

## SAIE-7/8S-4-0.4U-H

**Weidmüller Interface GmbH & Co. KG**  
Klingenbergstraße 26  
D-32758 Detmold  
Germany

www.weidmueller.com



Pour le raccordement des capteurs-actionneurs sur les appareils on a besoin de différents connecteurs. Ils sont disponibles dans les versions M12, M8 et bien sûr M5.

### Informations générales de commande

Version	Connecteurs à équiper, 7/8", 7/8", Nombre de pôles: 4, 0.4 m
Référence	<a href="#">2577160000</a>
Type	SAIE-7/8S-4-0.4U-H
GTIN (EAN)	4050118586817
Qté.	1 pièce(s)

Date de création 30 mars 2023 13:24:47 CEST

Niveau du catalogue 17.03.2023 / Toutes modifications techniques réservées

**SAIE-7/8S-4-0.4U-H****Weidmüller Interface GmbH & Co. KG**

Klingenbergstraße 26

D-32758 Detmold

Germany

www.weidmueller.com

**Caractéristiques techniques****Dimensions et poids**

Poids net 66 g

**Classifications**

ETIM 6.0	EC002635	ETIM 7.0	EC003570
ETIM 8.0	EC003570	ECLASS 9.0	27-44-01-03
ECLASS 9.1	27-44-01-03	ECLASS 10.0	27-44-01-03
ECLASS 11.0	27-44-01-03	ECLASS 12.0	27-44-01-03

**Caractéristiques électriques - connecteurs débrochables à équiper**

Codage	aucune	Courant nominal	8 A
Cycles d'enfichage	≥ 100	Degré de protection	IP67, Vissé
Matériau de base du boîtier	Zinc injecté sous pression, nickelé	Nombre de pôles	4
Plage de températures du coffret	-25...+85 °C	Presse-étoupes	7/8"
Surface du contact	doré	Tension nominale	300 V
Type de raccordement	Mâle		

**Caractéristiques générales**

Codage	aucune
Couple de montage	min. 11,8 Nm max. 12 Nm
Couple de serrage	1,5 Nm
Courant nominal	8 A
Cycles d'enfichage	≥ 100
Degré de protection	IP67, Vissé
Diamètre extérieur du conducteur	-
Filetage de montage	M26 x 1.5
Filetage du raccordement	7/8"
Longueur du câble	0,4 m
Longueurs de câbles / brins	0,4 m
Matériau de base du boîtier	Zinc injecté sous pression, nickelé
Matériau des contacts	CuZn
Nombre de pôles	4
Plage de couple de montage	11.8 ... 12 Nm
Plage de températures du coffret	-25...+85 °C
Presse-étoupes	7/8"
Section du conducteur	0,75 mm <sup>2</sup>
Surface du contact	doré
Tension nominale	300 V
Type de raccordement	Mâle

**Conformité environnementale du produit**

REACH SVHC	Lead 7439-92-1
SCIP	7baf363e-d867-435e-844e-c01f32ebf146

**Fiche de données****SAIE-7/8S-4-0.4U-H****Weidmüller Interface GmbH & Co. KG**  
Klingenbergstraße 26  
D-32758 Detmold  
Germany

www.weidmueller.com

**Caractéristiques techniques****Agréments**

Agréments



ROHS Conforme

UL File Number Search Site Web UL

Certificat N° (cURus) E307231

**Téléchargements**Données techniques [CAD data – STEP](#)Catalogue [Catalogues in PDF-format](#)

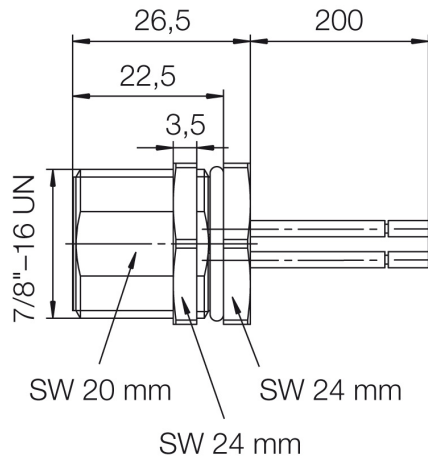
**Fiche de données**

**SAIE-7/8S-4-0.4U-H**

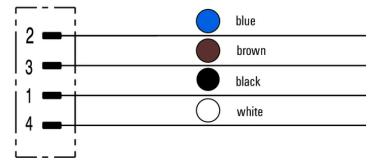
**Weidmüller Interface GmbH & Co. KG**  
 Klingenbergstraße 26  
 D-32758 Detmold  
 Germany

www.weidmueller.com

**Dessins**



**Schéma**



**Schéma des pôles**

