

VPU AC I 1+1 R 300/12.5

Weidmüller Interface GmbH & Co. KG

Klingenbergstraße 26

D-32758 Detmold

Germany

www.weidmueller.com



Les parasurtenseurs Weidmüller VPU I (type I), VPU II (type II) et VPU III (type III) réduisent efficacement les interférences de couplage qui peuvent survenir lors des surtensions transitoires, même nettement en-dessous des limites de coordination de l'isolement prescrites dans EN 60644-3 / DIN VDE 0110-3. Il en résulte que l'ensemble de l'installation est ainsi moins perturbée. Les parafoudres sont coordonnés par des moyens techniques. Ainsi, le découplage entre les types I, II et III est inutile. Les parafoudres sont testés selon la norme CEI 61643-1 / DIN EN 61643-11 et peuvent être installés sur des systèmes selon CEI 61643-12 / VDE V0675-6-12 et CEI 62305-4 / VDE 0185-4. Cette protection contre la foudre et la surtension pour être utilisée dans les systèmes d'alimentation électrique. Weidmüller propose différents produits en fonction du type de réseau électrique et du niveau de tension. Une protection spéciale de type I et type II existe même pour les applications photovoltaïques.

Informations générales de commande

Version	Protection contre la surtension, Basse tension, Protection surtension, avec contact à distance, Monophasé, TN-C, TN-C-S, TN-S, TT, TN, IT avec N, IT sans N
Référence	2591490000
Type	VPU AC I 1+1 R 300/12.5
GTIN (EAN)	4050118599459
Qté.	1 pièce(s)
Pièces de rechange	2591370000 2591590000 2855300000

VPU AC I 1+1 R 300/12.5

Weidmüller Interface GmbH & Co. KG

Klingenbergstraße 26

D-32758 Detmold

Germany

www.weidmueller.com

Caractéristiques techniques

Dimensions et poids

Profondeur	91 mm	Profondeur (pouces)	3,583 inch
Hauteur	104,5 mm	Hauteur (pouces)	4,114 inch
Largeur	36 mm	Largeur (pouces)	1,417 inch
Poids net	38 g		

Températures

Température de stockage	-40 °C...85 °C	Température de fonctionnement	-40 °C...85 °C
Température de fonctionnement, min.	-40 °C	Température de fonctionnement, max.	85 °C
Humidité	5 - 95 % d'humidité rel.		

Classifications

ETIM 6.0	EC000941	ETIM 7.0	EC000941
ETIM 8.0	EC000941	ECLASS 9.0	27-13-08-05
ECLASS 9.1	27-13-08-05	ECLASS 10.0	27-13-08-05
ECLASS 11.0	27-13-08-05	ECLASS 12.0	27-17-90-90

Données de mesure UL

Température ambiante (fonctionnement), max.	85 °C	Tension nominale U_N	240 V
VPR (N-PE)	1 200 V	MCOV (L/N-PE)	300 V
MCOV (N-PE)	305 V	SCCR	150 kA
I_n	20 kA	Catégorie	SPD TYPE 1CA
Température ambiante (fonctionnement), min.	-40 °C	Certificat N° (cURus)	E354261
MODE	L-N, L-G, N-G	VPR (L-N)	900 V
VPR (L-PE)	1 000 V	Type de tension	AC

Caractéristiques nominales CEI / EN

Capacité de coupure du courant résiduel I_{fi}	Non disponible, pour des raisons techniques	Classe d'exigence selon CEI 61643-11	Type I, Type II
Classe d'exigence selon EN 61643-11	T1, T2	Contact de signalisation	250 V 1A 1CO
Coordination énergétique	Type I, Type II, Type III	Courant d'essai I_{imp} (10/350 μ s) (L-PE)	12,5 kA
Courant d'essai foudre, I_{imp} (10/350 μ s) (N-PE)	50 kA	Courant de court-circuit I_{SCCR}	50 kA
Courant de fuite I_{max} (8/20 μ s) (N-PE)	50 kA	Courant de fuite I_n (8/20 μ s) N-PE	50 kA
Courant de fuite I_n (8/20 μ s) fil-PE	20 kA	Courant de fuite à U_N	1 μ A
Courant décharge I_{max} (8/20 μ s) conducteur-PE	50 kA	Fusible	Aucun fusible nécessaire ≤ 315 A gG, 250 A gG @50 kA I_{sc} , 315 A gG @25 kA I_{sc}
Niveau de protection U_p à I_N (L/N-PE)	$\leq 1,5$ kV	Niveau de protection U_p à I_N (N-PE)	$\leq 1,5$ kV
Nombre de pôles	2	Normes	CEI 61643-11, EN61643-11, UL 1449
Plage de fréquence, max.	60 Hz	Plage de fréquence, min.	50 Hz
Réseau basse tension	Monophasé, TN-C, TN-C-S, TN-S, TT, TN, IT avec N, IT sans N	Surtension temporaire - TOV	337 V
Temps de réaction	≤ 25 ns, ≤ 100 ns	Tension de réseau	230 V / 400 V
Tension nominale (AC)	230 V	Tension permanente maximum, U_c (AC)	300 V
Tension permanente maximum, U_c (N-PE)	305 V	Type de tension	AC

Date de création 30 mars 2023 17:06:22 CEST

Niveau du catalogue 17.03.2023 / Toutes modifications techniques réservées

2

VPU AC I 1+1 R 300/12.5

Weidmüller Interface GmbH & Co. KG

Klingenbergstraße 26

D-32758 Detmold

Germany

www.weidmueller.com

Caractéristiques techniques

Caractéristiques de raccordement télésignalisation

Longueur de dénudage	8 mm	Section de raccordement du conducteur, rigide, max.	1,5 mm ²
Section de raccordement du conducteur, rigide, min.	0,14 mm ²	Type de raccordement	PUSH IN

Caractéristiques générales

Affichage fonction optique	verte = OK ; rouge = parafoudre défectueux - le remplacer	Altitude de service	≤ 4000 m
Classe d'inflammabilité selon UL 94	V-0	Couleur	noir, Orange, bleu
Degré de protection	IP20 en condition installée	Forme	Boîtiers d'installation ; 2 TE, Insta IP20
Rail	TS 35	Segment	Distribution d'énergie
Version	Protection surtension, avec contact à distance		

Coordination de l'isolation selon EN 50178

Catégorie de surtension	III	Degré de pollution	2
-------------------------	-----	--------------------	---

Caractéristiques de raccordement

Longueur de dénudage	15 mm	Technique de raccordement de conducteurs	Raccordement vissé
Type de raccordement	Raccordement vissé	Longueur de dénudage, raccordement nominal	15 mm
Couple de serrage, min.	2 Nm	Couple de serrage, max.	4,5 Nm
Sections de raccordement, raccordement nominal	16 mm ²	Plage de serrage, min.	4 mm ²
Plage de serrage, max.	35 mm ²	Section de raccordement du conducteur, min.	2,5 mm ²
Section de raccordement du conducteur, max.	35 mm ²	Section de raccordement du conducteur, souple, min.	2,5 mm ²
Section de raccordement du conducteur, souple, max.	35 mm ²	Section de raccordement du conducteur, souple, embout (DIN 46228-1), min.	2,5 mm ²
Section de raccordement du conducteur, souple, embout (DIN 46228-1), max.	35 mm ²	Section de raccordement, semi-rigide, min.	2,5 mm ²
Section de raccordement, semi-rigide, max.	35 mm ²		

Garantie

Période	5 ans
---------	-------

Note importante

Informations sur le produit	Uniquement valable pour les système d'alimentation informatiques où la terre du transformateur de distribution est interconnectée à la terre côté consommateur (RE=RA dans la figure 44.A1 de CEI 60634-4-44:2018). Pour les applications en courant continu, veuillez utiliser le fusible du SIBA de type NH2XL aR/aSF CC 1 500 V
-----------------------------	--

VPU AC I 1+1 R 300/12.5

Weidmüller Interface GmbH & Co. KG
Klingenbergstraße 26
D-32758 Detmold
Germany

www.weidmueller.com

Caractéristiques techniques

Agréments

Agréments



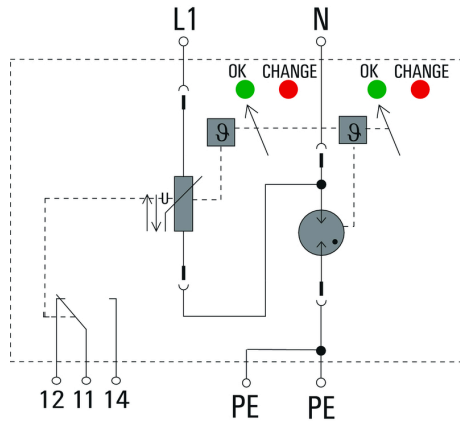
ROHS	Conforme
UL File Number Search	Site Web UL
Certificat N° (cURus)	E354261

Téléchargements

Agrément/Certificat/Document de conformité	EAC VPU SERIES EU Konformitätserklärung / EU Declaration of Conformity
Données techniques	CAD data – STEP
Spécifications appel d'offre	Ausschreibungstext DE Tenderspecification EN
Documentation utilisateur	Beipackzettel / Instruction sheet
Catalogue	Catalogues in PDF-format

Dessins

Symbole électrique



Schematic circuit diagram