

VCG 24V EX 4 G 1/2

Weidmüller Interface GmbH & Co. KG
Klingenbergstraße 26
D-32758 Detmold
Germany

www.weidmueller.com



Figure similaire

Le presse-étoupe VARITECTOR (VCG) protège les circuits de courant à sécurité intrinsèque dans les applications IP67

- Testé selon la norme CEI/EN 61643-2 1
- Convient à une utilisation dans les zones EX
- Classe de protection élevée IP67
- Boîtier à visser de divers filetages
- Compatible HART

Informations générales de commande

| | |
|------------|----------------------------|
| Référence | 2593170000 |
| Type | VCG 24V EX 4 G 1/2 |
| GTIN (EAN) | 4050118605150 |
| Qté. | 1 pièce(s) |

VCG 24V EX 4 G 1/2

Weidmüller Interface GmbH & Co. KG

Klingenbergstraße 26

D-32758 Detmold

Germany

www.weidmueller.com

Caractéristiques techniques

Dimensions et poids

| | | | |
|-------------------------------|------------|----------|--------|
| Hauteur version la plus basse | 96 mm | Largeur | 24 mm |
| Largeur (pouces) | 0,945 inch | Longueur | 120 mm |
| Longueur (pouces) | 4,724 inch | Diamètre | 28 mm |
| Poids net | 300 g | | |

Températures

| | | | |
|-------------------------------------|----------------|-------------------------------------|----------------|
| Température de stockage | -30 °C...60 °C | Température de fonctionnement | -30 °C...60 °C |
| Température de fonctionnement, min. | -30 °C | Température de fonctionnement, max. | 60 °C |

Classifications

| | | | |
|-------------|-------------|-------------|-------------|
| ETIM 6.0 | EC000943 | ETIM 7.0 | EC000943 |
| ETIM 8.0 | EC000943 | ECLASS 9.0 | 27-13-08-07 |
| ECLASS 9.1 | 27-13-08-07 | ECLASS 10.0 | 27-13-08-07 |
| ECLASS 11.0 | 27-13-08-07 | ECLASS 12.0 | 27-17-90-90 |

Protection Ex - Données

| | | | |
|---|---|---------------------------------------|--|
| ATEX - repérage poussière | IEC Ex BAS 18.0085X, Ex ia IIIC T85 °C Da, (-30 °C ≤ Ta ≤ 50 °C) | ATEX - repérage gaz | 18ATEX0141X, II 1GD, Ex ia II T6 Ga, (-30 °C ≤ Ta ≤ 50 °C) |
| Puissance d'entrée max. P _i | 2 W | Tension d'entrée, max. U _i | 50 V |
| Courant d'entrée, max. I _i | 0,8 A | Capacité interne, max. C _i | 0 nF |
| Inductance interne, max. L _i | 60 µH | | |

Caractéristiques nominales CEI / EN

| | | | |
|---|---|---|----------|
| Classe d'exigence selon IEC 61643-21 | D1, C1, C2, C3 | Courant d'essai foudre I _{imp} (10/350 µs) conducteur-PE | 2 kA |
| Courant d'essai foudre I _{imp} (10/350 µs) conducteur-conducteur | 2 kA | Courant de fuite I _n (8/20 µs) fil-PE | 10 kA |
| Courant de fuite I _n (8/20 µs) fil-fil | 10 kA | Courant décharge I _{max} (8/20 µs) conducteur-PE | 20 kA |
| Courant décharge I _{max} (8/20 µs) conducteur-conducteur | 20 kA | Niveau de protection U _p (typ.) | < 1300 V |
| Niveau de protection U _p conducteur - PE | 864 V | Niveau de protection U _p conducteur - conducteur | 44 V |
| Normes | IEC 61643-21, IEC 60079-0, IEC 60079-11 | Perte d'insertion | 30 MHz |
| Plage de fréquence, max. | 30 MHz | Plage de fréquence, min. | 0 Hz |
| Temps de réaction | < 1 ns | Tension d'entrée, max. U _i | 50 V |
| Tension nominale (DC) | 24 V | Tension nominale (DC) max | 33 V |
| Tenue en tension pour FG par rapport à PE | ≥ 500 V | | |

Caractéristiques générales

| | | | |
|-----------------------------|--------------------------------|---------------------|--|
| Couleur | argent | Degré de protection | IP67 |
| FONDATION DU BUS DE TERRAIN | | Forme | droit, G 1/2 (BSP 1/2) |
| Compatible avec le bus H1 | Selon CEI 61158-2 | Version | Vis de fixation du boîtier en acier inox |
| Segment | Mesure - Contrôle - Régulation | | |

Date de création 30 mars 2023 17:09:43 CEST

Niveau du catalogue 17.03.2023 / Toutes modifications techniques réservées

2

VCG 24V EX 4 G 1/2

Weidmüller Interface GmbH & Co. KG
Klingenbergstraße 26
D-32758 Detmold
Germany

www.weidmueller.com

Caractéristiques techniques

Caractéristiques de raccordement

| | | | |
|------------|-------------------|--|---------------------------------|
| Complément | 1 mm ² | Technique de raccordement de conducteurs | Longueur de câble 250 mm (min.) |
|------------|-------------------|--|---------------------------------|

Ratings IECEx/ATEX/cUL

| | | | |
|---------------------------|--|---------------------|--|
| ATEX - repérage poussière | IEC Ex BAS 18.0085X, Ex ia IIIC T85 °C Da, (-30 °C≤Ta≤50 °C) | ATEX - repérage gaz | 18ATEX0141X, II 1GD, Ex ia II T6 Ga, (-30 °C≤Ta≤50 °C) |
|---------------------------|--|---------------------|--|

Garantie

| | |
|---------|-------|
| Période | 5 ans |
|---------|-------|

Agréments

Agréments



| | |
|------|----------|
| ROHS | Conforme |
|------|----------|

Téléchargements

| | |
|--|--|
| Agrément/Certificat/Document de conformité | IECEX ATEX EU Konformitätserklärung / EU Declaration of Conformity |
| Documentation utilisateur | Manual |
| Catalogue | Catalogues in PDF-format |

VCG 24V EX 4 G 1/2

Weidmüller Interface GmbH & Co. KG
Klingenbergstraße 26
D-32758 Detmold
Germany

www.weidmueller.com

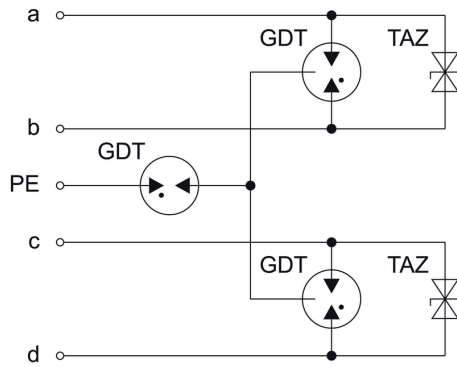
Dessins

Figure similaire

