

PB-FEED 160 100/02RF AG BK BX**Weidmüller Interface GmbH & Co. KG**

Klingenbergstraße 26

D-32758 Detmold

Germany

www.weidmueller.com

Illustration du produit

Figure similaire

- Conception d'avenir
- Différentes tailles de module
- Intégration facile de l'appareil
- Solution plug-and-play simple – remplacement rapide de modules individuels du réseau d'un appareil seul
- Montage rapide et facile, sans outils
- Auto-verrouillage des connecteurs de barrette de liaison
- Conception avec protection des doigts
- La compensation de tolérance dans le système de rail permet un montage simple des appareils sur la plaque de support du panneau, sans une précision extrême
- Agrément UL simple avec composants UL enregistrés
- Taille et conception technique idéale pour les servo-amplificateurs multi-axes courants

Informations générales de commande

Version	Connecteur pour circuit imprimé, Connecteur mâle, Pas en mm (P): 42.50 mm, Nombre de pôles: 2, Boîte
Référence	2595 180000
Type	PB-FEED 160 100/02RF AG BK BX
GTIN (EAN)	4050118607215
Qté.	10 pièce(s)
Indices de produit	IEC: 1000 V / 160 A UL: 750 V dc / 160 A
Emballage	Boîte

Date de création 30 mars 2023 17:10:23 CEST

PB-FEED 160 100/02RF AG BK BX

Weidmüller Interface GmbH & Co. KG

Klingenbergstraße 26

D-32758 Detmold

Germany

www.weidmueller.com

Caractéristiques techniques

Dimensions et poids

Poids net 90,595 g

Températures

Température de fonctionnement , min. -50 °C

Température de fonctionnement , max. 125 °C

Classifications

ETIM 6.0	EC002638	ETIM 7.0	EC002638
ETIM 8.0	EC002638	ECLASS 9.0	27-44-03-09
ECLASS 9.1	27-44-03-09	ECLASS 10.0	27-44-03-09
ECLASS 11.0	27-46-02-02	ECLASS 12.0	27-46-02-02

Caractéristiques du système

Famille de produits	OMNIMATE Power - série Powerbus	Pas en mm (P)	42,5 mm
Nombre de pôles	2	L1 en mm	100 mm
L1 en pouce	3,937 inch	Nombre de séries	1
Nombre de pôles	1	Protection au toucher selon DIN VDE 0470	IP 20 enfiché
Degré de protection	IP20	Résistance de passage	≤5 mΩ
Cycles d'enfichage	25	Force d'enfichage/pôle, max.	90 N
Force d'extraction/pôle, max.	65 N		

Données des matériaux

Matériau isolant	PA GF	Couleur	noir
Tableau des couleurs (similaire)	RAL 9011	Groupe de matériaux isolants	II
Indice de Poursuite Comparatif (CTI)	≥ 400	Classe d'inflammabilité selon UL 94	V-0
Matériau des contacts	Alliage de cuivre	Surface du contact	Ag (argent)
Structure en couches du contact mâle	4...6 µm Ag	Température de stockage, min.	-40 °C
Température de stockage, max.	70 °C	Température de fonctionnement , min.	-50 °C
Température de fonctionnement , max.	125 °C	Plage de température montage, min.	-20 °C
Plage de température montage, max.	65 °C		

Données nominales selon CEI

testé selon la norme	IEC 60664-1, IEC 61984	Courant nominal, nombre de pôles min. (Tu = 20 °C)	160 A
Courant nominal, nombre de pôles max. (Tu = 20 °C)	160 A	Courant nominal, nombre de pôles min. (Tu = 40 °C)	140 A
Courant nominal, nombre de pôles max. (Tu = 40 °C)	140 A	Tension de choc nominale pour classe de surtension/Degré de pollution II/2	1 000 V
Tension de choc nominale pour classe de surtension/Degré de pollution III/2	1 000 V	Tension de choc nominale pour classe de surtension/Degré de pollution III/3	800 V
Tension de choc nominale pour classe de surtension/Degré de pollution II/2	6 kV	Tension de choc nominale pour classe de surtension/Degré de pollution III/2	8 kV
Tension de choc nominale pour classe de surtension/Degré de pollution III/3	8 kV	Tenue aux courants de faible durée	3 x 1s mit 1000 A
Espace libre, min.	10,6 mm	Ligne de fuite, min.	11,2 mm

Rated data acc. to UL 508

Rated voltage	750 V dc	Rated current	160 A
Creepage distance, min.	11,2 mm	Luftstrecke, min	10,1 mm

Date de création 30 mars 2023 17:10:23 CEST

Niveau du catalogue 17.03.2023 / Toutes modifications techniques réservées

2

PB-FEED 160 100/02RF AG BK BX

Weidmüller Interface GmbH & Co. KG
 Klingenbergstraße 26
 D-32758 Detmold
 Germany

www.weidmueller.com

Caractéristiques techniques
Emballage

Emballage	Boîte	Longueur VPE	262 mm
Largeur VPE	159 mm	Hauteur VPE	79 mm

Note importante

Conformité IPC	Conformité : les produits sont conçus, fabriqués et livrés selon des normes internationales reconnues ; et ils sont conformes aux caractéristiques garanties dans la fiche de données / respectent les propriétés décoratives selon IPC-A-610 « Classe 2 ». Des requêtes supplémentaires sur le produit peuvent être évaluées sur demande.
Remarques	<ul style="list-style-type: none"> • Autres variantes sur demande • Le courant nominal CEI est basé sur une température ambiante de 20 °C. Pour d'autres valeurs, voir la courbe de la charge de courant • Courant nominal UL508 basé sur 65 °C de température ambiante et max. 20 appareils • Les données nominales se réfèrent au composant lui-même. Les lignes d'air et de fuite par rapport aux autres composants doivent être déterminées en tenant compte des normes applicables. • Further module lengths on request. • Stockage à long terme du produit à une température moyenne de 50 °C et une humidité moyenne de 70 %, 36 mois

Agréments

Agréments



UL File Number Search	Site Web UL
Certificat N° (cURus)	E196651

Téléchargements

Agrément/Certificat/Document de conformité	Declaration of the Manufacturer
Données techniques	CAD data – STEP
Catalogue	Catalogues in PDF-format

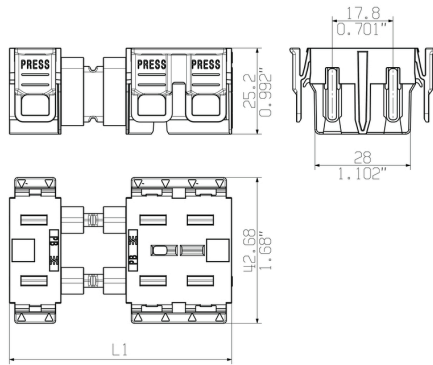
PB-FEED 160 100/02RF AG BK BX

Weidmüller Interface GmbH & Co. KG
Klingenbergstraße 26
D-32758 Detmold
Germany

www.weidmueller.com

Dessins

Dimensional drawing



Application

