

SU 10.16HP/05/270MF5 3.5AG BK BX

Weidmüller Interface GmbH & Co. KG
Klingenbergstraße 26
D-32758 Detmold
Germany

www.weidmueller.com

Illustration du produit

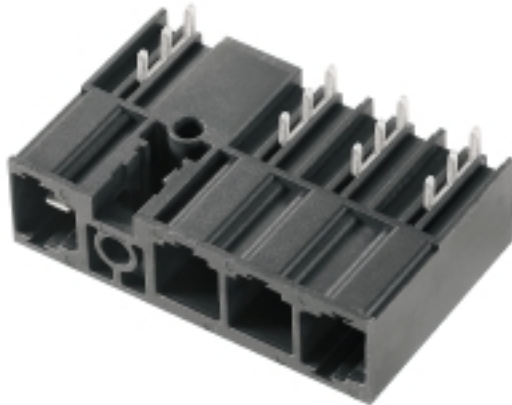


Figure similaire

Connecteur mâle puissant monorangée, juxtaposable sans perte de pôles ou avec système de brides breveté pour verrouillage rapide et sans outil. Fiabilité de raccordement et de fonctionnement maximale grâce à une face d'enfichage qui empêche tout raccordement erroné, avec une diversité de codage unique, fixations supplémentaires de la bride. La longueur des picots de 3,5 mm est optimisée pour soudure à la vague, angle d'enfichage à 270° par rapport aux picots à souder.

Informations générales de commande

Version	Connecteur pour circuit imprimé, Connecteur mâle, Raccordement soudé THT, 10.16 mm, Nombre de pôles: 5, 270°, Longueur du picot à souder (l): 3.5 mm, étamé, noir, Boîte
Référence	2597350000
Type	SU 10.16HP/05/270MF5 3.5AG BK BX
GTIN (EAN)	4050118609516
Qté.	30 pièce(s)
Indices de produit	IEC: 1000 V / 78.3 A UL: 300 V / 60 A
Emballage	Boîte

Date de création 30 mars 2023 17:12:43 CEST

SU 10.16HP/05/270MF5 3.5AG BK BX

Weidmüller Interface GmbH & Co. KG
Klingenbergstraße 26
D-32758 Detmold
Germany

www.weidmueller.com

Caractéristiques techniques

Dimensions et poids

Poids net 21,41 g

Températures

Température de fonctionnement , min. -50 °C Température de fonctionnement , max. 120 °C

Classifications

ETIM 6.0	EC002637	ETIM 7.0	EC002637
ETIM 8.0	EC002637	ECLASS 9.0	27-44-04-02
ECLASS 9.1	27-44-04-02	ECLASS 10.0	27-44-04-02
ECLASS 11.0	27-46-02-01	ECLASS 12.0	27-46-02-01

Caractéristiques du système

Famille de produits	OMNIMATE Power - série BU/SU 10.16HP			
Type de raccordement	Raccordement sur platine			
Montage sur le circuit imprimé	Raccordement soudé THT			
Pas en mm (P)	10,16 mm			
Pas en pouces (P)	0,4 inch			
Angle de sortie	270°			
Nombre de pôles	5			
Longueur du picot à souder (l)	3,5 mm			
Tolérance sur la longueur du picot à souder	+0,1 / -0,3 mm			
Dimensions du picot à souder	1,2 x 1,1 mm			
Dimension du picot à souder = tolérance	+0,1 / -0,1 mm			
d				
L1 en mm	40,64 mm			
L1 en pouce	1,6 inch			
Nombre de pôles	2			
Couple de serrage	Type de couple	Vis de fixation, Circuit imprimé		
	Informations d'utilisation	Épaisseur	min.	1,44 mm
			max.	1,76 mm
		Couple de serrage	min.	0,25 Nm
			max.	0,3 Nm
		Vis recommandée	Numéro de pièce	SU 10.16 BFSC P 35X 14
			Épaisseur	min.
		max.		3,52 mm
		Couple de serrage	min.	0,2 Nm
			max.	0,25 Nm
		Vis recommandée	Numéro de pièce	SU 10.16 BFSC P 35X 14
			Épaisseur	min.
max.	3,52 mm			
Couple de serrage	min.	0,8 Nm		
	max.	0,9 Nm		
Vis recommandée	Numéro de pièce	SU 10.16 BFSC S 35X12		

SU 10.16HP/05/270MF5 3.5AG BK BX

Weidmüller Interface GmbH & Co. KG

Klingenbergstraße 26

D-32758 Detmold

Germany

www.weidmueller.com

Caractéristiques techniques

Données des matériaux

Matériau isolant	PBT GF	Couleur	noir
Tableau des couleurs (similaire)	RAL 9011	Classe d'inflammabilité selon UL 94	V-0
Matériau des contacts	Alliage de cuivre	Surface du contact	étamé
Température de stockage, min.	-40 °C	Température de stockage, max.	70 °C
Température de fonctionnement, min.	-50 °C	Température de fonctionnement, max.	120 °C
Plage de température montage, min.	-25 °C	Plage de température montage, max.	120 °C

Données nominales selon CEI

Courant nominal, nombre de pôles min. (Tu = 20 °C)	78,3 A	Courant nominal, nombre de pôles max. (Tu = 20 °C)	67,9 A
Courant nominal, nombre de pôles min. (Tu = 40 °C)	70,6 A	Courant nominal, nombre de pôles max. (Tu = 40 °C)	61,3 A
Tension de choc nominale pour classe de surtension/Degré de pollution II/2	1 000 V	Tension de choc nominale pour classe de surtension/Degré de pollution III/2	1 000 V
Tension de choc nominale pour classe de surtension/Degré de pollution III/3	690 V	Tension de choc nominale pour classe de surtension/Degré de pollution II/2	6 kV
Tension de choc nominale pour classe de surtension/Degré de pollution III/2	8 kV	Tension de choc nominale pour classe de surtension/Degré de pollution III/3	8 kV
Espace libre, min.	8,9 mm	Ligne de fuite, min.	10,5 mm

Données nominales selon CSA

Tension nominale (groupe d'utilisation B / CSA)	300 V	Tension nominale (groupe d'utilisation C / CSA)	300 V
Tension nominale (groupe d'utilisation D / CSA)	600 V	Courant nominal (groupe d'utilisation B / CSA)	60 A
Courant nominal (groupe d'utilisation C / CSA)	60 A	Courant nominal (groupe d'utilisation D / CSA)	5 A

Données nominales selon UL 1059

Tension nominale (groupe d'utilisation B / UL 1059)	300 V	Tension nominale (groupe d'utilisation C / UL 1059)	300 V
Tension nominale (groupe d'utilisation D / UL 1059)	600 V	Courant nominal (groupe d'utilisation B / UL 1059)	60 A
Courant nominal (groupe d'utilisation C / UL 1059)	60 A	Courant nominal (groupe d'utilisation D / UL 1059)	5 A
Ligne de fuite, min.	10,5 mm	Ligne d'air, min.	8,9 mm

Emballage

Emballage	Boîte	Longueur VPE	338 mm
Largeur VPE	130 mm	Hauteur VPE	44 mm

SU 10.16HP/05/270MF5 3.5AG BK BX

Weidmüller Interface GmbH & Co. KG
Klingenbergstraße 26
D-32758 Detmold
Germany

www.weidmueller.com

Caractéristiques techniques

Note importante

Conformité IPC	Conformité : les produits sont conçus, fabriqués et livrés selon des normes internationales reconnues ; et ils sont conformes aux caractéristiques garanties dans la fiche de données / respectent les propriétés décoratives selon IPC-A-610 « Classe 2 ». Des requêtes supplémentaires sur le produit peuvent être évaluées sur demande.
Remarques	<ul style="list-style-type: none">• Autres variantes sur demande• Courant nominal par rapport à la section nominale et au Nb min. de pôles.• Sur le schéma, P = pas• Les données nominales se réfèrent au composant lui-même. Les lignes d'air et de fuite par rapport aux autres composants doivent être déterminées en tenant compte des normes applicables.• For all applications with flange we recommend to fix the pin header with the help of the soldering flange or a self-tapping screw on the board.• Stockage à long terme du produit à une température moyenne de 50 °C et une humidité moyenne de 70 %, 36 mois

Téléchargements

Données techniques	CAD data – STEP
Catalogue	Catalogues in PDF-format

Fiche de données

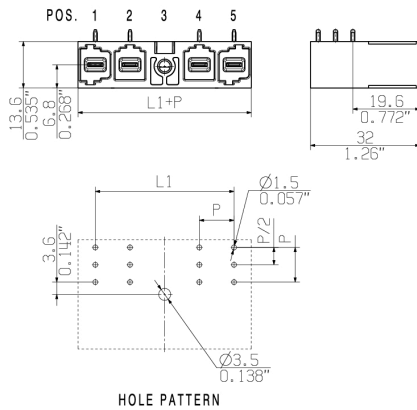
SU 10.16HP/05/270MF5 3.5AG BK BX

Weidmüller Interface GmbH & Co. KG
 Klingenbergstraße 26
 D-32758 Detmold
 Germany

www.weidmueller.com

Dessins

Dimensional drawing



Graph

6	M(S)F6	o	o	o	o	o	X	o
6	M(S)F5	o	o	o	o	X	o	o
6	M(S)F4	o	o	o	X	o	o	o
6	M(S)F3	o	o	X	o	o	o	o
6	M(S)F2	o	X	o	o	o	o	o
5	M(S)F5	o	o	o	o	X	o	
5	M(S)F4	o	o	o	X	o	o	
5	M(S)F3	o	o	X	o	o	o	
5	M(S)F2	o	X	o	o	o	o	
4	M(S)F4	o	o	o	X	o		
4	M(S)F3	o	o	X	o	o		
4	M(S)F2	o	X	o	o	o		
3	M(S)F3	o	o	X	o			
3	M(S)F2	o	X	o	o			
2	M(S)F2	o	X	o				
No of poles	X = middle flange position	1	2	3	4	5	6	7

Exemple d'utilisation



Recommended wave soldering profiles

Weidmüller Interface GmbH & Co. KG
 Klängenbergstraße 16
 D-32758 Detmold
 Germany
 Fon: +49 5231 14-0
 Fax: +49 5231 14-292083
 www.weidmueller.com

Single Wave:



Double Wave:



Wave soldering profiles

Wired connection elements should be processed in accordance with the DIN EN 61760-1 standard. We have included two recommendations for practical wave soldering profiles, with which Weidmüller PCB terminals and connectors are qualified.

When choosing a suitable profile for your application, the following factors also need to be considered:

- PCB thickness
- Proportion of Cu in the layers
- Single/double-sided assembly
- Product range
- Heating and cooling rates

The single and double wave profiles each indicate the recommended operating range, including the maximum soldering temperature of 260°C. In practice, the maximum soldering temperature is quite often well below the above maximum profile.