

SDL 4

Weidmüller Interfaces GmbH & Co. KG

Postfach 3030

32760 Detmold

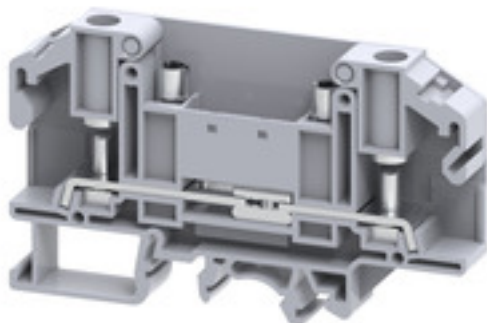
Tel. +49 5231 14-0

Fax. +49 5231 14-2083

info@weidmueller.com

www.weidmueller.com

Illustration du produit



Informations générales de commande

Référence	2614980000
Type	SDL 4
GTIN (EAN)	4050118653991
Qté.	50 pièce(s)

SDL 4

Weidmüller Interfaces GmbH & Co. KG

Postfach 3030

32760 Detmold

Tel. +49 5231 14-0

Fax. +49 5231 14-2083

info@weidmueller.com

www.weidmueller.com

Caractéristiques techniques

Dimensions et poids

Profondeur	51,5 mm	Profondeur (pouces)	2,028 inch
Profondeur, y compris rail DIN	52,2 mm	Hauteur	86 mm
Hauteur (pouces)	3,386 inch	Largeur	11 mm
Largeur (pouces)	0,433 inch	Poids net	20,86 g

Températures

Température de stockage	-25 °C...55 °C	Température d'utilisation permanente, min.	-50 °C
Température d'utilisation permanente, max.	120 °C		

Classifications

ETIM 6.0	EC000897	ETIM 7.0	EC000897
ETIM 8.0	EC000897	ECLASS 9.0	27-14-11-20
ECLASS 9.1	27-14-11-20	ECLASS 10.0	27-14-11-20
ECLASS 11.0	27-14-11-20	ECLASS 12.0	27-14-11-20

Autres caractéristiques techniques

Côté ouvert	droite	enclipsable	Oui
-------------	--------	-------------	-----

Caractéristiques des matériaux

Matériau	Polyamide	Couleur	gris
----------	-----------	---------	------

Caractéristiques du système

Flasque de fermeture nécessaire	Oui	Nombre de polarités	1
Nombre d'étages	1	Nombre de points de contact par étage	2
Nombre de potentiels par étage	1	Raccordement PE	Non
Rail	TS 32, TS 35	Fonction N	Non
Fonction PE	Non	Fonction PEN	Non

Caractéristiques nominales

Section nominale	6 mm ²	Tension nominale	1 000 V
Tension nominale DC	1 000 V DC	Courant nominal	41 A
Normes	IEC 60947-7-1	Résistance de passage selon CEI 60947-7-x	0,78 mΩ
Tension de choc nominale	8 kV	Puissance dissipée conformément à CEI 60947-7-x	1,31 W
Degré de pollution	3		

Caractéristiques nominales selon CSA

N° de certificat (cCSAus)	70198654	Section max. du conducteur (cCSAusX)	8 AWG
Section min. du conducteur (cCSAusX)	22 AWG		

SDL 4

Weidmüller Interfaces GmbH & Co. KG

Postfach 3030

32760 Detmold

Tel. +49 5231 14-0

Fax. +49 5231 14-2083

info@weidmuller.com

www.weidmuller.com

Caractéristiques techniques

Caractéristiques nominales selon UL

Certificat N° (cURus)	E60693	Courant Gr B (cURus)	35 A
Courant Gr C (cURus)	35 A	Taille du conducteur Câblage d'usine max. (cURus)	8 AWG
Taille du conducteur Câblage d'usine min. (cURus)	22 AWG	Tension Gr B (cURus)	600 V
Tension Gr C (cURus)	600 V		

Généralités

Normes	IEC 60947-7-1	Rail	TS 32, TS 35
Section de raccordement du conducteur, AWG, max.	AWG 8	Section de raccordement du conducteur, AWG, min.	AWG 22

Raccordement (raccordement nominal)

2 x cosse DIN 46 234	1.5...6 mm ²	2 x cosse DIN 46 235	1.5...6 mm ²
Cosse DIN 46 234	1.5...6 mm ²	Cosse DIN 46 235	1.5...6 mm ²
Couple de serrage, max.	1,2 Nm	Couple de serrage, min.	1,2 Nm
Dimension de la lame	0,8 x 5,5 mm	Nombre de raccords	2
Plage de serrage, max.	6 mm ²	Plage de serrage, min.	1,5 mm ²
Section de raccordement du conducteur, AWG, max.	AWG 8	Section de raccordement du conducteur, AWG, min.	AWG 22
Section de raccordement du conducteur, rigide, max.	6 mm ²	Section de raccordement du conducteur, rigide, min.	1,5 mm ²
Section de raccordement du conducteur, souple avec embout DIN 46228/1, max.	6 mm ²	Section de raccordement du conducteur, souple avec embout DIN 46228/1, min.	1,5 mm ²
Section de raccordement du conducteur, souple avec embout DIN 46228/4, max.	6 mm ²	Section de raccordement du conducteur, souple avec embout DIN 46228/4, min.	1,5 mm ²
Section de raccordement du conducteur, souple, max.	6 mm ²	Section de raccordement du conducteur, souple, min.	1,5 mm ²
Section de raccordement, semi-rigide, max.	6 mm ²	Section de raccordement, semi-rigide, min.	1,5 mm ²
Sections de raccordement, raccordement à tige, max.	6 mm ²	Sections de raccordement, raccordement à tige, min.	1,5 mm ²
Sens de raccordement	latéralement	Taille de la tige pour raccordement à plage	M 4
Type de raccordement	Raccordement à tige		

Agréments

Agréments



ROHS	Conforme
UL File Number Search	Site Web UL
Certificat N° (cURus)	E60693

Téléchargements

Agrément/Certificat/Document de conformité	CE Declaration of Conformity UKCA declaration of conformity
Données techniques	CAD data – STEP
Documentation utilisateur	StorageConditionsTerminalBlocks
Catalogue	Catalogues in PDF-format

Date de création 29 mars 2023 11:08:17 CEST

Niveau du catalogue 17.03.2023 / Toutes modifications techniques réservées

3

Fiche de données

SDL 4

Weidmüller Interfaces GmbH & Co. KG

Postfach 3030

32760 Detmold

Tel. +49 5231 14-0

Fax. +49 5231 14-2083

info@weidmueller.com

Dessins

