

TRP 230VAC RC 1CO AGSNO

Weidmüller Interfaces GmbH & Co. KG

Postfach 3030

32760 Detmold

Tel. +49 5231 14-0

Fax. +49 5231 14-2083

info@weidmueller.com

www.weidmueller.com

Illustration du produit

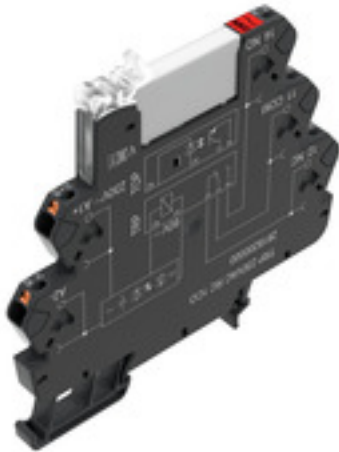


Figure similaire

- 1 contact inverseur
- Matériau des contacts : AgSnO
- Entrée multi-tension unique de 24 à 230 V UC
- Tensions d'entrée de 5 V DC à 230 V UC avec repérage coloré : AC : rouge, DC : bleu, UC : blanc

Informations générales de commande

Version	TERMSERIES, Interface relais, Nombre des contacts: 1, Inverseur AgSnO, Tension nominale: 230 V AC $\pm 10\%$, Courant permanent: 6 A, PUSH IN, Levier de forçage disponible: Non
Référence	2617850000
Type	TRP 230VAC RC 1CO AGSNO
GTIN (EAN)	4050118670981
Qté.	10 pièce(s)

TRP 230VAC RC 1CO AGSNO

Weidmüller Interfaces GmbH & Co. KG

Postfach 3030

32760 Detmold

Tel. +49 5231 14-0

Fax. +49 5231 14-2083

info@weidmueller.com

www.weidmueller.com

Caractéristiques techniques

Dimensions et poids

Profondeur	87,8 mm	Profondeur (pouces)	3,457 inch
Hauteur	89,4 mm	Hauteur (pouces)	3,52 inch
Largeur	6,4 mm	Largeur (pouces)	0,252 inch
Poids net	30 g		

Températures

Température de stockage	-40 °C...85 °C	Température de fonctionnement	-40 °C...60 °C
Température de fonctionnement, min.	-40 °C	Température de fonctionnement, max.	60 °C
Humidité	5-95% d'humidité relative, T _u = 40°C, sans condensation		

Classifications

ETIM 6.0	EC001437	ETIM 7.0	EC001437
ETIM 8.0	EC001437	ECLASS 9.0	27-37-16-01
ECLASS 9.1	27-37-16-01	ECLASS 10.0	27-37-16-01
ECLASS 11.0	27-37-16-01	ECLASS 12.0	27-37-16-01

Données de mesure UL

Température ambiante (fonctionnement), max.	60 °C	Derating du courant de sortie (ohmique)	5 A @ 60 °C, 6 A @ 55 °C
Section de raccordement AWG, min.	AWG 26	Section de raccordement AWG, max.	AWG 14
Type de conducteur	conducteur rigide en cuivre, conducteur souple en cuivre	Degré de pollution	2

Côté commande

Tension nominale	230 V AC ±10 %	Courant nominal AC	8,8 mA
Puissance nominale	2 VA	Tension de déclenchement / de retombée, typ.	169 V / 85 V AC
Courant de déclenchement / de retombée, typ.	7 mA / 3.3 mA AC	Indicateur d'état	LED verte
Circuit de protection	Redresseurs, Circuit RC	Filtre RC	94 Ω / 100 nF
Tension de bobine du relais de rechange s'écartant de la tension nominale de commande	Oui	Tension de bobine du relais de rechange	60 V DC

Côté charge

Tension de commutation nominale	250 V AC	Courant permanent	6 A
Fréquence de commutation max. à charge nominale	0,1 Hz	Tension de commutation DC, max.	250 V
Courant à la mise sous tension	30 A / 20 ms	Puissance de commutation AC (résistif), max.	1500 VA
Puissance de commutation DC (résistif), max.	144 W @ 24 V	Retard à la mise s. tension	≤ 16 ms
Retard à la coupure	≤ 12 ms	Type de contact	1 Inverseur (AgSnO)
Durée de vie mécanique	5 x 10 ⁶ manœuvres	Puissance min. de commutation	100 mA @ 12 V

Caractéristiques générales

Altitude de service	≤ 2000 m, au-dessus du niveau de la mer
---------------------	---

Date de création 29 mars 2023 11:09:52 CEST

Niveau du catalogue 17.03.2023 / Toutes modifications techniques réservées

2

TRP 230VAC RC 1CO AGSNO

Weidmüller Interfaces GmbH & Co. KG

Postfach 3030

32760 Detmold

Tel. +49 5231 14-0

Fax. +49 5231 14-2083

info@weidmueller.com

www.weidmueller.com

Caractéristiques techniques

Rail	TS 35	
Levier de forçage disponible	Non	
Indicateur de position du commutateur mécanique	Non	
Couleur	noir	
Composant de classe d'inflammabilité UL94	Composante .	Boîtier
	Classe d'inflammabilité UL94 .	V-0
	Composante .	Clip de maintien
	Classe d'inflammabilité UL94 .	V-0
	Composante .	Poussoir
	Classe d'inflammabilité UL94 .	V-0

Coordination de l'isolation

Tension nominale	300 V	Degré de pollution	2
Catégorie de surtension	III	Lignes d'air et de fuite côté commande - côté charge	≥ 6 mm
Rigidité de tension côté commande - côté charge	4 kV _{eff} / 1 min.	Type d'isolation en entrée et en sortie	isolation renforcée
Rigidité diélectrique des contacts ouverts	1 kV _{eff} / 1 min	Tenue en tension par rapport au rail profilé	4 kV _{eff} / 1 min.
Tension de tenue au choc	6 kV (1,2/50 µs)	Degré de protection	IP20

Informations supplémentaires sur les agréments / standards

N° de certificat (cULus) E141197

Caractéristiques de raccordement

Technique de raccordement de conducteurs	PUSH IN	Longueur de dénudage, raccordement nominal	9 mm
Sections de raccordement, raccordement nominal	1,5 mm ²	Plage de serrage, min.	0,14 mm ²
Plage de serrage, max.	2,5 mm ²	Section de raccordement du conducteur, AWG, min.	AWG 26
Section de raccordement du conducteur, AWG, max.	AWG 14	Section de raccordement du conducteur, min.	0,14 mm ²
Section de raccordement du conducteur, max.	1,5 mm ²	Section de raccordement du conducteur, rigide, min. (AWG)	AWG 26
Section de raccordement du conducteur, rigide, max. (AWG)	AWG 16	Section de raccordement du conducteur, souple, min.	0,14 mm ²
Section de raccordement du conducteur, souple, max.	2,5 mm ²	Section de raccordement du conducteur, souple, min. (AWG)	AWG 26
Section de raccordement du conducteur, souple, max. (AWG)	AWG 14	Section de raccordement du conducteur, souple avec embout DIN 46228/4, min.	0,14 mm ²
Section de raccordement du conducteur, souple avec embout DIN 46228/4, max.	1,5 mm ²	Section de raccordement du conducteur, souple, embout (DIN 46228-1), min.	0,14 mm ²
Section de raccordement du conducteur, souple, embout (DIN 46228-1), max.	1,5 mm ²	Embouts doubles, min.	0,5 mm ²
Embouts doubles, max.	1 mm ²	Dimension de la lame	0,4 x 2,0 mm

Conformité environnementale du produit

REACH SVHC	Lead 7439-92-1
SCIP	9e2cbc49-76d9-4611-b8ec-5b4f549a0aa9

Date de création 29 mars 2023 11:09:52 CEST

Niveau du catalogue 17.03.2023 / Toutes modifications techniques réservées

3

TRP 230VAC RC 1CO AGSNO**Weidmüller Interfaces GmbH & Co. KG**

Postfach 3030

32760 Detmold

Tel. +49 5231 14-0

Fax. +49 5231 14-2083

info@weidmueller.comwww.weidmueller.com**Caractéristiques techniques****Agréments**

Agréments



ROHS	Conforme
UL File Number Search	Site Web UL
N° de certificat (cULus)	E141197

Téléchargements

Agrément/Certificat/Document de conformité	EU Konformitätserklärung / EU Declaration of Conformity
Données techniques	CAD data – STEP
Documentation utilisateur	Beipackzettel / Package Insert – multilingual
Catalogue	Catalogues in PDF-format

TRP 230VAC RC 1CO AGSNO

Weidmüller Interfaces GmbH & Co. KG

Postfach 3030

32760 Detmold

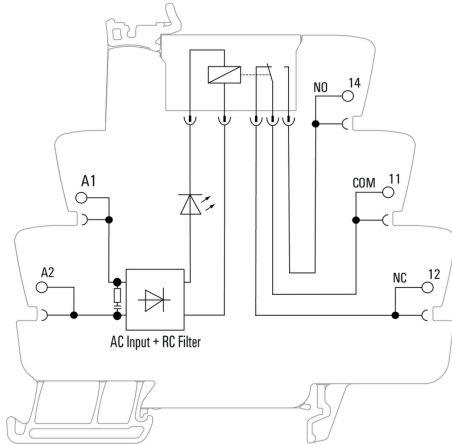
Tel. +49 5231 14-0

Fax. +49 5231 14-2083

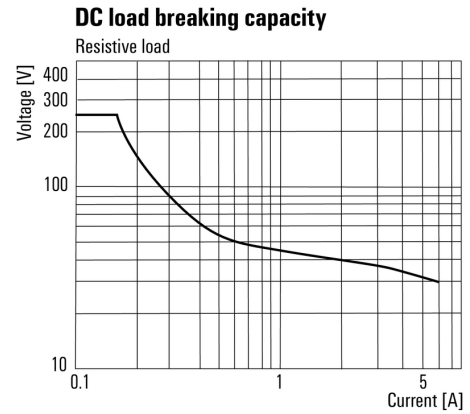
info@weidmueller.com

Dessins

Schéma



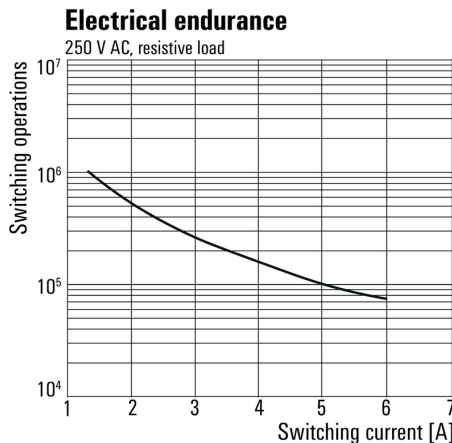
Graph



Courbe de charge limite DC

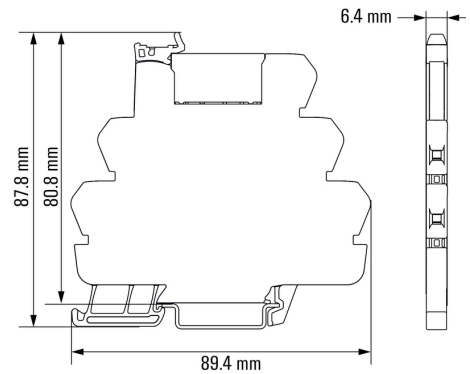
Charge résistive

Graph



Durée de vie électrique 230 V AC resistive load
Charge résistive 230 V AC

Dimensional drawing



TRP 230VAC RC 1CO AGSNO

Weidmüller Interfaces GmbH & Co. KG

Postfach 3030

32760 Detmold

Tel. +49 5231 14-0

Fax. +49 5231 14-2083

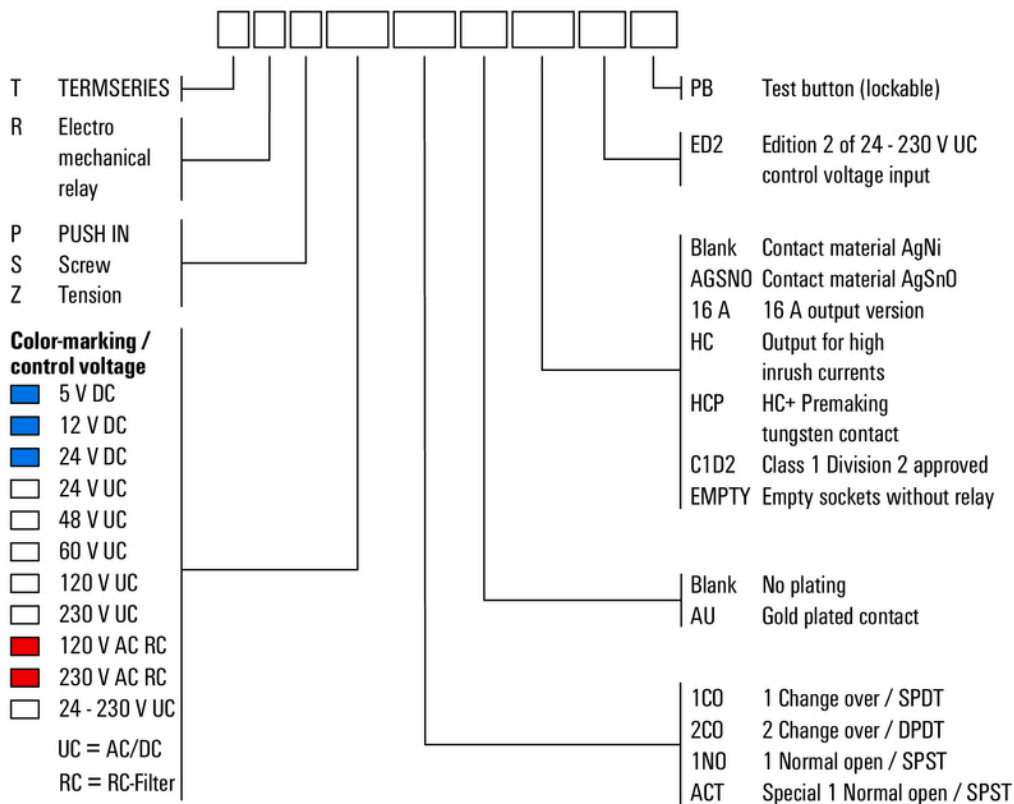
info@weidmueller.com

www.weidmueller.com

Dessins

Miscellaneous

Type code TERMSERIES electromechanical relay versions



Clé de codage des modèles