

**TRP 24VUC 2CO****Weidmüller Interface GmbH & Co. KG**

Klingenbergstraße 26

D-32758 Detmold

Germany

www.weidmueller.com

**Illustration du produit**

Figure similaire

- 2 contacts inverseurs
- Matériau des contacts : AgNi
- Entrée multi-tension unique de 24 à 230 V UC
- Tensions d'entrée de 5 V DC à 230 V UC avec repérage coloré : AC : rouge, DC : bleu, UC : blanc

**Informations générales de commande**

Version	TERMSERIES, Interface relais, Nombre des contacts: 2, Inverseur AgNi, Tension nominale: 24 V UC $\pm 10\%$ , Courant permanent: 8 A, PUSH IN, Levier de forçage disponible: Non
Référence	<a href="#">2618320000</a>
Type	TRP 24VUC 2CO
GTIN (EAN)	4050118670516
Qté.	10 pièce(s)

Date de création 29 mars 2023 11:16:49 CEST

Niveau du catalogue 17.03.2023 / Toutes modifications techniques réservées

## TRP 24VUC 2CO

Weidmüller Interface GmbH &amp; Co. KG

Klingenbergstraße 26

D-32758 Detmold

Germany

www.weidmueller.com

## Caractéristiques techniques

## Dimensions et poids

Profondeur	87,8 mm	Profondeur (pouces)	3,457 inch
Hauteur	89,4 mm	Hauteur (pouces)	3,52 inch
Largeur	12,8 mm	Largeur (pouces)	0,504 inch
Poids net	56,9 g		

## Températures

Température de stockage	-40 °C...85 °C	Température de fonctionnement	-40 °C...60 °C
Température de fonctionnement , min.	-40 °C	Température de fonctionnement , max.	60 °C
Humidité	5-95% d'humidité relative, T <sub>u</sub> = 40°C, sans condensation		

## Classifications

ETIM 6.0	EC001437	ETIM 7.0	EC001437
ETIM 8.0	EC001437	ECLASS 9.0	27-37-16-01
ECLASS 9.1	27-37-16-01	ECLASS 10.0	27-37-16-01
ECLASS 11.0	27-37-16-01	ECLASS 12.0	27-37-16-01

## Données de mesure UL

Section de raccordement AWG, min.	AWG 26	Section de raccordement AWG, max.	AWG 14
Type de conducteur	conducteur rigide en cuivre, conducteur souple en cuivre	Degré de pollution	2

## Côté commande

Tension nominale	24 V UC ± 10 %	Courant nominal AC	16 mA
Courant nominal DC	14 mA	Puissance nominale	390 mVA / 350 mW
Tension de déclenchement / de retombée, typ.	19 V / 6.5 V AC 20.5 V / 6 V DC	Courant de déclenchement / de retombée, typ.	13 mA / 3 mA AC 12 mA / 2 mA DC
Indicateur d'état	LED verte	Circuit de protection	Redresseurs
Tension de bobine du relais de rechange s'écartant de la tension nominale de commande	Oui	Tension de bobine du relais de rechange	24 V DC

## Côté charge

Tension de commutation nominale	250 V AC	Courant permanent	8 A
Fréquence de commutation max. à charge nominale	0,1 Hz	Tension de commutation DC, max.	250 V
Courant à la mise sous tension	15 A / 4 s	Puissance de commutation AC (résistif), max.	2000 VA
Puissance de commutation DC (résistif), max.	192 W @ 24 V	Retard à la mise s. tension	≤ 11 ms
Retard à la coupure	< 22 ms	Type de contact	2 Inverseur (AgNi)
Durée de vie mécanique	30 x 10 <sup>6</sup> manœuvres	Puissance min. de commutation	1 mA @ 24 V, 10 mA @ 10 V, 100 mA @ 5 V

## Caractéristiques générales

Altitude de service	≤ 2000 m, au-dessus du niveau de la mer
Rail	TS 35
Levier de forçage disponible	Non

Date de création 29 mars 2023 11:16:49 CEST

Niveau du catalogue 17.03.2023 / Toutes modifications techniques réservées

2

## TRP 24VUC 2CO

Weidmüller Interface GmbH &amp; Co. KG

Klingenbergstraße 26

D-32758 Detmold

Germany

www.weidmueller.com

## Caractéristiques techniques

Indicateur de position du commutateur mécanique Non

Couleur noir

Composant de classe d'inflammabilité UL94

Composante . Boîtier

Classe d'inflammabilité UL94 . V-0

Composante . Clip de maintien

Classe d'inflammabilité UL94 . V-0

Composante . Poussoir

Classe d'inflammabilité UL94 . V-0

## Coordination de l'isolation

Tension nominale 300 V

Catégorie de surtension III

Rigidité de tension côté commande - côté charge 3,51 kV<sub>eff</sub> / 1 min.Rigidité diélectrique des contacts voisins 2,5 KV<sub>eff</sub> / 1 min.Rigidité diélectrique des contacts ouverts 1 kV<sub>eff</sub> / 1 min

Tension de tenue au choc 6 kV (1,2/50 µs)

Degré de pollution 2

Lignes d'air et de fuite côté commande - côté charge ≥ 6 mm

Type d'isolation en entrée et en sortie isolation renforcée

Type d'isolation avec les contacts adjacents Isolation de base

Tenue en tension par rapport au rail profilé 4 kV<sub>eff</sub> / 1 min.

Degré de protection IP20

## Informations supplémentaires sur les agréments / standards

N° de certificat (cULus) E141197

## Caractéristiques de raccordement

Technique de raccordement de conducteurs PUSH IN

Sections de raccordement, raccordement nominal 1,5 mm<sup>2</sup>Plage de serrage, max. 2,5 mm<sup>2</sup>

Section de raccordement du conducteur, AWG, max. AWG 14

Section de raccordement du conducteur, max. 1,5 mm<sup>2</sup>

Section de raccordement du conducteur, rigide, max. (AWG) AWG 16

Section de raccordement du conducteur, souple, max. 2,5 mm<sup>2</sup>

Section de raccordement du conducteur, souple, max. (AWG) AWG 14

Section de raccordement du conducteur, souple avec embout DIN 46228/4, max. 1,5 mm<sup>2</sup>Section de raccordement du conducteur, souple, embout (DIN 46228-1), max. 1,5 mm<sup>2</sup>Embouts doubles, max. 1 mm<sup>2</sup>

Longueur de dénudage, raccordement nominal 9 mm

Plage de serrage, min. 0,14 mm<sup>2</sup>

Section de raccordement du conducteur, AWG, min. AWG 26

Section de raccordement du conducteur, min. 0,14 mm<sup>2</sup>

Section de raccordement du conducteur, rigide, min. (AWG) AWG 26

Section de raccordement du conducteur, souple, min. 0,14 mm<sup>2</sup>

Section de raccordement du conducteur, souple, min. (AWG) AWG 26

Section de raccordement du conducteur, souple avec embout DIN 46228/4, min. 0,14 mm<sup>2</sup>Section de raccordement du conducteur, souple, embout (DIN 46228-1), min. 0,14 mm<sup>2</sup>Embouts doubles, min. 0,5 mm<sup>2</sup>

Dimension de la lame 0,4 x 2,0 mm

## TRP 24VUC 2C0

**Weidmüller Interface GmbH & Co. KG**  
Klingenbergstraße 26  
D-32758 Detmold  
Germany

[www.weidmueller.com](http://www.weidmueller.com)

## Caractéristiques techniques

### Agréments

Agréments



ROHS	Conforme
UL File Number Search	Site Web UL
N° de certificat (cULus)	E141197

### Téléchargements

Agrément/Certificat/Document de conformité	<a href="#">EU Konformitätserklärung / EU Declaration of Conformity</a>
Données techniques	<a href="#">CAD data – STEP</a>
Documentation utilisateur	<a href="#">Beipackzettel / Package Insert – multilingual</a>
Catalogue	<a href="#">Catalogues in PDF-format</a>

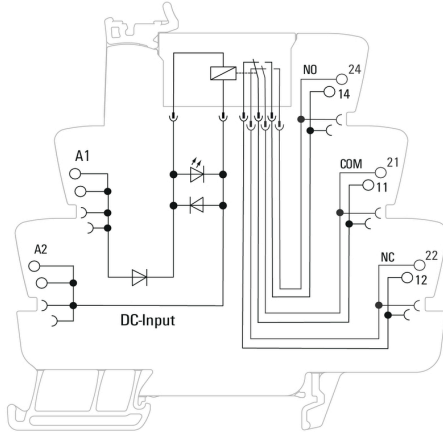
**TRP 24VUC 2CO**

**Weidmüller Interface GmbH & Co. KG**  
 Klingenbergstraße 26  
 D-32758 Detmold  
 Germany

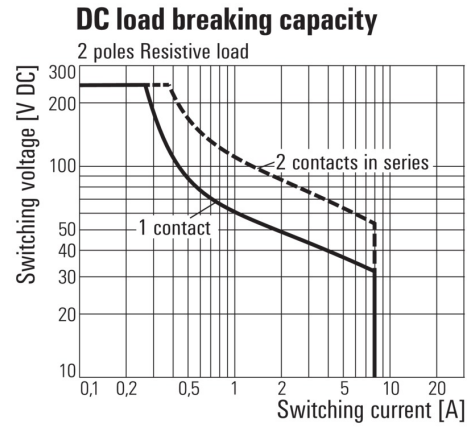
www.weidmueller.com

**Dessins**

**Schéma**



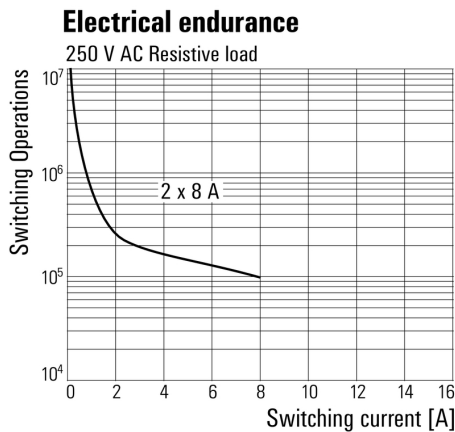
**Graph**



Courbe de charge limite DC

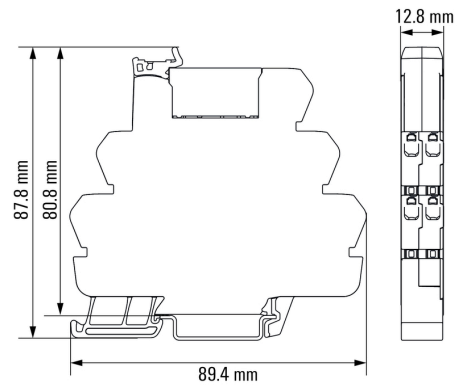
Charge résistive

**Graph**



Durée de vie électrique 230 V AC resistive load  
 Charge résistive 230 V AC

**Dimensional drawing**



TRP 24VUC 2CO

**Weidmüller Interface GmbH & Co. KG**  
 Klingenbergstraße 26  
 D-32758 Detmold  
 Germany

www.weidmueller.com

Dessins

Miscellaneous

Type code TERMSERIES electromechanical relay versions



Clé de codage des modèles