

D-SUB F6.1 T09VB 3.2B2 TY BK

Weidmüller Interface GmbH & Co. KG

Klingenbergstraße 26

D-32758 Detmold

Germany

www.weidmueller.com

Illustration du produit



La gamme de produit comprend les conceptions suivantes :

- 90°, couché (horizontal) et 180°, debout (vertical)
- Conception bride sous forme de trou, écrou fileté UNC 4-40 et écrou fileté UNC 4-40
- Contacts marqués (courant nominal : 3 A)
- Technique de soudure THT
- Large gamme de formes, également avec une attache enclipsable
- Conditionnement sur plateau (TY)
- Plage de température étendue de -55 °C à +85 °C, pour une puissance maximale

Informations générales de commande

Version	Données OMNIMATE - Connecteur SUB-D, Connecteur femelle, Boulon fileté UNC 4-40, Attache montée, Raccordement soudé THT, Pas en mm (P): 2.77 mm, Nombre de pôles: 9, 500, PBT renforcé à la fibre de verre UL 94 V-0, noir, Tablette (assemblage à la main)
Référence	2626670000
Type	D-SUB F6.1 T09VB 3.2B2 TY BK
GTIN (EAN)	4050118663617
Qté.	90 pièce(s)
Emballage	Tablette (assemblage à la main)

Date de création 30 mars 2023 17:30:36 CEST

D-SUB F6.1 T09VB 3.2B2 TY BK**Weidmüller Interface GmbH & Co. KG**

Klingenbergstraße 26

D-32758 Detmold

Germany

www.weidmueller.com

Caractéristiques techniques**Dimensions et poids**

Profondeur	12,55 mm	Profondeur (pouces)	0,494 inch
Largeur	30,81 mm	Largeur (pouces)	1,213 inch
Poids net	8,722 g		

Températures

Température de fonctionnement , min.	-55 °C	Température de fonctionnement , max.	105 °C
--------------------------------------	--------	--------------------------------------	--------

Classifications

ETIM 6.0	EC002637	ETIM 7.0	EC002637
ETIM 8.0	EC002637	ECLASS 9.0	27-44-04-02
ECLASS 9.1	27-44-04-02	ECLASS 10.0	27-44-04-02
ECLASS 11.0	27-46-02-01	ECLASS 12.0	27-46-02-01

Propriétés électriques

Courant nominal	3 A	Rigidité diélectrique, contact - contact	1000 V AC
Résistance de passage	≤20 mΩ	Tension nominale	250 V

Caractéristiques du système

Angle de sortie	180°	
Cycles d'enfichage	500	
Degré de protection	IP20	
Diamètre du trou d'implantation (D)	1,1 mm	
Dimensions du picot à souder	octogonal	
Famille de produits	Données OMNIMATE - Connecteur SUB-D	
Fermeture latérale, propriété	Boulon fileté UNC 4-40, Attache montée	
Longueur du picot à souder (l)	4,6 mm	
Matériau de blindage	Acier	
Montage sur le circuit imprimé	Raccordement soudé THT	
Nombre de pôles	9	
Pas en mm (P)	2,77 mm	
Pas en pouces (P)	0,109 inch	
Surface de blindage	étamé	
Système de soudure	Soudure manuelle, Soudure à la vague	
Tolérance sur la longueur du picot à souder	Tolérance supérieure avec préfixe (tableau de baie minimale)	-0,25
	Tolérance supérieure avec préfixe (tableau de baie maximale)	+0,25
	Tolérance, unité	mm
Tolérance sur la longueur du picot à souder	+0,25 / -0,25 mm	
Tolérance sur la position du picot à souder	± 0,1 mm	
Type de raccordement	Raccordement soudé	
Type de version	Femelle	

D-SUB F6.1 T09VB 3.2B2 TY BK**Weidmüller Interface GmbH & Co. KG**

Klingenbergstraße 26

D-32758 Detmold

Germany

www.weidmueller.com

Caractéristiques techniques**Données des matériaux**

Matériau isolant	PBT renforcé à la fibre de verre UL 94 V-0	Couleur	noir
Tableau des couleurs (similaire)	RAL 9011	Classe d'inflammabilité selon UL 94	V-0
Matériau de base du contact	Alliage de cuivre	Surface du contact	Or sur nickel
Structure en couches du contact mâle	$\geq 50 \mu\text{m}$ Ni / $\geq 1 \mu\text{m}$ Au	Température de stockage, min.	-55 °C
Température de stockage, max.	85 °C	Température de fonctionnement, min.	-55 °C
Température de fonctionnement, max.	105 °C		

Emballage

Emballage	Tablette (assemblage à la main)	Longueur VPE	304 mm
Largeur VPE	253 mm	Hauteur VPE	16 mm

Conformité environnementale du produit

REACH SVHC	Lead 7439-92-1
------------	----------------

Agréments

Agréments



ROHS	Conforme
UL File Number Search	Site Web UL
Certificat N° (UR)	E92202

Téléchargements

Données techniques	CAD data – STEP
Catalogue	Catalogues in PDF-format

Fiche de données

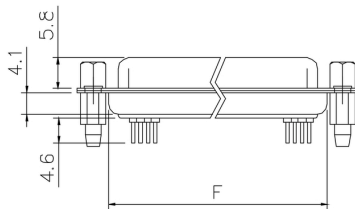
D-SUB F6.1 T09VB 3.2B2 TY BK

Weidmüller Interface GmbH & Co. KG
Klingenbergstraße 26
D-32758 Detmold
Germany

www.weidmueller.com

Dessins

Illustration du produit



Fiche de données

D-SUB F6.1 T09VB 3.2B2 TY BK

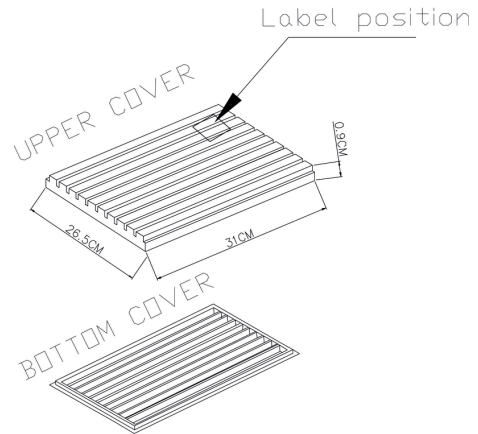
Weidmüller Interface GmbH & Co. KG
 Klingenbergstraße 26
 D-32758 Detmold
 Germany

www.weidmueller.com

Dessins

Dessin de l'emballage

Scale	Free
TOLERANCE	
X.	±0.38
X.X	±0.25
X.XX	±0.13
DIM	TOL
X.°	±3°
X.X°	±1.0°
Angle	TOL



Dimensional drawing

DIMENSION TABLE

POSITIONS	A±0.15	B±0.10	D±0.13	E±0.08	F±0.10
9	30.81	24.99	16.33	11.08	19.20
15	39.20	33.30	24.70	19.39	27.70
25	53.05	47.04	38.40	33.24	41.10

RECOMMENDED PCB LAYOUT

#4-40 unc screwlock installed

Recommended wave soldering profiles

Weidmüller Interface GmbH & Co. KG
 Klängenbergstraße 16
 D-32758 Detmold
 Germany
 Fon: +49 5231 14-0
 Fax: +49 5231 14-292083
 www.weidmueller.com

Single Wave:



Double Wave:



Wave soldering profiles

Wired connection elements should be processed in accordance with the DIN EN 61760-1 standard. We have included two recommendations for practical wave soldering profiles, with which Weidmüller PCB terminals and connectors are qualified.

When choosing a suitable profile for your application, the following factors also need to be considered:

- PCB thickness
- Proportion of Cu in the layers
- Single/double-sided assembly
- Product range
- Heating and cooling rates

The single and double wave profiles each indicate the recommended operating range, including the maximum soldering temperature of 260°C. In practice, the maximum soldering temperature is quite often well below the above maximum profile.