

D-SUB F6.3 T09HB 3.2B2 TY BK**Weidmüller Interface GmbH & Co. KG**

Klingenbergstraße 26

D-32758 Detmold

Germany

www.weidmueller.com

Illustration du produit

La gamme de produit comprend les conceptions suivantes :

- 90°, couché (horizontal) et 180°, debout (vertical)
- Conception bride sous forme de trou, écrou fileté UNC 4-40 et écrou fileté UNC 4-40
- Contacts marqués (courant nominal : 3 A)
- Technique de soudure THT
- Large gamme de formes, également avec une attache enclipsable
- Conditionnement sur plateau (TY)
- Plage de température étendue de -55 °C à +85 °C, pour une puissance maximale

Informations générales de commande

Version	Données OMNIMATE - Connecteur SUB-D, Connecteur femelle, Boulon fileté UNC 4-40, Attache montée, Raccordement soudé THT, Pas en mm (P): 2.77 mm, Nombre de pôles: 9, $\geq 50 \mu\text{m Ni} / \geq 1 \mu\text{m Au}$, 500, PBT renforcé à la fibre de verre UL 94 V-0, noir, Tablette (assemblage à la main)
Référence	2626710000
Type	D-SUB F6.3 T09HB 3.2B2 TY BK
GTIN (EAN)	4050118671353
Qté.	90 pièce(s)
Emballage	Tablette (assemblage à la main)
Date de création	30 mars 2023 17:31:10 CEST

D-SUB F6.3 T09HB 3.2B2 TY BK**Weidmüller Interface GmbH & Co. KG**

Klingenbergstraße 26

D-32758 Detmold

Germany

www.weidmueller.com

Caractéristiques techniques**Dimensions et poids**

Profondeur	20,6 mm	Profondeur (pouces)	0,811 inch
Hauteur	12,55 mm	Hauteur (pouces)	0,494 inch
Hauteur version la plus basse	12,55 mm	Largeur	30,81 mm
Largeur (pouces)	1,213 inch	Poids net	9,478 g

Températures

Température de fonctionnement , min.	-55 °C	Température de fonctionnement , max.	105 °C
--------------------------------------	--------	--------------------------------------	--------

Classifications

ETIM 6.0	EC002637	ETIM 7.0	EC002637
ETIM 8.0	EC002637	ECLASS 9.0	27-44-04-02
ECLASS 9.1	27-44-04-02	ECLASS 10.0	27-44-04-02
ECLASS 11.0	27-46-02-01	ECLASS 12.0	27-46-02-01

Propriétés électriques

Courant nominal	3 A	Rigidité diélectrique, contact - contact	1000 V AC
Résistance de passage	≤20 mΩ	Tension nominale	250 V

Caractéristiques du système

Angle de sortie	90°	
Cycles d'enfichage	500	
Diamètre du trou d'implantation (D)	1 mm	
Dimensions du picot à souder	octogonal	
Famille de produits	Données OMNIMATE - Connecteur SUB-D	
Fermeture latérale, propriété	Boulon fileté UNC 4-40, Attache montée	
Longueur du picot à souder (l)	3,2 mm	
Matériau de blindage	Acier	
Montage sur le circuit imprimé	Raccordement soudé THT	
Nombre de pôles	9	
Pas en mm (P)	2,77 mm	
Pas en pouces (P)	0,109 inch	
Surface de blindage	étamé	
Système de soudure	Soudure manuelle, Soudure à la vague	
Tolérance sur la longueur du picot à souder	Tolérance supérieure avec préfixe (tableau de baie minimale)	-0,25
	Tolérance supérieure avec préfixe (tableau de baie maximale)	+0,25
	Tolérance, unité	mm
Tolérance sur la longueur du picot à souder	+0,25 / -0,25 mm	
Tolérance sur la position du picot à souder	± 0,1 mm	
Type de raccordement	Raccordement soudé	
Type de version	Femelle	

D-SUB F6.3 T09HB 3.2B2 TY BK

Weidmüller Interface GmbH & Co. KG
 Klingenbergstraße 26
 D-32758 Detmold
 Germany

www.weidmueller.com

Caractéristiques techniques**Données des matériaux**

Matériau isolant	PBT renforcé à la fibre de verre UL 94 V-0	Couleur	noir
Tableau des couleurs (similaire)	RAL 9011	Classe d'inflammabilité selon UL 94	V-0
Matériau de base du contact	Bronze phosphoreux	Surface du contact	Au (Or)
Structure en couches du raccordement soudé	$\geq 50 \mu\text{m Ni} / \geq 1 \mu\text{m Au}$	Structure en couches du contact mâle	$\geq 50 \mu\text{m Ni} / \geq 1 \mu\text{m Au}$
Température de stockage, min.	-20 °C	Température de stockage, max.	85 °C
Température de fonctionnement, min.	-55 °C	Température de fonctionnement, max.	105 °C

Emballage

Emballage	Tablette (assemblage à la main)	Longueur VPE	305 mm
Largeur VPE	202 mm	Hauteur VPE	25 mm

Conformité environnementale du produit

REACH SVHC	Lead 7439-92-1
------------	----------------

Agréments

Agréments



ROHS	Conforme
UL File Number Search	Site Web UL
Certificat N° (UR)	E92202

Téléchargements

Données techniques	CAD data – STEP
Catalogue	Catalogues in PDF-format

Fiche de données

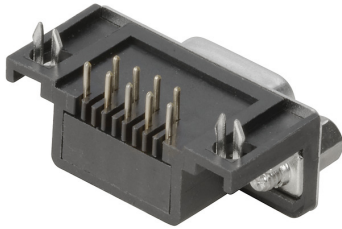
D-SUB F6.3 T09HB 3.2B2 TY BK

Weidmüller Interface GmbH & Co. KG
Klingenbergstraße 26
D-32758 Detmold
Germany

www.weidmueller.com

Dessins

Illustration du produit



D-SUB F6.3 T09HB 3.2B2 TY BK

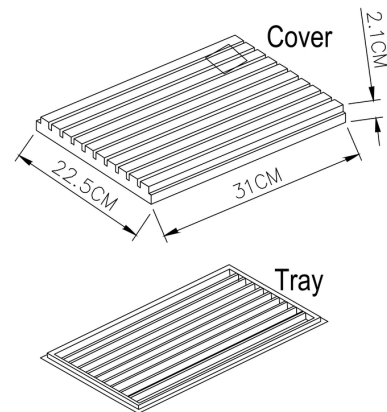
Weidmüller Interface GmbH & Co. KG
 Klingenbergstraße 26
 D-32758 Detmold
 Germany

www.weidmueller.com

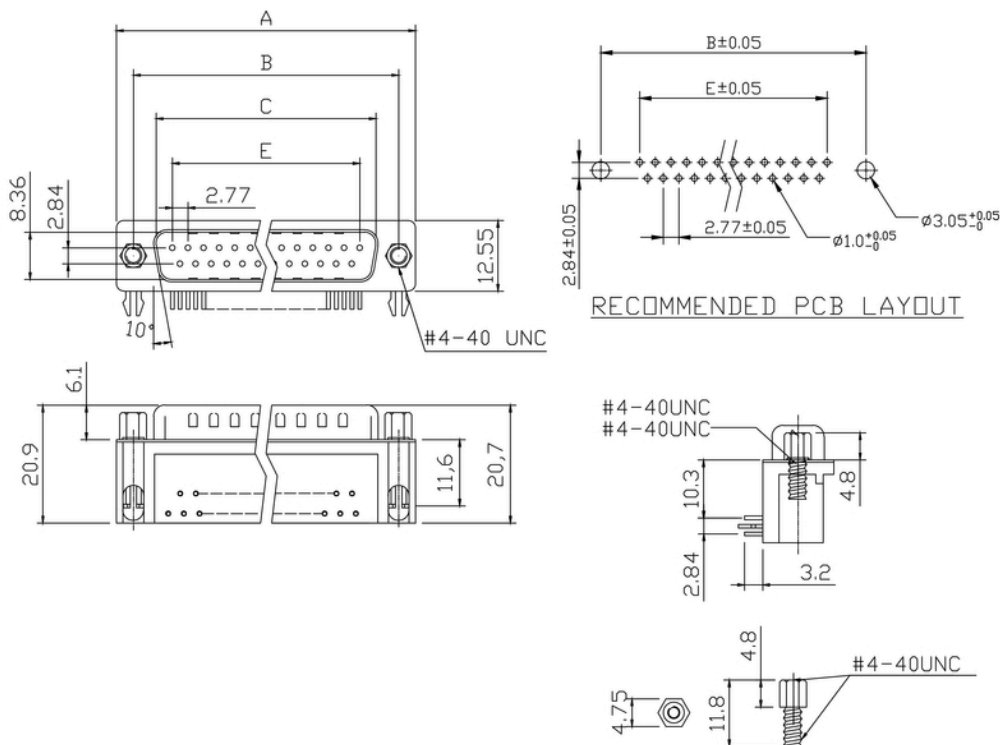
Dessins

Dessin de l'emballage

Scale	Free
TOLERANCE	
X.	±0.38
X.X	±0.25
X.XX	±0.13
DIM	TOL
X.°	±3°
X.X°	±1.0°
Angle	TOL



Dimensional drawing



Dimensions

Positions	A	B	C	E
9	30.81	24.99	16.92	11.08
15	39.20	33.30	25.25	19.39
25	53.05	47.04	38.96	33.24
37	69.40	63.50	55.42	49.86

Unit: mm

Recommended wave soldering profiles

Weidmüller Interface GmbH & Co. KG
 Klängenbergstraße 16
 D-32758 Detmold
 Germany
 Fon: +49 5231 14-0
 Fax: +49 5231 14-292083
 www.weidmueller.com

Single Wave:



Double Wave:



Wave soldering profiles

Wired connection elements should be processed in accordance with the DIN EN 61760-1 standard. We have included two recommendations for practical wave soldering profiles, with which Weidmüller PCB terminals and connectors are qualified.

When choosing a suitable profile for your application, the following factors also need to be considered:

- PCB thickness
- Proportion of Cu in the layers
- Single/double-sided assembly
- Product range
- Heating and cooling rates

The single and double wave profiles each indicate the recommended operating range, including the maximum soldering temperature of 260°C. In practice, the maximum soldering temperature is quite often well below the above maximum profile.