

BVF 7.62HP/4/180MSF4 BCF/4 SNBKBX SP180

Weidmüller Interfaces GmbH & Co. KG

Postfach 3030

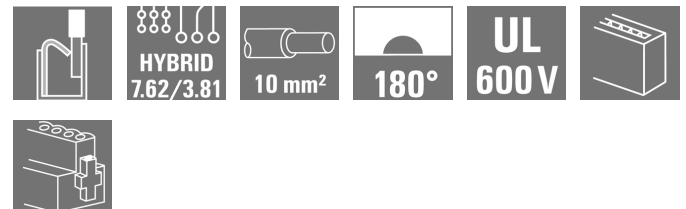
32760 Detmold

Tel. +49 5231 14-0

Fax. +49 5231 14-2083

info@weidmueller.com

www.weidmueller.com

Illustration du produit

Connecteur femelle avec contacts de puissance et de signal, en blocs de jonction avec technologie de raccordement « PUSH IN » au pas de 7.62.

Respecte les exigences de CEI 61800-5-1 relatives aux contacts de puissance UL 1059 Classe C 600 V.

La bride centrale à verrouillage automatique réduit l'espace nécessaire de la largeur d'un pas par rapport aux solutions conventionnelles. Également disponible avec vis de fixation supplémentaire.

Des raccordements blindés pré-assemblés enfichables pour un blindage à grande échelle dans votre application. Directement au moment du branchement, le raccordement du blindage est fixé à la surface de contact du circuit imprimé, de manière à résister aux vibrations.

Informations générales de commande

| | |
|--------------------|--|
| Version | Connecteur pour circuit imprimé, Connecteur femelle, 7.62 mm, Nombre de pôles: 4, 180°, PUSH IN avec actionneur, PUSH IN sans actionneur, Plage de serrage, max. : 10 mm², Boîte |
| Référence | 2633380000 |
| Type | BVF 7.62HP/4/180MSF4 BCF/4 SNBKBX SP180 |
| GTIN (EAN) | 4050118647921 |
| Qté. | 14 pièce(s) |
| Indices de produit | IEC: 800 V / 38 A / 0.5 - 10 mm² UL: / AWG 24 - AWG 8 |
| Emballage | Boîte |

BVF 7.62HP/4/180MSF4 BCF/4 SNBKBX SP180

Weidmüller Interfaces GmbH & Co. KG

Postfach 3030

32760 Detmold

Tel. +49 5231 14-0

Fax. +49 5231 14-2083

info@weidmueller.com

www.weidmueller.com

Caractéristiques techniques
Dimensions et poids

| | | |
|-----------|----------|---------------------|
| Poids net | 54,019 g | www.weidmueller.com |
|-----------|----------|---------------------|

Températures

| | | | |
|--------------------------------------|--------|--------------------------------------|--------|
| Température de fonctionnement , min. | -50 °C | Température de fonctionnement , max. | 125 °C |
|--------------------------------------|--------|--------------------------------------|--------|

Classifications

| | | | |
|-------------|-------------|-------------|-------------|
| ETIM 6.0 | EC002638 | ETIM 7.0 | EC002638 |
| ETIM 8.0 | EC002638 | ECLASS 9.0 | 27-44-03-09 |
| ECLASS 9.1 | 27-44-03-09 | ECLASS 10.0 | 27-44-03-09 |
| ECLASS 11.0 | 27-46-02-02 | ECLASS 12.0 | 27-46-03-02 |

Conducteurs indiqués pour raccordement

| | |
|--------------------------------------|---------------------|
| Plage de serrage, min. | 0,5 mm ² |
| Plage de serrage, max. | 10 mm ² |
| Rigide, min. H05(07) V-U | 0,5 mm ² |
| Rigide, max. H05(07) V-U | 10 mm ² |
| multibrin, max. H07V-R | 10 mm ² |
| souple, min. H05(07) V-K | 0,5 mm ² |
| souple, max. H05(07) V-K | 10 mm ² |
| avec embout isolé DIN 46 228/4, min. | 1,5 mm ² |
| avec embout isolé DIN 46 228/4, max. | 6 mm ² |
| avec embout, DIN 46228 pt 1, min. | 1,5 mm ² |
| avec embout selon DIN 46 228/1, max. | 10 mm ² |

BVF 7.62HP/4/180MSF4 BCF/4 SNBKBX SP180

Weidmüller Interfaces GmbH & Co. KG

Postfach 3030

32760 Detmold

Tel. +49 5231 14-0

Fax. +49 5231 14-2083

Caractéristiques techniques

| | | |
|---|--|---|
| Raccordement | Section pour le raccordement du conducteur | Type câblage fin nominal 0,5 mm ² |
| | Embout | Longueur de dénudage nominal 14 mm Embout recommandé H0.5/18 OR |
| Raccordement | Section pour le raccordement du conducteur | Type câblage fin nominal 1 mm ² |
| | Embout | Longueur de dénudage nominal 15 mm Embout recommandé H1.0/18 GE |
| Raccordement | Section pour le raccordement du conducteur | Type câblage fin nominal 1,5 mm ² |
| | Embout | Longueur de dénudage nominal 15 mm Embout recommandé H1.5/18D SW |
| | | Longueur de dénudage nominal 12 mm Embout recommandé H1.5/12 |
| | | Section pour le raccordement du conducteur |
| Raccordement | Embout | Longueur de dénudage nominal 14 mm Embout recommandé H0.75/18 W |
| | Section pour le raccordement du conducteur | Type câblage fin nominal 2,5 mm ² |
| Raccordement | Embout | Longueur de dénudage nominal 14 mm Embout recommandé H2.5/19D BL |
| | | Longueur de dénudage nominal 12 mm Embout recommandé H2.5/12 |
| | | Section pour le raccordement du conducteur |
| | Raccordement | Embout |
| Longueur de dénudage nominal 14 mm Embout recommandé H4.0/20D GR | | |
| Section pour le raccordement du conducteur | | |
| Raccordement | Embout | Longueur de dénudage nominal 14 mm Embout recommandé H6.0/20 SW |
| | | Longueur de dénudage nominal 12 mm Embout recommandé H6.0/12 |
| | | Section pour le raccordement du conducteur |
| | Raccordement | Embout |

Texte de référence Le diamètre extérieur du collier plastique ne doit pas être plus grand que le pas (P), Choisissez la longueur des embouts en fonction du produit et de la tension nominale.

BVF 7.62HP/4/180MSF4 BCF/4 SNBKBX SP180

Weidmüller Interfaces GmbH & Co. KG

Postfach 3030

32760 Detmold

Tel. +49 5231 14-0

Fax. +49 5231 14-2083

info@weidmueller.com

Caractéristiques techniques**Paramètres système**

| | | | |
|---|--|---|--|
| Famille de produits | OMNIMATE Power - série BV/SV 7.62HP | Type de raccordement | www.weidmueller.com Raccordement installation |
| Technique de raccordement de conducteurs | PUSH IN avec actionneur, PUSH IN sans actionneur | Pas en mm (P) | 7,62 mm |
| Pas en pouces (P) | 0,3 inch | Orientation de la sortie du conducteur | 180° |
| Nombre de pôles | 4 | L1 en mm | 30,48 mm |
| L1 en pouce | 1,2 inch | Nombre de séries | 1 |
| Nombre de pôles | 1 | Section nominale | 6 mm ² |
| Protection au toucher selon DIN VDE 57106 | protection doigt | Protection au toucher selon DIN VDE 0470 | IP 20 |
| Résistance de passage | 4,50 mΩ | Codable | Oui |
| Longueur de dénudage | 12 mm | Couple de serrage pour bride vissée, min. | 0,2 Nm |
| Couple de serrage pour bride vissée, max. | 0,3 Nm | Lame de tournevis | 0,6 x 3,5 |
| Cycles d'enfichage | 25 | Force d'enfichage/pôle, max. | 17 N |
| Force d'extraction/pôle, max. | 15 N | | |

Données des matériaux

| | | | |
|--------------------------------------|----------------------|-------------------------------------|--------|
| Matériau isolant | PA GF | Couleur | noir |
| Tableau des couleurs (similaire) | RAL 9011 | Groupe de matériaux isolants | II |
| Indice de Poursuite Comparatif (CTI) | ≥ 500 | Classe d'inflammabilité selon UL 94 | V-0 |
| Matériau des contacts | Alliage de cuivre | Surface du contact | étamé |
| Structure en couches du contact mâle | 6...8 µm Sn brillant | Température de stockage, min. | -40 °C |
| Température de stockage, max. | 70 °C | Température de fonctionnement, min. | -50 °C |
| Température de fonctionnement, max. | 125 °C | Plage de température montage, min. | -25 °C |
| Plage de température montage, max. | 125 °C | | |

Données nominales selon CEI

| | | | |
|---|------------------------|---|------------------|
| testé selon la norme | IEC 60664-1, IEC 61984 | Courant nominal, nombre de pôles min. (Tu = 20 °C) | 38 A |
| Courant nominal, nombre de pôles max. (Tu = 20 °C) | 38 A | Courant nominal, nombre de pôles min. (Tu = 40 °C) | 34 A |
| Courant nominal, nombre de pôles max. (Tu = 40 °C) | 34 A | Tension de choc nominale pour classe de surtension/Degré de pollution II/2 | 800 V |
| Tension de choc nominale pour classe de surtension/Degré de pollution III/2 | 630 V | Tension de choc nominale pour classe de surtension/Degré de pollution III/3 | 630 V |
| Tension de choc nominale pour classe de surtension/Degré de pollution II/2 | 6 kV | Tension de choc nominale pour classe de surtension/Degré de pollution III/2 | 6 kV |
| Tension de choc nominale pour classe de surtension/Degré de pollution III/3 | 6 kV | Tenue aux courants de faible durée | 3 x 1s mit 420 A |
| Espace libre, min. | 10,4 mm | Ligne de fuite, min. | 12,7 mm |

Données nominales selon UL 1059

| | | | |
|---|--------|--|-------|
| Tension nominale (groupe d'utilisation F / UL 1059) | 600 V | Courant nominal (groupe d'utilisation F / UL 1059) | 33 A |
| Section de raccordement de câble AWG, min. | AWG 24 | Section de raccordement de câble AWG, max. | AWG 8 |

Emballage

| | | | |
|-------------|--------|--------------|--------|
| Emballage | Boîte | Longueur VPE | 338 mm |
| Largeur VPE | 130 mm | Hauteur VPE | 33 mm |

Date de création 31 mars 2023 08:40:31 CEST

Niveau du catalogue 17.03.2023 / Toutes modifications techniques réservées

4

BVF 7.62HP/4/180MSF4 BCF/4 SNBKBX SP180
Weidmüller Interfaces GmbH & Co. KG

Postfach 3030

32760 Detmold

Tel. +49 5231 14-0

Fax. +49 5231 14-2083

info@weidmueller.com
www.weidmueller.com
Caractéristiques techniques
Conducteurs raccordables - Hybride

| Plage de raccordement, raccordement nominal | | Plage de raccordement, raccordement nominal | |
|---|---------------------------|---|-----------------------------|
| | 0.5... 10 mm ² | | 0.2... 1.5 mm ² |
| Section du connecteur AWG rigide, H05(07) V-U | AWG 24...AWG 8 | Section du connecteur AWG rigide, H05(07) V-U | AWG 26...AWG 16 |
| Section du connecteur AWG souple, H05(07) V-K | 0.5... 10 mm ² | Section du connecteur AWG souple, H05(07) V-K | 0.14... 1.5 mm ² |
| avec embout à collier, DIN 46 228/4 | 0.5... 6 mm ² | avec embout à collier, DIN 46 228/4 | 0.14... 1.5 mm ² |
| avec embout, selon DIN 46 228/1 | 0.5... 6 mm ² | avec embout, selon DIN 46 228/1 | 0.25... 1.5 mm ² |

Spécifications du système - Domaine hybride | Caractéristiques techniques

| | | | |
|---|---------------------|---|-----------------|
| Pas en mm (Signal) | 3.81 mm | Pas en pouces (Signal) | 0.15 inch |
| Nombre de pôles (Signal) | 4 | L2 en mm | 3.81 mm |
| L2 en pouces | 0.15 inch | Nombre de rangées (Signal) | 2 |
| Matériau des contacts (Signal) | CuMg | Surface du contact (Signal) | étamé |
| Structure en couches du contact mâle (Signal) | 1-3 µ Ni / 4-8 µ Sn | Tension nominale pour classe de surtension / degré de pollution niveau II/2 (Signal) | 250 V |
| Tension nominale pour classe de surtension / degré de pollution niveau III/2 (Signal) | 150 V | Tension nominale pour classe de surtension / degré de pollution niveau III/3 (Signal) | 63 V |
| Tension de choc nominale pour classe de surtension / degré de pollution niveau II/2 (Signal) | 2.5 kV | Tension de choc nominale pour classe de surtension / degré de pollution niveau III/2 (Signal) | 2.5 kV |
| Tension de choc nominale pour classe de surtension / degré de pollution niveau III/3 (Signal) | 2.5 kV | Résistance courant de crête (Signal) | 3 x 1s mit 80 A |
| Section du connecteur (Signal) | AWG 26...AWG 16 | | |

Note importante

| | |
|----------------|--|
| Conformité IPC | Conformité : les produits sont conçus, fabriqués et livrés selon des normes internationales reconnues ; et ils sont conformes aux caractéristiques garanties dans la fiche de données / respectent les propriétés décoratives selon IPC-A-610 « Classe 2 ». Des requêtes supplémentaires sur le produit peuvent être évaluées sur demande. |
| Remarques | <ul style="list-style-type: none"> • Les caractéristiques techniques portent sur les contacts de puissance • Caractéristiques électriques des contacts de signalisation : 50 V / 5 A, longueur de dénudage 8 mm • Autres variantes sur demande • Courant nominal par rapport à la section nominale et au Nb min. de pôles. • Embouts isolés selon DIN 46228/4 • Embouts nus selon DIN 46228/1 • Les données nominales se réfèrent au composant lui-même. Les lignes d'air et de fuite par rapport aux autres composants doivent être déterminées en tenant compte des normes applicables. • Stockage à long terme du produit à une température moyenne de 50 °C et une humidité moyenne de 70 %, 36 mois |

Téléchargements

| | |
|--------------------------------------|--|
| Notification de modification produit | 20220201 Visual change OMNIMATE® Power PCB terminal blocks and connectors 20220201 Visuelle Änderung OMNIMATE® Power Leiterplattenklemmen und -steckverbinder 20220208 Visual change Temporarily different color for connectors and accessories 20220208 Visuelle Änderung Vorübergehend anderer Farbton für Steckverbinder und Zubehör |
| Documentation utilisateur | Operating Instruction BVF hybrid |
| Catalogue | Catalogues in PDF-format |

Date de création 31 mars 2023 08:40:31 CEST

Niveau du catalogue 17.03.2023 / Toutes modifications techniques réservées

BVF 7.62HP/4/180MSF4 BCF/4 SNBKBX SP180

Weidmüller Interfaces GmbH & Co. KG

Postfach 3030

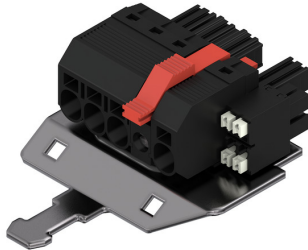
32760 Detmold

Tel. +49 5231 14-0

Fax. +49 5231 14-2083

Dessins

Illustration du produit



Dimensional drawing info@weidmueller.com

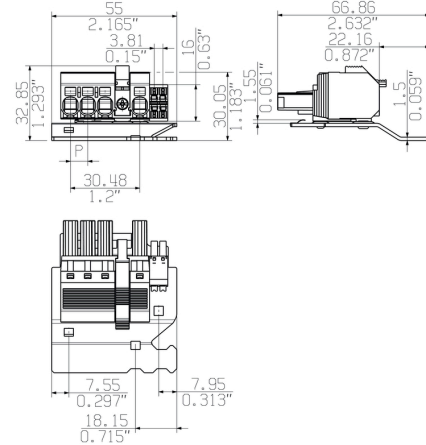


Figure similaire

Graph

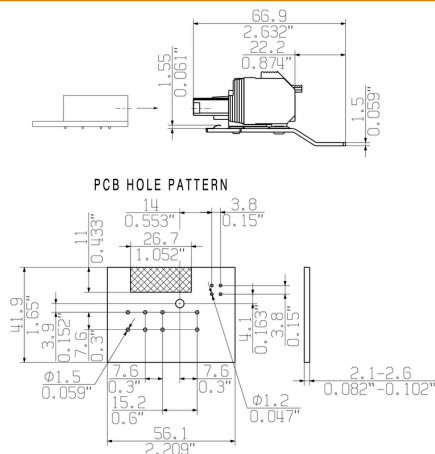


Figure similaire

