

TCS 3.81/14/90 3.5SN GN BX

Weidmüller Interfaces GmbH & Co. KG

Postfach 3030

32760 Detmold

Tel. +49 5231 14-0

Fax. +49 5231 14-2083

info@weidmueller.com

www.weidmueller.com



Informations générales de commande

Référence	2650550000
Type	TCS 3.81/14/90 3.5SN GN BX
GTIN (EAN)	4050118636420
Qté.	128 pièce(s)
Indices de produit	IEC: 320 V / 10 A / 0.2 - 1.5 mm ² UL: 150 V / 10 A / AWG 26 - AWG 16
Emballage	Boîte

TCS 3.81/14/90 3.5SN GN BX

Weidmüller Interfaces GmbH & Co. KG

Postfach 3030

32760 Detmold

Tel. +49 5231 14-0

Fax. +49 5231 14-2083

info@weidmueller.com

www.weidmueller.com

Caractéristiques techniques

Dimensions et poids

Poids net	6,44 g	www.weidmueller.com
-----------	--------	---------------------

Températures

Température de fonctionnement , min.	-40 °C	Température de fonctionnement , max.	105 °C
--------------------------------------	--------	--------------------------------------	--------

Classifications

ETIM 6.0	EC002643	ETIM 7.0	EC002643
ETIM 8.0	EC002643	ECLASS 9.0	27-44-04-01
ECLASS 9.1	27-44-04-01	ECLASS 10.0	27-44-04-01
ECLASS 11.0	27-46-01-01	ECLASS 12.0	27-46-01-01

Conducteurs indiqués pour raccordement

Plage de serrage, min.	0,2 mm ²	Plage de serrage, max.	1,5 mm ²
Section de raccordement du conducteur, AWG, min.	AWG 26	Section de raccordement du conducteur, AWG, max.	AWG 16
Rigide, min. H05(07) V-U	0,2 mm ²	Rigide, max. H05(07) V-U	1,5 mm ²
souple, min. H05(07) V-K	0,2 mm ²	souple, max. H05(07) V-K	1 mm ²
avec embout isolé DIN 46 228/4, min.	0,25 mm ²	avec embout isolé DIN 46 228/4, max.	1 mm ²
avec embout, DIN 46228 pt 1, min.	0,25 mm ²	avec embout selon DIN 46 228/1, max.	1 mm ²

Paramètres du système

Famille de produits	OMNIMATE basic – Série TCS	Technique de raccordement de conducteurs	Raccordement vissé
Montage sur le circuit imprimé	Raccordement soudé THT	Orientation de la sortie du conducteur	90°
Pas en mm (P)	3,81 mm	Pas en pouces (P)	0,15 inch
Nombre de pôles	14	Nombre de pôles	1
Nombre de séries	1	Longueur du picot à souder (l)	3,5 mm
Dimensions du picot à souder	0,5 x 0,9mm	Diamètre du trou d'implantation (D)	1,3 mm
Nombre de picots par pôle	1	Lame de tournevis	0,4 x 2,5
Couple de serrage, min.	0,2 Nm	Couple de serrage, max.	0,23 Nm
Vis de serrage	M 2	Longueur de dénudage	5 mm
L1 en mm	49,53 mm	L1 en pouce	1,95 inch
Degré de protection	IP20		

Données des matériaux

Matériau isolant	PA	Couleur	Vert pâle
Tableau des couleurs (similaire)	RAL 6021	Groupe de matériaux isolants	I
Classe d'inflammabilité selon UL 94	V-0	Matériau des contacts	Alliage de cuivre
Surface du contact	étamé	Type étamé	mat
Température de stockage, min.	-40 °C	Température de stockage, max.	70 °C
Température de fonctionnement , min.	-40 °C	Température de fonctionnement , max.	105 °C

TCS 3.81/14/90 3.5SN GN BX

Weidmüller Interfaces GmbH & Co. KG

Postfach 3030

32760 Detmold

Tel. +49 5231 14-0

Fax. +49 5231 14-2083

Caractéristiques techniques

info@weidmueller.com

www.weidmueller.com

320 V

160 V

2,5 kV

2,5 kV

Données nominales selon CSA

150 V

AWG 26

10 A

AWG 16

Données nominales selon UL 1059

Institut (cURus)



Certificat N° (cURus)

E60693

150 V

AWG 26

10 A

AWG 16

Référence aux valeurs approuvées Les spécifications indiquent les valeurs maximales. Détails - voir le certificat d'agrément.

Emballage

Boîte 168 mm

Longueur VPE 168 mm

Largeur VPE 133 mm

Hauteur VPE 47 mm

Conformité environnementale du produit

REACH SVHC Lead 7439-92-1

SCIP e8ca8b50-189f-4e0d-bdaa-5c8b34abe5bd

Note importante

Remarques

- Incompatible avec la gamme OMNIMATE
- Sur le schéma, P = pas
- Courant nominal par rapport à la section nominale et au Nb min. de pôles.
- Les données nominales se réfèrent au composant lui-même. Les lignes d'air et de fuite par rapport aux autres composants doivent être déterminées en tenant compte des normes applicables.
- Dans le cas d'un bloc de jonction à 2 pôles, le corps isolant doit être maintenu contre le bloc de jonction lors du serrage de la vis.
- Stockage à long terme du produit à une température moyenne de 50 °C et une humidité moyenne de 70 %, 36 mois

Date de création 29 mars 2023 11:38:31 CEST

Niveau du catalogue 17.03.2023 / Toutes modifications techniques réservées

3

Fiche de données**TCS 3.81/14/90 3.5SN GN BX****Weidmüller Interfaces GmbH & Co. KG**

Postfach 3030

32760 Detmold

Tel. +49 5231 14-0

Fax. +49 5231 14-2083

info@weidmueller.comwww.weidmueller.com**Caractéristiques techniques****Agréments**

Agréments



ROHS

Conforme

UL File Number Search

Site Web UL

Certificat N° (cURus)

E60693

Téléchargements

Catalogue

[Catalogues in PDF-format](#)

Fiche de données

TCS 3.81/14/90 3.5SN GN BX

Weidmüller Interfaces GmbH & Co. KG

Postfach 3030

32760 Detmold

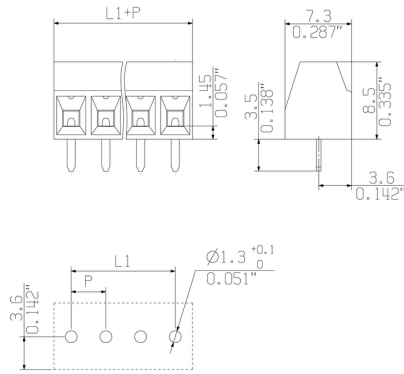
Tel. +49 5231 14-0

Fax. +49 5231 14-2083

info@weidmueller.com

www.weidmueller.com

Dessins



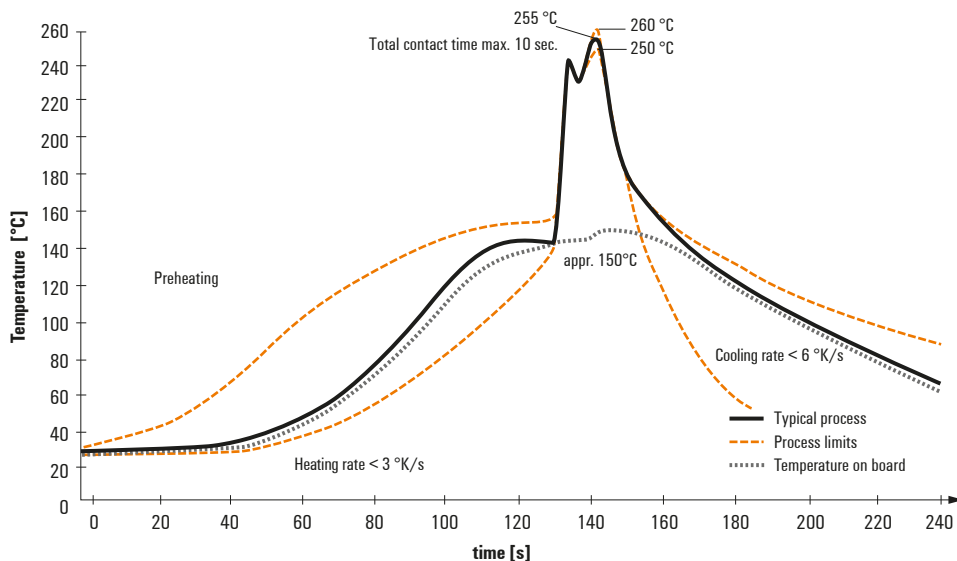
Recommended wave soldering profiles

Weidmüller Interface GmbH & Co. KG
 Klingenbergstraße 16
 D-32758 Detmold
 Germany
 Fon: +49 5231 14-0
 Fax: +49 5231 14-292083
 www.weidmueller.com

Single Wave:



Double Wave:



Wave soldering profiles

Wired connection elements should be processed in accordance with the DIN EN 61760-1 standard. We have included two recommendations for practical wave soldering profiles, with which Weidmüller PCB terminals and connectors are qualified.

When choosing a suitable profile for your application, the following factors also need to be considered:

- PCB thickness
- Proportion of Cu in the layers
- Single/double-sided assembly
- Product range
- Heating and cooling rates

The single and double wave profiles each indicate the recommended operating range, including the maximum soldering temperature of 260°C. In practice, the maximum soldering temperature is quite often well below the above maximum profile.