

## TMS 5.00/05/90 3.0SN GN BX

Weidmüller Interfaces GmbH & Co. KG

Postfach 3030

32760 Detmold

Tel. +49 5231 14-0

Fax. +49 5231 14-2083

info@weidmueller.com

www.weidmueller.com



### Informations générales de commande

Référence	<a href="#">2650980000</a>
Type	TMS 5.00/05/90 3.0SN GN BX
GTIN (EAN)	4050118635997
Qté.	200 pièce(s)
Indices de produit	IEC: 630 V / 15 A / 0.2 - 2.5 mm <sup>2</sup> UL: 300 V / 15 A / AWG 30 - AWG 12
Emballage	Boîte

**TMS 5.00/05/90 3.0SN GN BX**
**Weidmüller Interfaces GmbH & Co. KG**

Postfach 3030

32760 Detmold

Tel. +49 5231 14-0

Fax. +49 5231 14-2083

[info@weidmueller.com](mailto:info@weidmueller.com)
[www.weidmueller.com](http://www.weidmueller.com)
**Caractéristiques techniques**
**Dimensions et poids**

Poids net	5,15 g	www.weidmueller.com
-----------	--------	---------------------

**Températures**

Température de fonctionnement , min.	-40 °C	Température de fonctionnement , max.	105 °C
--------------------------------------	--------	--------------------------------------	--------

**Classifications**

ETIM 6.0	EC002643	ETIM 7.0	EC002643
ETIM 8.0	EC002643	ECLASS 9.0	27-44-04-01
ECLASS 9.1	27-44-04-01	ECLASS 10.0	27-44-04-01
ECLASS 11.0	27-46-01-01	ECLASS 12.0	27-46-01-01

**Conducteurs indiqués pour raccordement**

Plage de serrage, min.	0,2 mm <sup>2</sup>	Plage de serrage, max.	2,5 mm <sup>2</sup>
Section de raccordement du conducteur, AWG, min.	AWG 30	Section de raccordement du conducteur, AWG, max.	AWG 12
Rigide, min. H05(07) V-U	0,2 mm <sup>2</sup>	Rigide, max. H05(07) V-U	2,5 mm <sup>2</sup>
souple, min. H05(07) V-K	0,2 mm <sup>2</sup>	souple, max. H05(07) V-K	2,5 mm <sup>2</sup>
avec embout isolé DIN 46 228/4, min.	0,2 mm <sup>2</sup>	avec embout isolé DIN 46 228/4, max.	2,5 mm <sup>2</sup>
avec embout, DIN 46228 pt 1, min.	0,2 mm <sup>2</sup>	avec embout selon DIN 46 228/1, max.	2,5 mm <sup>2</sup>

**Paramètres du système**

Famille de produits	OMNIMATE basic – Série TMS	Technique de raccordement de conducteurs	Raccordement vissé
Montage sur le circuit imprimé	Raccordement soudé THT	Orientation de la sortie du conducteur	90°
Pas en mm (P)	5 mm	Pas en pouces (P)	0,197 inch
Nombre de pôles	5	Nombre de pôles	1
Nombre de séries	1	Longueur du picot à souder (l)	3 mm
Dimensions du picot à souder	0,7 x 0,9mm	Diamètre du trou d'implantation (D)	1,4 mm
Nombre de picots par pôle	1	Lame de tournevis	0,6 x 3,5
Couple de serrage, min.	0,5 Nm	Couple de serrage, max.	0,55 Nm
Vis de serrage	M 3	Longueur de dénudage	6 mm
L1 en mm	20 mm	L1 en pouce	0,788 inch
Degré de protection	IP20		

**Données des matériaux**

Matériau isolant	PA	Couleur	Vert pâle
Tableau des couleurs (similaire)	RAL 6021	Groupe de matériaux isolants	I
Classe d'inflammabilité selon UL 94	V-0	Matériau des contacts	Alliage de cuivre
Surface du contact	étamé	Type étamé	mat
Température de stockage, min.	-40 °C	Température de stockage, max.	70 °C
Température de fonctionnement , min.	-40 °C	Température de fonctionnement , max.	105 °C

## TMS 5.00/05/90 3.0SN GN BX

Weidmüller Interfaces GmbH &amp; Co. KG

Postfach 3030

32760 Detmold

Tel. +49 5231 14-0

Fax. +49 5231 14-2083

info@weidmueller.com


www.weidmueller.com

## Caractéristiques techniques

## Données nominales selon CEI

Courant nominal, nombre de pôles min. (Tu = 20 °C)	15 A	Tension de choc nominale pour classe de surtension/Degré de pollution II/2	630 V
Tension de choc nominale pour classe de surtension/Degré de pollution III/2	400 V	Tension de choc nominale pour classe de surtension/Degré de pollution III/3	250 V
Tension de choc nominale pour classe de surtension/Degré de pollution II/2	4 kV	Tension de choc nominale pour classe de surtension/Degré de pollution III/2	4 kV
Tension de choc nominale pour classe de surtension/Degré de pollution III/3	4 kV		

## Données nominales selon UL 1059

Institut (cURus)		Certificat N° (cURus)	E60693
Tension nominale (groupe d'utilisation B / UL 1059)	300 V	Tension nominale (groupe d'utilisation D / UL 1059)	300 V
Courant nominal (groupe d'utilisation B / UL 1059)	15 A	Courant nominal (groupe d'utilisation D / UL 1059)	10 A
Section de raccordement de câble AWG, min.	AWG 30	Section de raccordement de câble AWG, max.	AWG 12
Référence aux valeurs approuvées	Les spécifications indiquent les valeurs maximales. Détails - voir le certificat d'agrément.		

## Emballage

Emballage	Boîte	Longueur VPE	168 mm
Largeur VPE	133 mm	Hauteur VPE	47 mm


## Conformité environnementale du produit

REACH SVHC	Lead 7439-92-1
SCIP	e8ca8b50-189f-4e0d-bdaa-5c8b34abe5bd

## Note importante

Remarques	<ul style="list-style-type: none"> <li>Incompatible avec la gamme OMNIMATE</li> <li>Sur le schéma, P = pas</li> <li>Courant nominal par rapport à la section nominale et au Nb min. de pôles.</li> <li>Les données nominales se réfèrent au composant lui-même. Les lignes d'air et de fuite par rapport aux autres composants doivent être déterminées en tenant compte des normes applicables.</li> <li>Dans le cas d'un bloc de jonction à 2 pôles, le corps isolant doit être maintenu contre le bloc de jonction lors du serrage de la vis.</li> <li>Stockage à long terme du produit à une température moyenne de 50 °C et une humidité moyenne de 70 %, 36 mois</li> </ul>
-----------	---

## Agréments

Agréments	
ROHS	Conforme
UL File Number Search	Site Web UL
Certificat N° (cURus)	E60693

Date de création 29 mars 2023 11:39:19 CEST

Niveau du catalogue 17.03.2023 / Toutes modifications techniques réservées

3

**Fiche de données****TMS 5.00/05/90 3.0SN GN BX****Weidmüller Interfaces GmbH & Co. KG**

Postfach 3030

32760 Detmold

Tel. +49 5231 14-0

Fax. +49 5231 14-2083

[info@weidmueller.com](mailto:info@weidmueller.com)**Caractéristiques techniques**[www.weidmueller.com](http://www.weidmueller.com)**Téléchargements**

Catalogue

[Catalogues in PDF-format](#)

**TMS 5.00/05/90 3.0SN GN BX**

**Weidmüller Interfaces GmbH & Co. KG**

Postfach 3030

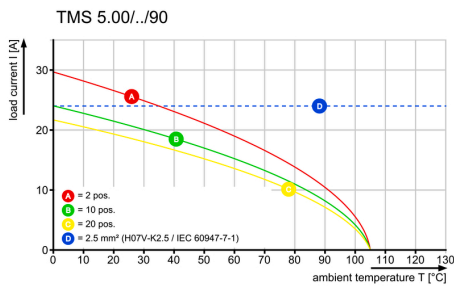
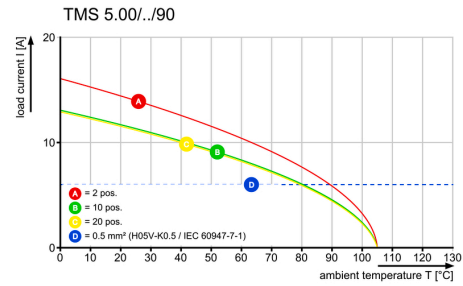
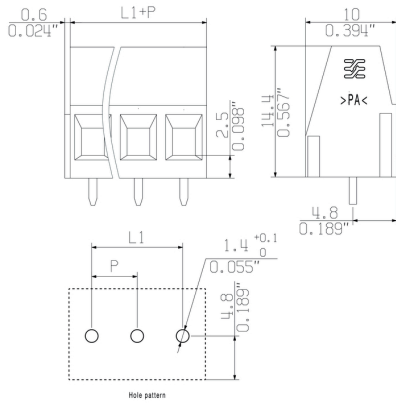
32760 Detmold

Tel. +49 5231 14-0

Fax. +49 5231 14-2083

info@weidmueller.com

**Dessins**



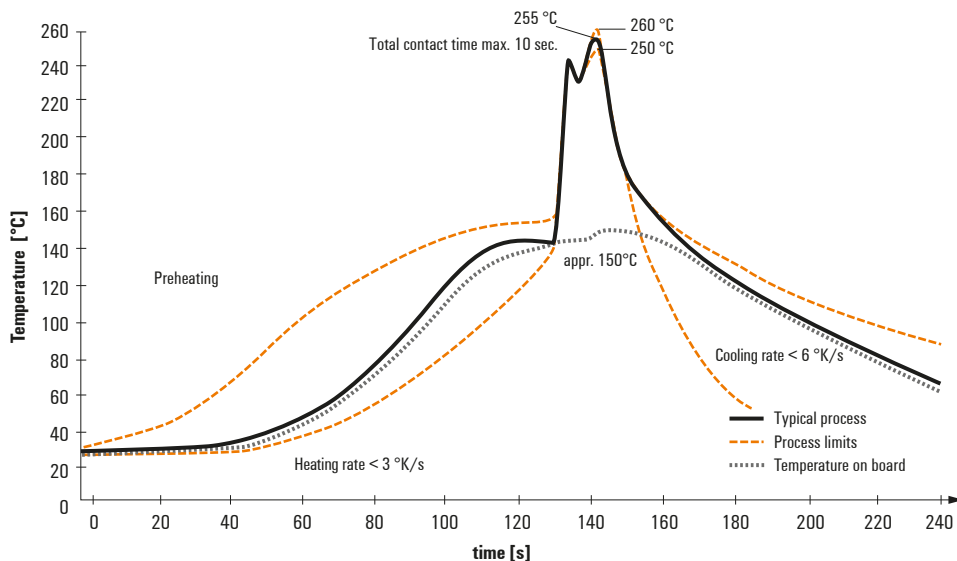
## Recommended wave soldering profiles

**Weidmüller Interface GmbH & Co. KG**  
 Klängenbergstraße 16  
 D-32758 Detmold  
 Germany  
 Fon: +49 5231 14-0  
 Fax: +49 5231 14-292083  
 www.weidmueller.com

### Single Wave:



### Double Wave:



### Wave soldering profiles

Wired connection elements should be processed in accordance with the DIN EN 61760-1 standard. We have included two recommendations for practical wave soldering profiles, with which Weidmüller PCB terminals and connectors are qualified.

When choosing a suitable profile for your application, the following factors also need to be considered:

- PCB thickness
- Proportion of Cu in the layers
- Single/double-sided assembly
- Product range
- Heating and cooling rates

The single and double wave profiles each indicate the recommended operating range, including the maximum soldering temperature of 260°C. In practice, the maximum soldering temperature is quite often well below the above maximum profile.