

TSS 5.08/06/135 3.3SN GN BX

Weidmüller Interfaces GmbH & Co. KG

Postfach 3030

32760 Detmold

Tel. +49 5231 14-0

Fax. +49 5231 14-2083

info@weidmueller.com

www.weidmueller.com



Informations générales de commande

Référence	265156000
Type	TSS 5.08/06/135 3.3SN GN BX
GTIN (EAN)	4050118635416
Qté.	108 pièce(s)
Indices de produit	IEC: 630 V / 20 A / 0.2 - 2.5 mm ² UL: 300 V / 20 A / AWG 30 - AWG 12
Emballage	Boîte

TSS 5.08/06/135 3.3SN GN BX

Weidmüller Interfaces GmbH & Co. KG

Postfach 3030

32760 Detmold

Tel. +49 5231 14-0

Fax. +49 5231 14-2083

info@weidmueller.com

www.weidmueller.com

Caractéristiques techniques

Dimensions et poids

Poids net 10,37 g

Températures

Température de fonctionnement , min. -40 °C

Température de fonctionnement , max. 105 °C

Classifications

ETIM 6.0	EC002643	ETIM 7.0	EC002643
ETIM 8.0	EC002643	ECLASS 9.0	27-44-04-01
ECLASS 9.1	27-44-04-01	ECLASS 10.0	27-44-04-01
ECLASS 11.0	27-46-01-01	ECLASS 12.0	27-46-01-01

Conducteurs indiqués pour raccordement

Plage de serrage, min.	0,2 mm ²	Plage de serrage, max.	2,5 mm ²
Section de raccordement du conducteur, AWG, min.	AWG 30	Section de raccordement du conducteur, AWG, max.	AWG 12
Rigide, min. H05(07) V-U	0,2 mm ²	Rigide, max. H05(07) V-U	2,5 mm ²
souple, min. H05(07) V-K	0,2 mm ²	souple, max. H05(07) V-K	1,5 mm ²
avec embout isolé DIN 46 228/4, min.	0,2 mm ²	avec embout isolé DIN 46 228/4, max.	1,5 mm ²
avec embout, DIN 46228 pt 1, min.	0,2 mm ²	avec embout selon DIN 46 228/1, max.	1,5 mm ²

Paramètres du système

Famille de produits	OMNIMATE basic – Série TSS	Technique de raccordement de conducteurs	Raccordement vissé
Montage sur le circuit imprimé	Raccordement soudé THT	Orientation de la sortie du conducteur	135°
Pas en mm (P)	5,08 mm	Pas en pouces (P)	0,2 inch
Nombre de pôles	6	Nombre de pôles	1
Nombre de séries	1	Longueur du picot à souder (l)	3,3 mm
Dimensions du picot à souder	0,8 x 0,9mm	Diamètre du trou d'implantation (D)	1,5 mm
Nombre de picots par pôle	1	Lame de tournevis	0,6 x 3,5
Couple de serrage, min.	0,5 Nm	Couple de serrage, max.	0,55 Nm
Vis de serrage	M 3	Longueur de dénudage	7,5 mm
L1 en mm	25,4 mm	L1 en pouce	1 inch
Degré de protection	IP20		

Données des matériaux

Matériau isolant	PA	Couleur	Vert pâle
Tableau des couleurs (similaire)	RAL 6021	Groupe de matériaux isolants	I
Classe d'inflammabilité selon UL 94	V-0	Matériau des contacts	Alliage de cuivre
Surface du contact	étamé	Type étamé	mat
Température de stockage, min.	-40 °C	Température de stockage, max.	70 °C
Température de fonctionnement , min.	-40 °C	Température de fonctionnement , max.	105 °C

TSS 5.08/06/135 3.3SN GN BX

Weidmüller Interfaces GmbH & Co. KG

Postfach 3030

32760 Detmold

Tel. +49 5231 14-0

Fax. +49 5231 14-2083

info@weidmueller.com

www.weidmueller.com

Caractéristiques techniques


Données nominales selon CEI

Courant nominal, nombre de pôles min. (Tu = 20 °C)	20 A	Tension de choc nominale pour classe de surtension/Degré de pollution II/2	630 V
Tension de choc nominale pour classe de surtension/Degré de pollution III/2	400 V	Tension de choc nominale pour classe de surtension/Degré de pollution III/3	250 V
Tension de choc nominale pour classe de surtension/Degré de pollution II/2	4 kV	Tension de choc nominale pour classe de surtension/Degré de pollution III/2	4 kV
Tension de choc nominale pour classe de surtension/Degré de pollution III/3	4 kV		

Données nominales selon CSA

Tension nominale (groupe d'utilisation B / CSA)	300 V	Courant nominal (groupe d'utilisation B / CSA)	20 A
Section de raccordement de câble AWG, min.	AWG 30	Section de raccordement de câble AWG, max.	AWG 12

Données nominales selon UL 1059

Institut (cURus)		Certificat N° (cURus)	E60693
Tension nominale (groupe d'utilisation B / UL 1059)	300 V	Courant nominal (groupe d'utilisation B / UL 1059)	20 A
Section de raccordement de câble AWG, min.	AWG 30	Section de raccordement de câble AWG, max.	AWG 12
Référence aux valeurs approuvées	Les spécifications indiquent les valeurs maximales. Détails - voir le certificat d'agrément.		

Emballage

Emballage	Boîte	Longueur VPE	170 mm
Largeur VPE	135 mm	Hauteur VPE	50 mm

Conformité environnementale du produit

REACH SVHC	Lead 7439-92-1
SCIP	e8ca8b50-189f-4e0d-bdaa-5c8b34abe5bd

Note importante

Remarques	<ul style="list-style-type: none"> Incompatible avec la gamme OMNIMATE Sur le schéma, P = pas Courant nominal par rapport à la section nominale et au Nb min. de pôles. Les données nominales se réfèrent au composant lui-même. Les lignes d'air et de fuite par rapport aux autres composants doivent être déterminées en tenant compte des normes applicables. Dans le cas d'un bloc de jonction à 2 pôles, le corps isolant doit être maintenu contre le bloc de jonction lors du serrage de la vis. Stockage à long terme du produit à une température moyenne de 50 °C et une humidité moyenne de 70 %, 36 mois
-----------	---

Fiche de données**TSS 5.08/06/135 3.3SN GN BX****Weidmüller Interfaces GmbH & Co. KG**

Postfach 3030

32760 Detmold

Tel. +49 5231 14-0

Fax. +49 5231 14-2083

info@weidmueller.comwww.weidmueller.com**Caractéristiques techniques****Agréments**

Agréments



ROHS

Conforme

UL File Number Search

Site Web UL

Certificat N° (cURus)

E60693

Téléchargements

Catalogue

[Catalogues in PDF-format](#)

TSS 5.08/06/135 3.3SN GN BX

Weidmüller Interfaces GmbH & Co. KG

Postfach 3030

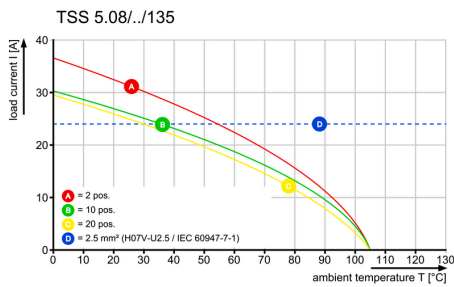
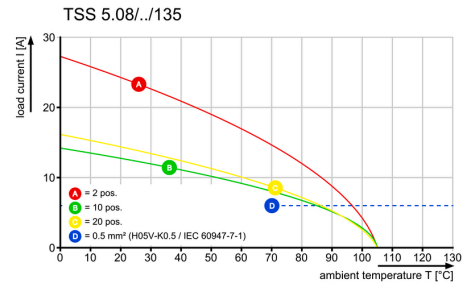
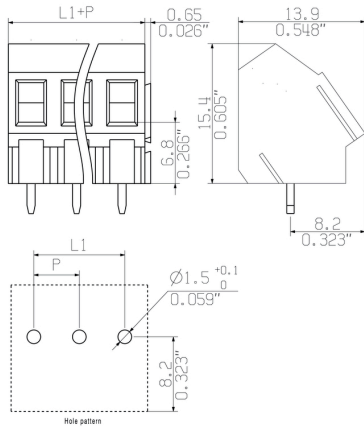
32760 Detmold

Tel. +49 5231 14-0

Fax. +49 5231 14-2083

info@weidmueller.com

Dessins



Recommended wave soldering profiles

Weidmüller Interface GmbH & Co. KG
 Klingenbergstraße 16
 D-32758 Detmold
 Germany
 Fon: +49 5231 14-0
 Fax: +49 5231 14-292083
 www.weidmueller.com

Single Wave:



Double Wave:



Wave soldering profiles

Wired connection elements should be processed in accordance with the DIN EN 61760-1 standard. We have included two recommendations for practical wave soldering profiles, with which Weidmüller PCB terminals and connectors are qualified.

When choosing a suitable profile for your application, the following factors also need to be considered:

- PCB thickness
- Proportion of Cu in the layers
- Single/double-sided assembly
- Product range
- Heating and cooling rates

The single and double wave profiles each indicate the recommended operating range, including the maximum soldering temperature of 260°C. In practice, the maximum soldering temperature is quite often well below the above maximum profile.