

TPS 5.00/11/90 3.5SN GN BX**Weidmüller Interfaces GmbH & Co. KG**

Postfach 3030

32760 Detmold

Tel. +49 5231 14-0

Fax. +49 5231 14-2083

info@weidmueller.com

www.weidmueller.com

**Informations générales de commande**

| | |
|--------------------|---|
| Référence | 265180000 |
| Type | TPS 5.00/11/90 3.5SN GN BX |
| GTIN (EAN) | 4050118635171 |
| Qté. | 64 pièce(s) |
| Indices de produit | IEC: 630 V / 15 A / 0.2 - 4 mm ² UL: 300 V / 15 A / AWG 30 - AWG 12 |
| Emballage | Boîte |

TPS 5.00/11/90 3.5SN GN BX

Weidmüller Interfaces GmbH & Co. KG

Postfach 3030

32760 Detmold

Tel. +49 5231 14-0

Fax. +49 5231 14-2083

info@weidmueller.com

www.weidmueller.com

Caractéristiques techniques

Dimensions et poids

| | | |
|-----------|---------|---------------------|
| Poids net | 21,45 g | www.weidmueller.com |
|-----------|---------|---------------------|

Températures

| | | | |
|--------------------------------------|--------|--------------------------------------|--------|
| Température de fonctionnement , min. | -40 °C | Température de fonctionnement , max. | 105 °C |
|--------------------------------------|--------|--------------------------------------|--------|

Classifications

| | | | |
|-------------|-------------|-------------|-------------|
| ETIM 6.0 | EC002643 | ETIM 7.0 | EC002643 |
| ETIM 8.0 | EC002643 | ECLASS 9.0 | 27-44-04-01 |
| ECLASS 9.1 | 27-44-04-01 | ECLASS 10.0 | 27-44-04-01 |
| ECLASS 11.0 | 27-46-01-01 | ECLASS 12.0 | 27-46-01-01 |

Conducteurs indiqués pour raccordement

| | | | |
|--|---------------------|--|---------------------|
| Plage de serrage, min. | 0,2 mm ² | Plage de serrage, max. | 4 mm ² |
| Section de raccordement du conducteur, AWG, min. | AWG 30 | Section de raccordement du conducteur, AWG, max. | AWG 12 |
| Rigide, min. H05(07) V-U | 0,2 mm ² | Rigide, max. H05(07) V-U | 4 mm ² |
| souple, min. H05(07) V-K | 0,2 mm ² | souple, max. H05(07) V-K | 4 mm ² |
| avec embout isolé DIN 46 228/4, min. | 0,2 mm ² | avec embout isolé DIN 46 228/4, max. | 2,5 mm ² |
| avec embout, DIN 46228 pt 1, min. | 0,2 mm ² | avec embout selon DIN 46 228/1, max. | 2,5 mm ² |

Paramètres du système

| | | | |
|--------------------------------|----------------------------|--|--------------------|
| Famille de produits | OMNIMATE basic – Série TPS | Technique de raccordement de conducteurs | Raccordement vissé |
| Montage sur le circuit imprimé | Raccordement soudé THT | Orientation de la sortie du conducteur | 90° |
| Pas en mm (P) | 5 mm | Pas en pouces (P) | 0,197 inch |
| Nombre de pôles | 11 | Nombre de pôles | 1 |
| Nombre de séries | 1 | Longueur du picot à souder (l) | 3,5 mm |
| Dimensions du picot à souder | 0,7 x 0,9mm | Diamètre du trou d'implantation (D) | 1,5 mm |
| Nombre de picots par pôle | 1 | Lame de tournevis | 0,6 x 3,5 |
| Couple de serrage, min. | 0,5 Nm | Couple de serrage, max. | 0,55 Nm |
| Vis de serrage | M 3 | Longueur de dénudage | 6 mm |
| L1 en mm | 50 mm | L1 en pouce | 1,97 inch |
| Degré de protection | IP20 | | |

Données des matériaux

| | | | |
|--------------------------------------|----------|--------------------------------------|-------------------|
| Matériau isolant | PA | Couleur | Vert pâle |
| Tableau des couleurs (similaire) | RAL 6021 | Groupe de matériaux isolants | I |
| Classe d'inflammabilité selon UL 94 | V-0 | Matériau des contacts | Alliage de cuivre |
| Surface du contact | étamé | Type étamé | mat |
| Température de stockage, min. | -40 °C | Température de stockage, max. | 70 °C |
| Température de fonctionnement , min. | -40 °C | Température de fonctionnement , max. | 105 °C |

TPS 5.00/11/90 3.5SN GN BX

Weidmüller Interfaces GmbH & Co. KG

Postfach 3030

32760 Detmold

Tel. +49 5231 14-0

Fax. +49 5231 14-2083

info@weidmueller.com

www.weidmueller.com

Caractéristiques techniques

Données nominales selon CEI

| | | | |
|---|-------|---|-------|
| Courant nominal, nombre de pôles min. (Tu = 20 °C) | 15 A | Tension de choc nominale pour classe de surtension/Degré de pollution II/2 | 630 V |
| Tension de choc nominale pour classe de surtension/Degré de pollution III/2 | 400 V | Tension de choc nominale pour classe de surtension/Degré de pollution III/3 | 250 V |
| Tension de choc nominale pour classe de surtension/Degré de pollution II/2 | 4 kV | Tension de choc nominale pour classe de surtension/Degré de pollution III/2 | 4 kV |
| Tension de choc nominale pour classe de surtension/Degré de pollution III/3 | 4 kV | | |

Données nominales selon UL 1059

| | | | |
|---|--|---|--------|
| Institut (UR) |  | Certificat N° (UR) | E60693 |
| Tension nominale (groupe d'utilisation B / UL 1059) | 300 V | Tension nominale (groupe d'utilisation D / UL 1059) | 300 V |
| Courant nominal (groupe d'utilisation B / UL 1059) | 15 A | Courant nominal (groupe d'utilisation D / UL 1059) | 10 A |
| Section de raccordement de câble AWG, min. | AWG 30 | Section de raccordement de câble AWG, max. | AWG 12 |
| Référence aux valeurs approuvées | Les spécifications indiquent les valeurs maximales. Détails - voir le certificat d'agrément. | | |

Emballage

| | | | |
|-------------|--------|--------------|--------|
| Emballage | Boîte | Longueur VPE | 170 mm |
| Largeur VPE | 135 mm | Hauteur VPE | 50 mm |


Conformité environnementale du produit

| | |
|------------|--------------------------------------|
| REACH SVHC | Lead 7439-92-1 |
| SCIP | e8ca8b50-189f-4e0d-bdaa-5c8b34abe5bd |

Note importante

| | |
|-----------|---|
| Remarques | <ul style="list-style-type: none"> Incompatible avec la gamme OMNIMATE Sur le schéma, P = pas Courant nominal par rapport à la section nominale et au Nb min. de pôles. Les données nominales se réfèrent au composant lui-même. Les lignes d'air et de fuite par rapport aux autres composants doivent être déterminées en tenant compte des normes applicables. Dans le cas d'un bloc de jonction à 2 pôles, le corps isolant doit être maintenu contre le bloc de jonction lors du serrage de la vis. Stockage à long terme du produit à une température moyenne de 50 °C et une humidité moyenne de 70 %, 36 mois |
|-----------|---|

Agréments

| | |
|-----------------------|---|
| Agréments |  |
| ROHS | Conforme |
| UL File Number Search | Site Web UL |
| Certificat N° (UR) | E60693 |

Date de création 29 mars 2023 11:43:17 CEST

Niveau du catalogue 17.03.2023 / Toutes modifications techniques réservées

3

Fiche de données

TPS 5.00/11/90 3.5SN GN BX

Weidmüller Interfaces GmbH & Co. KG

Postfach 3030

32760 Detmold

Tel. +49 5231 14-0

Fax. +49 5231 14-2083

info@weidmueller.com

www.weidmueller.com

Caractéristiques techniques

Téléchargements

Catalogue

[Catalogues in PDF-format](#)

www.weidmueller.com

TPS 5.00/11/90 3.5SN GN BX

Weidmüller Interfaces GmbH & Co. KG

Postfach 3030

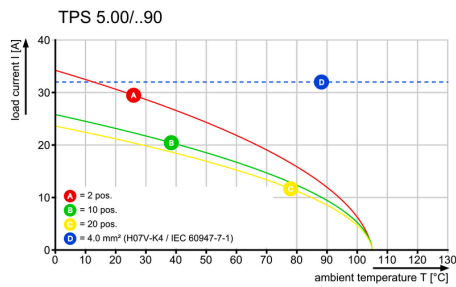
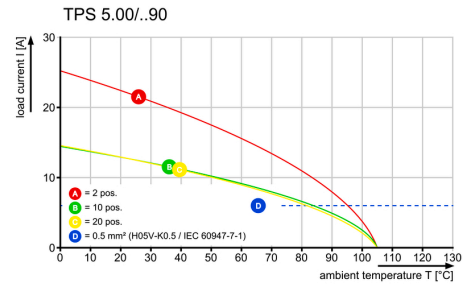
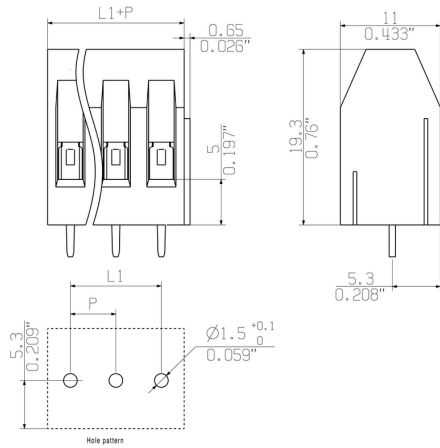
32760 Detmold

Tel. +49 5231 14-0

Fax. +49 5231 14-2083

info@weidmueller.com

Dessins



Recommended wave soldering profiles

Weidmüller Interface GmbH & Co. KG
 Klingenbergstraße 16
 D-32758 Detmold
 Germany
 Fon: +49 5231 14-0
 Fax: +49 5231 14-292083
 www.weidmueller.com

Single Wave:



Double Wave:



Wave soldering profiles

Wired connection elements should be processed in accordance with the DIN EN 61760-1 standard. We have included two recommendations for practical wave soldering profiles, with which Weidmüller PCB terminals and connectors are qualified.

When choosing a suitable profile for your application, the following factors also need to be considered:

- PCB thickness
- Proportion of Cu in the layers
- Single/double-sided assembly
- Product range
- Heating and cooling rates

The single and double wave profiles each indicate the recommended operating range, including the maximum soldering temperature of 260°C. In practice, the maximum soldering temperature is quite often well below the above maximum profile.