

VPCB PV I+II R M 1000**Weidmüller Interfaces GmbH & Co. KG**

Postfach 3030

32760 Detmold

Tel. +49 5231 14-0

Fax. +49 5231 14-2083

info@weidmueller.com

www.weidmueller.com



'Abbildung ähnlich'

Des accessoires polyvalents complètent la gamme des produits de protection contre les surtensions. Par exemple l'appareil de mesure multitâche V-TEST, utilisé pour vérifier l'état de fonctionnement des parafoudres enfichables comme le VSPC.

Informations générales de commande

Référence	2665770000
Type	VPCB PV I+II R M 1000
GTIN (EAN)	4050118686265
Qté.	20 pièce(s)

VPCB PV I+II R M 1000

Weidmüller Interfaces GmbH & Co. KG

Postfach 3030

32760 Detmold

Tel. +49 5231 14-0

Fax. +49 5231 14-2083

info@weidmuller.com

www.weidmuller.com

Caractéristiques techniques

Dimensions et poids

Profondeur	52,2 mm	Profondeur (pouces)	2,055 inch
Hauteur	61,6 mm	Hauteur (pouces)	2,425 inch
Largeur	17,9 mm	Largeur (pouces)	0,705 inch
Poids net	20 g		

Températures

Température de stockage	-40 °C...85 °C	Température de fonctionnement	-40 °C...85 °C
Température de fonctionnement , min.	-40 °C	Température de fonctionnement , max.	85 °C
Humidité	5 - 95 % d'humidité rel.		

Classifications

ETIM 6.0	EC000941	ETIM 7.0	EC000941
ETIM 8.0	EC000941	ECLASS 9.0	27-13-08-05
ECLASS 9.1	27-13-08-05	ECLASS 10.0	27-13-08-05
ECLASS 11.0	27-13-08-05	ECLASS 12.0	27-17-90-90

Caractéristiques nominales CEI / EN

Courant de décharge max. (8/20 µs)	40 kA	Nombre de pôles	1
Type de tension	DC		

Caractéristiques générales

Classe d'inflammabilité selon UL 94	V-0	Couleur	gris
Degré de protection	IP20	Forme	divers
Version	autres		

Caractéristiques techniques photovoltaïque

Classe d'exigence	Type I / II	Conditions et exigences	EN 50539-11
Courant de décharge max. (8/20 µs)	40 kA	Courant de fuite I _n (8/20 µs)	20 kA
Hauteur de fonctionnement dans le système PV à la terre	≤ 4000 m	Tension de l'installation FV, max. U _{cpv}	1 500 Vdc

Coordination de l'isolation selon EN 50178

Catégorie de surtension	III	Degré de pollution	2
-------------------------	-----	--------------------	---

Caractéristiques de raccordement

Type de raccordement	Raccordement soudé, Vissé
----------------------	------------------------------

Garantie

Période	5 ans
---------	-------

Fiche de données**VPCB PV I+II R M 1000****Weidmüller Interfaces GmbH & Co. KG**

Postfach 3030

32760 Detmold

Tel. +49 5231 14-0

Fax. +49 5231 14-2083

info@weidmueller.comwww.weidmueller.com**Caractéristiques techniques****Agréments**

Agréments



ROHS

Conforme

Téléchargements

Données techniques

[CAD data – STEP](#)

Documentation utilisateur

[Assembly instructions VPCB PV](#)

Catalogue

[Catalogues in PDF-format](#)

VPCB PV I+II R M 1000

Weidmüller Interfaces GmbH & Co. KG

Postfach 3030

32760 Detmold

Tel. +49 5231 14-0

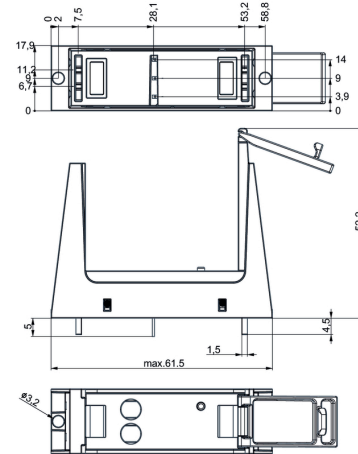
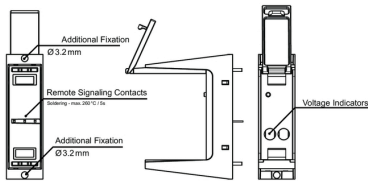
Fax. +49 5231 14-2083

Dessins

info@weidmueller.com

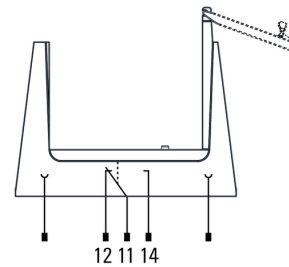
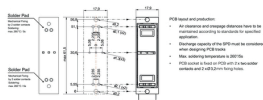
Similaire à l'illustration

Dessin coté

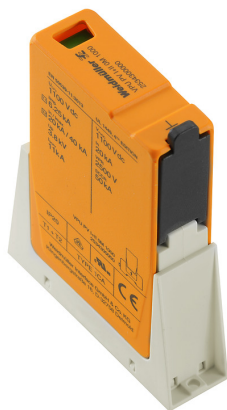


Exemple d'utilisation

Symbole électrique



Schematic circuit diagram



Application with arrestor

Socket type / Socket type / Tipo di socket / Tipo di presa / Tipo de socket / 插座类型	Überstromschutzpatente / Surge arrester / Parafoudre / Supratensore / Descargador de sobretensiones / 浪涌保护器		
Bestellnummer / Order number / Numero de comanda / Numero ordine / Numero de pedido / 订货号	Bestellnummer / Order number / Numero de comanda / Numero ordine / Numero de pedido / 订货号		
28530000	VPCB PV I 1000	250060000	VPU PV I 0 1000
28530000	VPCB PV I R 1000 1)	250060000	VPU PV I R 0 1000
28570000	VPCB PV II 1000	250060000	VPU PV II 0 1000
28570000	VPCB PV II R 1000 1)	250060000	VPU PV II R 0 1000
28570000	VPCB PV I+II M 1000	250400000	VPU PV I+II M 1000
28570000	VPCB PV I+II R M 1000 1)	250400000	VPU PV I+II R M 1000

1) R = Fernmesskontakt / Remote signaling contacts / Contacto de teleseñalización / Contacti di segnalazione remota / Contactos de señalización a distancia / 远端信号触点

Selection