

BLF 3.50/12/180LR SN OR BX SO

Weidmüller Interfaces GmbH & Co. KG

Postfach 3030

32760 Detmold

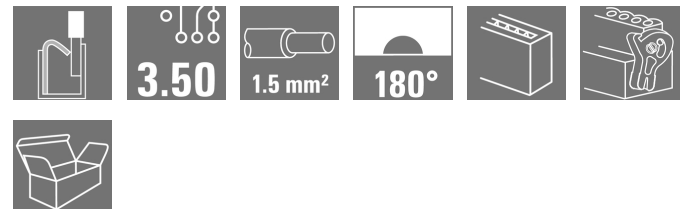
Tel. +49 5231 14-0

Fax. +49 5231 14-2083

info@weidmueller.com

www.weidmueller.com

Illustration du produit



similar to illustration

Raccordement efficace - dans un espace réduit : un connecteur femelle avec connecteur à ressort (PUSH-IN) comme connecteur enfichable ; utilisé avec les connecteurs mâles à 3,5 mm.

Informations générales de commande

Version	Connecteur pour circuit imprimé, Connecteur femelle, 3.50 mm, Nombre de pôles: 12, 180°, PUSH IN avec actionneur, Raccordement à ressort, Plage de serrage, max. : 1.5 mm², Boîte
Référence	2685500000
Type	BLF 3.50/12/180LR SN OR BX SO
GTIN (EAN)	4050118695458
Qté.	36 pièce(s)
Indices de produit	IEC: 320 V / 17.5 A / 0.14 - 1.5 mm² UL: 300 V / AWG 26 - AWG 16
Emballage	Boîte

BLF 3.50/12/180LR SN OR BX SO
Weidmüller Interfaces GmbH & Co. KG

Postfach 3030

32760 Detmold

Tel. +49 5231 14-0

Fax. +49 5231 14-2083

info@weidmueller.com
www.weidmueller.com
Caractéristiques techniques
Dimensions et poids

Profondeur	30,05 mm	Profondeur (pouces)	1,183 inch
Hauteur	15,08 mm	Hauteur (pouces)	0,594 inch
Poids net	9,247 g		

Températures

Température de fonctionnement , min.	-50 °C	Température de fonctionnement , max.	120 °C
--------------------------------------	--------	--------------------------------------	--------

Classifications

ETIM 6.0	EC002638	ETIM 7.0	EC002638
ETIM 8.0	EC002638	ECLASS 9.0	27-44-03-09
ECLASS 9.1	27-44-03-09	ECLASS 10.0	27-44-03-09
ECLASS 11.0	27-46-02-02	ECLASS 12.0	27-46-02-02

Conducteurs indiqués pour raccordement

Plage de serrage, min.	0,14 mm ²
Plage de serrage, max.	1,5 mm ²
Section de raccordement du conducteur,AWG 26 AWG, min.	
Section de raccordement du conducteur,AWG 16 AWG, max.	
Rigide, min. H05(07) V-U	0,14 mm ²
Rigide, max. H05(07) V-U	1,5 mm ²
souple, min. H05(07) V-K	0,14 mm ²
souple, max. H05(07) V-K	1,5 mm ²
avec embout isolé DIN 46 228/4, min.	0,25 mm ²
avec embout isolé DIN 46 228/4, max.	1 mm ²
avec embout, DIN 46228 pt 1, min.	0,25 mm ²
avec embout selon DIN 46 228/1, max.	1 mm ²
Jauge à bouchon selon EN 60999 a x b ; ø	2,4 mm x 1,5 mm

Raccordement	Section pour le raccordement du conducteur	Type	câblage fin
		nominal	0,25 mm ²
Embout	Section pour le raccordement du conducteur	Longueur de dénudage	nominal 10 mm
		Embout recommandé	H0.25/12 HBL
Embout	Section pour le raccordement du conducteur	Type	câblage fin
		nominal	0,34 mm ²
Embout	Section pour le raccordement du conducteur	Longueur de dénudage	nominal 10 mm
		Embout recommandé	H0.34/12 TK
Embout	Section pour le raccordement du conducteur	Type	câblage fin
		nominal	0,5 mm ²
Embout	Section pour le raccordement du conducteur	Longueur de dénudage	nominal 10 mm
		Embout recommandé	H0.5/14 OR
Embout	Section pour le raccordement du conducteur	Type	câblage fin
		nominal	0,75 mm ²
Embout	Section pour le raccordement du conducteur	Longueur de dénudage	nominal 10 mm
		Embout recommandé	H0.75/14T HBL
Embout	Section pour le raccordement du conducteur	Type	câblage fin
		nominal	1 mm ²
Embout	Section pour le raccordement du conducteur	Longueur de dénudage	nominal 10 mm
		Embout recommandé	H1.0/14 GE

Texte de référence Le diamètre extérieur du collier plastique ne doit pas être plus grand que le pas (P). Choisissez la longueur des embouts en fonction du produit et de la tension nominale.

Date de création 31 mars 2023 10:08:25 CEST

BLF 3.50/12/180LR SN OR BX SO
Weidmüller Interfaces GmbH & Co. KG

Postfach 3030

32760 Detmold

Tel. +49 5231 14-0

Fax. +49 5231 14-2083

info@weidmueller.com
www.weidmueller.com
Caractéristiques techniques
Paramètres système

Famille de produits	OMNIMATE Signal - série BL/SL 3.50	www.weidmueller.com
Type de raccordement	Raccordement installation	
Technique de raccordement de conducteurs	PUSH IN avec actionneur, Raccordement à ressort	
Pas en mm (P)	3,5 mm	
Pas en pouces (P)	0,138 inch	
Orientation de la sortie du conducteur	180°	
Nombre de pôles	12	
L1 en mm	38,5 mm	
L1 en pouce	1,516 inch	
Nombre de séries	1	
Nombre de pôles	1	
Section nominale	1,5 mm ²	
Protection au toucher selon DIN VDE 106	protection doigt	
Protection au toucher selon DIN VDE 0470	IP 20 enfiché/ IP 10 non enfiché	
Degré de protection	IP20, entièrement monté	
Résistance de passage	≤5 mΩ	
Codable	Oui	
Longueur de dénudage	8 mm	
Tolérance de longueur de dénudage	min.	0 mm
	max.	1 mm
Lame de tournevis	0,4 x 2,5	
Norme lame de tournevis	DIN 5264-A	
Cycles d'enfichage	25	
Force d'enfichage/pôle, max.	6 N	
Force d'extraction/pôle, max.	6 N	

Données des matériaux

Matériau isolant	PA GF	Couleur	Orange
Tableau des couleurs (similaire)	RAL 2000	Groupe de matériaux isolants	II
Indice de Poursuite Comparatif (CTI)	≥ 400, ≤ 600	Classe d'inflammabilité selon UL 94	V-0
Matériau des contacts	Alliage de cuivre	Surface du contact	étamé
Température de stockage, min.	-40 °C	Température de stockage, max.	70 °C
Température de fonctionnement, min.	-50 °C	Température de fonctionnement, max.	120 °C
Plage de température montage, min.	-30 °C	Plage de température montage, max.	100 °C

Données nominales selon CEI

testé selon la norme	IEC 60664-1, IEC 61984	Courant nominal, nombre de pôles min. (Tu = 20 °C)	17,5 A
Courant nominal, nombre de pôles max. (Tu = 20 °C)	14,7 A	Courant nominal, nombre de pôles min. (Tu = 40 °C)	17,1 A
Courant nominal, nombre de pôles max. (Tu = 40 °C)	13,1 A	Tension de choc nominale pour classe de surtension/Degré de pollution II/2	320 V
Tension de choc nominale pour classe de surtension/Degré de pollution III/2	160 V	Tension de choc nominale pour classe de surtension/Degré de pollution III/3	160 V
Tension de choc nominale pour classe de surtension/Degré de pollution II/2	2,5 kV	Tension de choc nominale pour classe de surtension/Degré de pollution III/2	2,5 kV
Tension de choc nominale pour classe de surtension/Degré de pollution III/3	2,5 kV	Tenue aux courants de faible durée	1 x 1s mit 120 A

BLF 3.50/12/180LR SN OR BX SO

Weidmüller Interfaces GmbH & Co. KG

Postfach 3030

32760 Detmold

Tel. +49 5231 14-0

Fax. +49 5231 14-2083

Caractéristiques techniques

info@weidmuller.com

www.weidmuller.com

50 V

10 A

AWG 26

AWG 26

AWG 26

AWG 26

AWG 26

AWG 26

AWG 26

AWG 26

AWG 26

AWG 26

AWG 26

AWG 26

AWG 26

AWG 26

AWG 26

AWG 26

AWG 26

AWG 26

AWG 26

AWG 26

AWG 26

AWG 26

AWG 26

AWG 26

AWG 26

AWG 26

AWG 26

AWG 26

AWG 26

AWG 26

AWG 26

AWG 26

AWG 26

AWG 26

AWG 26

AWG 26

AWG 26

AWG 26

AWG 26

AWG 26

AWG 26

AWG 26

AWG 26

AWG 26

AWG 26

AWG 26

AWG 26

AWG 26

AWG 26

AWG 26

AWG 26

AWG 26

AWG 26

AWG 26

AWG 26

AWG 26

AWG 26

AWG 26

AWG 26

AWG 26

AWG 26

AWG 26

AWG 26

AWG 26

AWG 26

AWG 26

AWG 26

AWG 26

Données nominales selon CSA

Tension nominale (groupe d'utilisation B / CSA)	300 V
Tension nominale (groupe d'utilisation D / CSA)	300 V
Courant nominal (groupe d'utilisation D / CSA)	10 A
Section de raccordement de câble AWG, max.	AWG 16

Tension nominale (groupe d'utilisation C / CSA)	50 V
Courant nominal (groupe d'utilisation B / CSA)	10 A
Section de raccordement de câble AWG, min.	AWG 26

Données nominales selon UL 1059

Tension nominale (groupe d'utilisation B / UL 1059)	300 V
Tension nominale (groupe d'utilisation D / UL 1059)	300 V
Section de raccordement de câble AWG, min.	AWG 26

Tension nominale (groupe d'utilisation C / UL 1059)	50 V
Courant nominal (groupe d'utilisation D / UL 1059)	10 A
Section de raccordement de câble AWG, max.	AWG 16

Emballage

Emballage	Boîte	Longueur VPE	350 mm
Largeur VPE	135 mm	Hauteur VPE	40 mm

Contrôles de type

Test optique et dimensionnel	Norme	IEC 605 12-1-1:2002-02
	Test	contrôle dimensionnel
	Évaluation	réussite
	Norme	CEI 605 12-1-2:2002-02
	Test	contrôle du poids
	Évaluation	réussite
Test : durabilité des marquages	Norme	CEI 61984:2001-10 section 6.2
	Test	examen visuel
	Évaluation	réussite
	Norme	CEI 60068-2-70:1995-12 test Xb
	Test	marque d'origine, identification du type, pas, type de matériau, date horloge, marque d'agrément UL, marque d'agrément CSA
	Évaluation	disponible
Test : mauvais engagement (non-interchangeabilité)	Test	longévité
	Évaluation	réussite
	Norme	IEC 605 12-13-5:2006-02
	Test	tourné à 180° avec éléments de codage
	Évaluation	réussite
	Test	tourné à 180° sans éléments de codage
Évaluation	réussite	
Test : mauvais engagement (non-interchangeabilité)	Test	examen visuel
	Évaluation	réussite
	Test	examen visuel
	Évaluation	réussite

BLF 3.50/12/180LR SN OR BX SO

Weidmüller Interfaces GmbH & Co. KG

Postfach 3030

32760 Detmold

Tel. +49 5231 14-0

Fax. +49 5231 14-2083

CEI 60999-1:1999-11 section 9.1, CEI 60947-1:2011-03 section 8.2.4.5.1

Type de conducteur et rigide 0,14 mm² section du conducteur

Type de conducteur et semi-rigide 0,14 mm² section du conducteur

Type de conducteur et rigide 1,5 mm² section du conducteur

Type de conducteur et semi-rigide 1,5 mm² section du conducteur

Type de conducteur et AWG 26/1 section du conducteur

Type de conducteur et AWG 26/19 section du conducteur

Type de conducteur et AWG 16/1 section du conducteur

Type de conducteur et AWG 16/19 section du conducteur

Norme

Type de conducteur

Évaluation

réussite

Test : section à fixer

Test des dommages causés aux et au desserrage accidentel des conducteurs

Norme

CEI 60999-1:1999-11 section 9.4 ou section 8.10

Exigence

0,2 kg

Type de conducteur

Type de conducteur et AWG 26/1 section du conducteur

Type de conducteur et AWG 26/19 section du conducteur

Évaluation

réussite

Exigence

0,3 kg

Type de conducteur

Type de conducteur et H05V-U0.5 section du conducteur

Type de conducteur et H05V-K0.5 section du conducteur

Évaluation

réussite

Exigence

0,4 kg

Type de conducteur

Type de conducteur et H07V-U1.5 section du conducteur

Type de conducteur et H07V-K1.5 section du conducteur

Type de conducteur et AWG 16/1 section du conducteur

Type de conducteur et AWG 16/19 section du conducteur

Évaluation

réussite

BLF 3.50/12/180LR SN OR BX SO
Weidmüller Interfaces GmbH & Co. KG

Postfach 3030

32760 Detmold

Tel. +49 5231 14-0

Fax. +49 5231 14-2083

CEI 60999-1:1999-11 section 9.5

≥10 N info@weidmueller.com
 Type de conducteur et AWG 26/1
 section du conducteur

 Type de conducteur et AWG 26/19
 section du conducteur

réussite

≥20 N

 Type de conducteur et H05V-U0.5
 section du conducteur

 Type de conducteur et H05V-K0.5
 section du conducteur

réussite

≥40 N

 Type de conducteur et H07V-U1.5
 section du conducteur

 Type de conducteur et H07V-K1.5
 section du conducteur

 Type de conducteur et AWG 16/1
 section du conducteur

 Type de conducteur et AWG 16/19
 section du conducteur

réussite

Caractéristiques techniques

Test de décrochage	Norme	CEI 60999-1:1999-11 section 9.5
	Exigence	≥10 N info@weidmueller.com
	Type de conducteur	Type de conducteur et AWG 26/1 section du conducteur
		Type de conducteur et AWG 26/19 section du conducteur
	Évaluation	réussite
	Exigence	≥20 N
	Type de conducteur	Type de conducteur et H05V-U0.5 section du conducteur
		Type de conducteur et H05V-K0.5 section du conducteur
	Évaluation	réussite
	Exigence	≥40 N
	Type de conducteur	Type de conducteur et H07V-U1.5 section du conducteur
		Type de conducteur et H07V-K1.5 section du conducteur
		Type de conducteur et AWG 16/1 section du conducteur
		Type de conducteur et AWG 16/19 section du conducteur
Évaluation	réussite	

Note importante

Conformité IPC	Conformité : les produits sont conçus, fabriqués et livrés selon des normes internationales reconnues ; et ils sont conformes aux caractéristiques garanties dans la fiche de données / respectent les propriétés décoratives selon IPC-A-610 « Classe 2 ». Des requêtes supplémentaires sur le produit peuvent être évaluées sur demande.
Remarques	<ul style="list-style-type: none"> • Autres variantes sur demande • Surfaces de contact dorées sur demande • Courant nominal par rapport à la section nominale et au Nb min. de pôles. • Embouts nus selon DIN 46228/1 • Embouts isolés selon DIN 46228/4 • Sur le schéma, P = pas • Les données nominales se réfèrent au composant lui-même. Les lignes d'air et de fuite par rapport aux autres composants doivent être déterminées en tenant compte des normes applicables. • Stockage à long terme du produit à une température moyenne de 50 °C et une humidité moyenne de 70 %, 36 mois

Téléchargements

Notification de modification produit	Change of Material LR 3.50 - DE Change of Material LR 3.50 - EN
Catalogue	Catalogues in PDF-format

Fiche de données

BLF 3.50/12/180LR SN OR BX SO

Weidmüller Interfaces GmbH & Co. KG

Postfach 3030

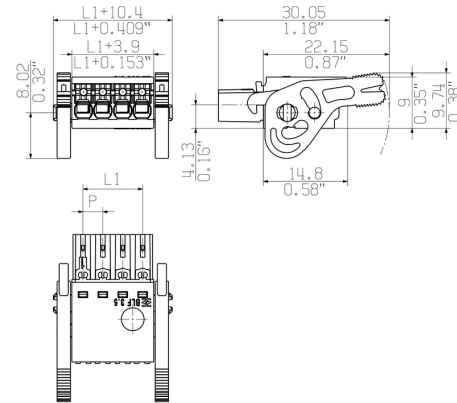
32760 Detmold

Tel. +49 5231 14-0

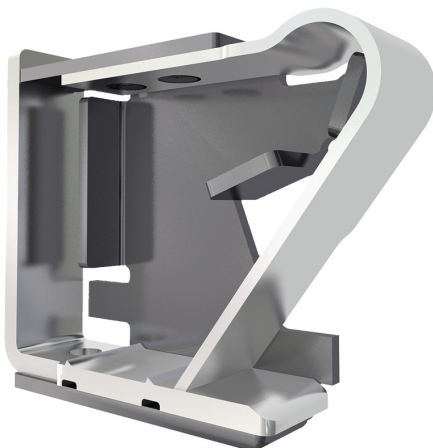
Fax. +49 5231 14-2083

Dessins

Dimensional drawing info@weidmueller.com



Avantages produit



Solid PUSH IN contact
Safe and durable