

**DRM270024L****Weidmüller Interface GmbH & Co. KG**

Klingenbergstraße 26

D-32758 Detmold

Germany

www.weidmueller.com

**Illustration du produit**

Figure similaire

Relais individuels au sein du DRM de la série D

- 2 contacts inverseurs
- Bobines AC
- Avec LED d'état intégrée

**Informations générales de commande**

Version	D-SERIES DRM, Relais, Nombre des contacts: 2, Inverseur, AgNi flash doré, Tension nominale: 24 V DC, Courant permanent: 10 A, Raccordement enfichable
Référence	<a href="#">7760056060</a>
Type	DRM270024L
GTIN (EAN)	4032248855957
Qté.	20 pièce(s)

Date de création 8 mars 2023 09:18:55 CET

Niveau du catalogue 03.03.2023 / Toutes modifications techniques réservées

## DRM270024L

Weidmüller Interface GmbH &amp; Co. KG

Klingenbergstraße 26

D-32758 Detmold

Germany

www.weidmueller.com

## Caractéristiques techniques

## Dimensions et poids

Profondeur	35,7 mm	Profondeur (pouces)	1,406 inch
Hauteur	27,4 mm	Hauteur (pouces)	1,079 inch
Largeur	21 mm	Largeur (pouces)	0,827 inch
Poids net	33,38 g		

## Températures

Température de stockage	-40 °C...70 °C	Température de fonctionnement	-40 °C...60 °C
Température de fonctionnement , min.	-40 °C	Température de fonctionnement , max.	60 °C
Humidité	35...85 % humidité rel., sans condensation		

## Classifications

ETIM 6.0	EC001437	ETIM 7.0	EC001437
ETIM 8.0	EC001437	ECLASS 9.0	27-37-16-01
ECLASS 9.1	27-37-16-01	ECLASS 10.0	27-37-16-01
ECLASS 11.0	27-37-16-01	ECLASS 12.0	27-37-16-01

## Données de mesure UL

Certificat N° (cURus)	E312083
-----------------------	---------

## Côté commande

Tension nominale	24 V DC	Courant nominal DC	37,8 mA
Puissance nominale	0,9 W	Tension de déclenchement / de retombée, typ.	18 V / 2,4 V DC
Résistance de bobine	650 Ω ± 10 %	Tolérance de bobine	10 %
Indicateur d'état	LED verte		

## Côté charge

Tension de commutation nominale	250 V AC	Courant permanent	10 A
Fréquence de commutation max. à charge nominale	0,1 Hz	Courant à la mise sous tension	20 A / 50 ms
Puissance de commutation AC (résistif), max.	2500 VA	Puissance de commutation DC (résistif), max.	240 W @ 24 V
Retard à la mise s. tension	< 20 ms	Retard à la coupure	< 20 ms
Type de contact	2 Inverseur (AgNi flash doré)	Durée de vie mécanique	20 x 10 <sup>6</sup> manœuvres
Puissance min. de commutation	10 mA @ 12 V, 100 mA @ 5 V		

## Caractéristiques générales

Levier de forçage disponible	Non	
Indicateur de position du commutateur mécanique	Oui	
Couleur	transparent	
Composant de classe d'inflammabilité UL94	Composante .	Protection du relais
	Classe d'inflammabilité UL94 .	V-2
	Composante .	Plaque de base de relais
	Classe d'inflammabilité UL94 .	V-0
	Composante .	Indicateur d'état du relais
	Classe d'inflammabilité UL94 .	HB

Date de création 8 mars 2023 09:18:55 CET

Niveau du catalogue 03.03.2023 / Toutes modifications techniques réservées

2

DRM270024L

Weidmüller Interface GmbH &amp; Co. KG

Klingenbergstraße 26

D-32758 Detmold

Germany

www.weidmueller.com

## Caractéristiques techniques

## Coordination de l'isolation

Tension nominale	250 V	Degré de pollution	2
Catégorie de surtension	III	Groupe de matériaux isolants	C
Lignes d'air et de fuite côté commande - côté charge	≥ 5,5 mm	Rigidité de tension côté commande - côté charge	1,8 kV <sub>eff</sub> / 1 min.
Rigidité diélectrique des contacts voisins	1 kV <sub>eff</sub> / 1 min	Rigidité diélectrique des contacts ouverts	1 kV <sub>eff</sub> / 1 min
Tension de tenue au choc	6 kV (1,2/50 µs)	Degré de protection	IP20

## Informations supplémentaires sur les agréments / standards

Certificat N° (cURus) E312083

## Caractéristiques de raccordement

Technique de raccordement de conducteurs Raccordement enfichable

## Conformité environnementale du produit

REACH SVHC Lead 7439-92-1

## Agréments

Agréments



ROHS Conforme

UL File Number Search Site Web UL

Certificat N° (cURus) E312083

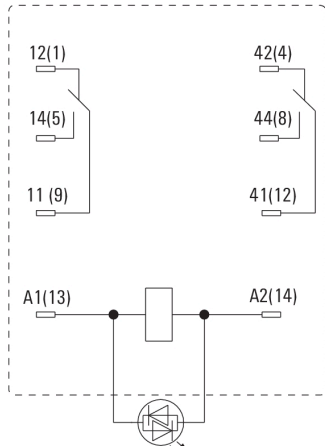
## Téléchargements

Agrément/Certificat/Document de conformité [EU Konformitätserklärung / EU Declaration of Conformity](#)Données techniques [CAD data – STEP](#)Données techniques [WSCAD](#)Notification de modification produit [20230124 Product consolidation D-SERIES DRM relays](#)  
[20230124 Produktkonsolidierung D-SERIES DRM Relais](#)Catalogue [Catalogues in PDF-format](#)

Brochures

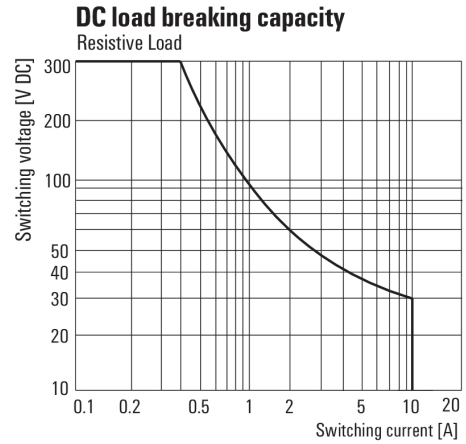
**Dessins**

**Schéma**



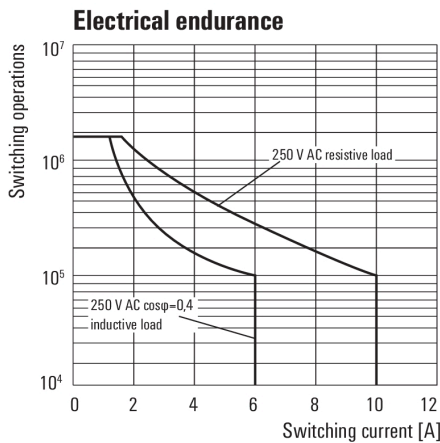
Vue des broches par dessous

**Graph**



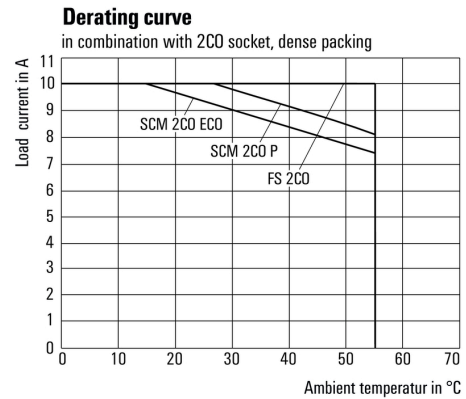
Courbe de charge limite DC  
Charge résistive

**Graph**



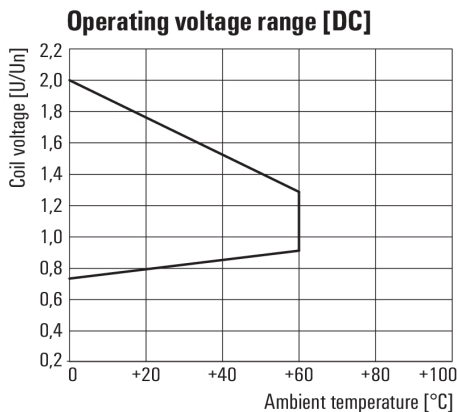
Durée de vie électrique

**Graph**



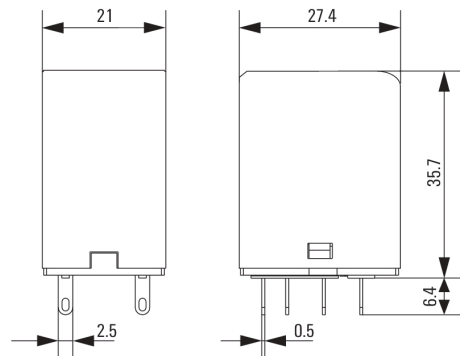
Courbe de dérating  
Relais associé à une base

**Graph**



Plage de tension de fonctionnement DC

**Dimensional drawing**



**Fiche de données**

**DRM270024L**

**Weidmüller Interface GmbH & Co. KG**  
 Klingenbergstraße 26  
 D-32758 Detmold  
 Germany

www.weidmueller.com

**Dessins**

**Miscellaneous**



Clé de codage des modèles