

DRM270730L**Weidmüller Interface GmbH & Co. KG**

Klingenbergstraße 26

D-32758 Detmold

Germany

www.weidmueller.com

Illustration du produit

Figure similaire

Relais individuels au sein du DRM de la série D

- 2 contacts inverseurs
- Bobines AC
- Avec LED d'état intégrée

Informations générales de commande

Version	D-SERIES DRM, Relais, Nombre des contacts: 2, Inverseur, AgNi flash doré, Tension nominale: 230 V AC, Courant permanent: 10 A, Raccordement enfichable
Référence	7760056067
Type	DRM270730L
GTIN (EAN)	4032248855889
Qté.	20 pièce(s)

Date de création 30 mars 2023 14:17:14 CEST

Niveau du catalogue 17.03.2023 / Toutes modifications techniques réservées

DRM270730L

Weidmüller Interface GmbH & Co. KG

Klingenbergstraße 26

D-32758 Detmold

Germany

www.weidmueller.com

Caractéristiques techniques

Dimensions et poids

Profondeur	35,7 mm	Profondeur (pouces)	1,406 inch
Hauteur	27,4 mm	Hauteur (pouces)	1,079 inch
Largeur	21 mm	Largeur (pouces)	0,827 inch
Poids net	34,55 g		

Températures

Température de stockage	-40 °C...70 °C	Température de fonctionnement	-40 °C...55 °C
Température de fonctionnement , min.	-40 °C	Température de fonctionnement , max.	55 °C
Humidité	35...85 % humidité rel., sans condensation		

Classifications

ETIM 6.0	EC001437	ETIM 7.0	EC001437
ETIM 8.0	EC001437	ECLASS 9.0	27-37-16-01
ECLASS 9.1	27-37-16-01	ECLASS 10.0	27-37-16-01
ECLASS 11.0	27-37-16-01	ECLASS 12.0	27-37-16-01

Données de mesure UL

Certificat N° (cURus)	E312083
-----------------------	---------

Côté commande

Tension nominale	230 V AC	Courant nominal AC	6,1 mA (50 Hz), 5,2 mA (60 Hz)
Puissance nominale	1.0...1.2VA (60HZ)	Tension de déclenchement / de retombée, typ.	184 V / 69 V AC
Résistance de bobine	16000 Ω ± 10 %	Tolérance de bobine	10 %
Indicateur d'état	LED rouge		

Côté charge

Tension de commutation nominale	250 V AC	Courant permanent	10 A
Fréquence de commutation max. à charge nominale	0,1 Hz	Courant à la mise sous tension	20 A / 50 ms
Puissance de commutation AC (résistif), max.	2500 VA	Puissance de commutation DC (résistif), max.	240 W @ 24 V
Retard à la mise s. tension	< 20 ms	Retard à la coupure	< 20 ms
Type de contact	2 Inverseur (AgNi flash doré)	Durée de vie mécanique	20 x 10 ⁶ manœuvres
Puissance min. de commutation	10 mA @ 12 V, 100 mA @ 5 V		

Caractéristiques générales

Levier de forçage disponible	Non
Indicateur de position du commutateur mécanique	Oui
Couleur	transparent

DRM270730L**Weidmüller Interface GmbH & Co. KG**

Klingenbergstraße 26

D-32758 Detmold

Germany

www.weidmueller.com

Caractéristiques techniques

Composant de classe d'inflammabilité UL94	Composante .	Protection du relais
	Classe d'inflammabilité UL94 .	V-2
	Composante .	Plaque de base de relais
	Classe d'inflammabilité UL94 .	V-0
	Composante .	Indicateur d'état du relais
	Classe d'inflammabilité UL94 .	HB

Coordination de l'isolation

Tension nominale	250 V	Degré de pollution	2
Catégorie de surtension	III	Lignes d'air et de fuite côté commande - côté charge	≥ 5,5 mm
Rigidité de tension côté commande - côté charge	1,8 kV _{eff} / 1 min.	Rigidité diélectrique des contacts voisins	1 kV _{eff} / 1 min
Rigidité diélectrique des contacts ouverts	1 kV _{eff} / 1 min	Tension de tenue au choc	6 kV (1,2/50 µs)
Degré de protection	IP20		

Informations supplémentaires sur les agréments / standards

Certificat N° (cURus) E312083

Caractéristiques de raccordement

Technique de raccordement de conducteurs Raccordement enfichable

Conformité environnementale du produit

REACH SVHC Lead 7439-92-1

Agréments

Agréments



ROHS Conforme

UL File Number Search Site Web UL

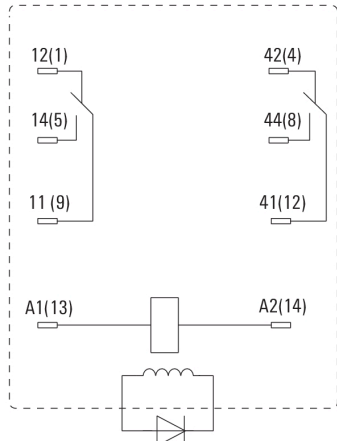
Certificat N° (cURus) E312083

TéléchargementsAgrément/Certificat/Document de conformité [EU Konformitätserklärung / EU Declaration of Conformity](#)Données techniques [CAD data – STEP](#)Données techniques [WSCAD](#)Notification de modification produit [20230124 Product consolidation D-SERIES DRM relays](#)
[20230124 Produktkonsolidierung D-SERIES DRM Relais](#)Catalogue [Catalogues in PDF-format](#)

Brochures

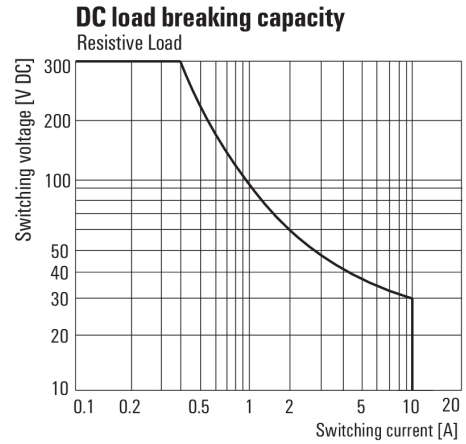
Dessins

Schéma



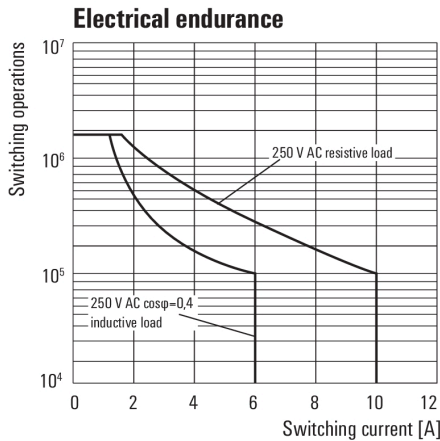
Vue des broches par dessous

Graph



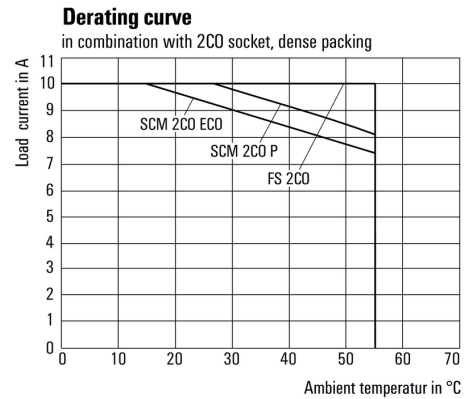
DC load breaking capacity
 Resistive Load
 Courbe de charge limite DC
 Charge résistive

Graph



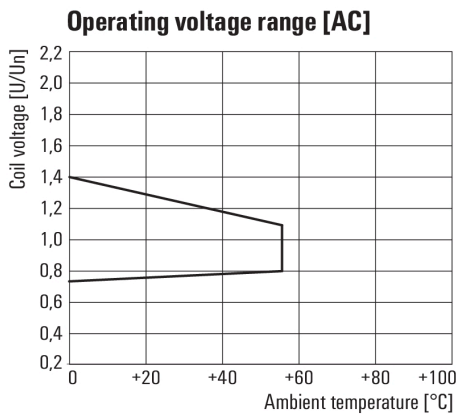
Electrical endurance
 Durée de vie électrique

Graph



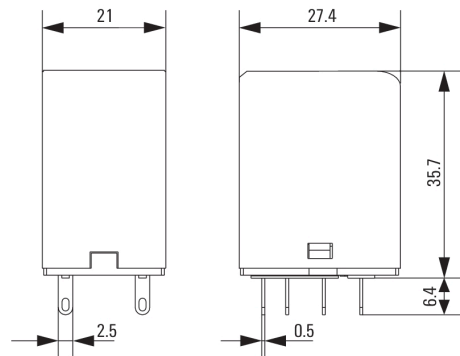
Derating curve
 in combination with 2CO socket, dense packing
 Courbe de dérating
 Relais associé à une base

Graph



Operating voltage range [AC]
 Plage de tension de fonctionnement AC

Dimensional drawing



Fiche de données

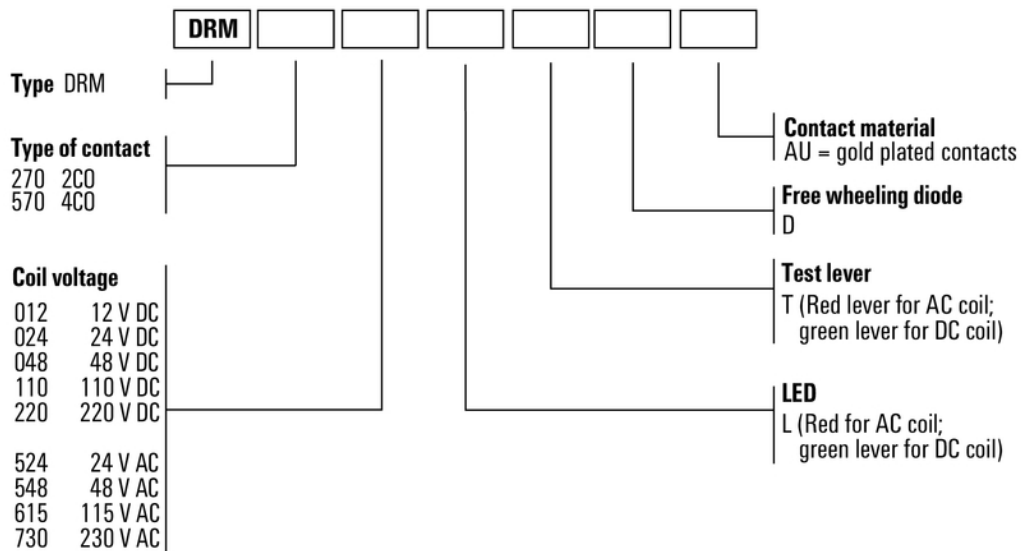
DRM270730L

Weidmüller Interface GmbH & Co. KG
 Klingenbergstraße 26
 D-32758 Detmold
 Germany

www.weidmueller.com

Dessins

Miscellaneous



Clé de codage des modèles