

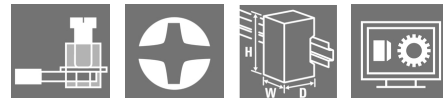
SCM 4CO ECO**Weidmüller Interface GmbH & Co. KG**

Klingenbergstraße 26

D-32758 Detmold

Germany

www.weidmueller.com

Illustration du produit

Embases relais pour les relais DRM de la série D

- 2 et 4 contacts inverseurs
- Raccordement vissé et PUSH IN
- Hauteurs standard et basse

Informations générales de commande

Version	D-SERIES DRM, Socle relais, Nombre des contacts: 4, Inverseur, Courant permanent: 6 A, Raccordement vissé
Référence	7760056264
Type	SCM 4CO ECO
GTIN (EAN)	6944 169662973
Qté.	10 pièce(s)

Date de création 30 mars 2023 14:24:05 CEST

Niveau du catalogue 17.03.2023 / Toutes modifications techniques réservées

SCM 4CO ECO

Weidmüller Interface GmbH & Co. KG

Klingenbergstraße 26

D-32758 Detmold

Germany

www.weidmueller.com

Caractéristiques techniques

Dimensions et poids

Profondeur	61 mm	Profondeur (pouces)	2,402 inch
Hauteur	79,9 mm	Hauteur (pouces)	3,146 inch
Largeur	27,2 mm	Largeur (pouces)	1,071 inch
Poids net	67,6 g		

Températures

Température de stockage	-40 °C...70 °C	Température de fonctionnement	-40 °C...70 °C
Température de fonctionnement , min.	-40 °C	Température de fonctionnement , max.	70 °C
Humidité	35...85 % humidité rel., sans condensation		

Classifications

ETIM 6.0	EC001456	ETIM 7.0	EC001456
ETIM 8.0	EC001456	ECLASS 9.0	27-37-16-03
ECLASS 9.1	27-37-16-03	ECLASS 10.0	27-37-16-03
ECLASS 11.0	27-37-16-03	ECLASS 12.0	27-37-16-03

Données de mesure UL

Certificat N° (cURus)	E312083
-----------------------	---------

Côté charge

Tension de commutation nominale	250 V AC	Courant permanent	6 A
Tension de commutation AC, max.	300 V	Type de contact	4 Inverseur

Caractéristiques générales

Rail	TS 35	
Couleur	noir	
Composant de classe d'inflammabilité UL94	Composante .	Clip de maintien
	Classe d'inflammabilité UL94 .	HB
	Composante .	Pied de montage
	Classe d'inflammabilité UL94 .	HB
	Composante .	Boîtier
	Classe d'inflammabilité UL94 .	V-2

Coordination de l'isolation

Tension nominale	250 V	Degré de pollution	2
Catégorie de surtension	III	Groupe de matériaux isolants	C
Lignes d'air et de fuite côté commande - côté charge	≥ 5,5 mm	Rigidité de tension côté commande - côté charge	4 kV _{eff} / 1 min
Rigidité diélectrique des contacts voisins	4 kV _{eff} / 1 min	Rigidité diélectrique des contacts ouverts	1 kV _{eff} / 1 min
Tension de tenue au choc	4,8 kV (1,2/50 µs)	Degré de protection	IP20

Informations supplémentaires sur les agréments / standards

Certificat N° (cURus)	E312083
-----------------------	---------

SCM 4CO ECO

Weidmüller Interface GmbH & Co. KG
 Klingenbergstraße 26
 D-32758 Detmold
 Germany

www.weidmueller.com

Caractéristiques techniques

Caractéristiques de raccordement

Technique de raccordement de conducteurs	Raccordement vissé	Longueur de dénudage, raccordement nominal	7 mm
Couple de serrage, min.	0,5 Nm	Couple de serrage, max.	0,8 Nm
Plage de serrage, min.	0,5 mm ²	Plage de serrage, max.	2,5 mm ²
Section de raccordement du conducteur, min.	0,5 mm ²	Section de raccordement du conducteur, max.	2,5 mm ²
Section de raccordement du conducteur, souple, min.	0,5 mm ²	Section de raccordement du conducteur, souple, max.	2,5 mm ²
Section de raccordement du conducteur, souple avec embout DIN 46228/4, min.	0,5 mm ²	Section de raccordement du conducteur, souple avec embout DIN 46228/4, max.	2,5 mm ²
Section de raccordement du conducteur, souple, embout (DIN 46228-1), min.	0,5 mm ²	Section de raccordement du conducteur, souple, embout (DIN 46228-1), max.	2,5 mm ²
Section de raccordement du conducteur, souple, 2 conducteurs de raccordement, min.	0,5 mm ²	Section de raccordement du conducteur, souple, 2 conducteurs de raccordement, max.	1,5 mm ²
Dimension de la lame	Taille PH1		

Conformité environnementale du produit

REACH SVHC Lead 7439-92-1

Agréments

Agréments



ROHS Conforme
 UL File Number Search Site Web UL
 Certificat N° (cURus) E312083

Téléchargements

Agrément/Certificat/Document de conformité [EU Konformitätserklärung / EU Declaration of Conformity](#)
 Données techniques [CAD data – STEP](#)
 Données techniques [WSCAD](#)
 Catalogue [Catalogues in PDF-format](#)
 Brochures

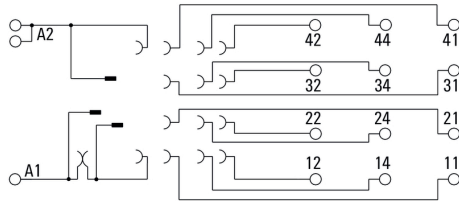
SCM 4CO ECO

Weidmüller Interface GmbH & Co. KG
 Klingenbergstraße 26
 D-32758 Detmold
 Germany

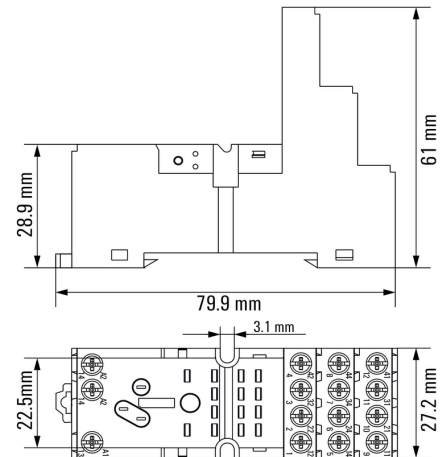
www.weidmueller.com

Dessins

Schéma



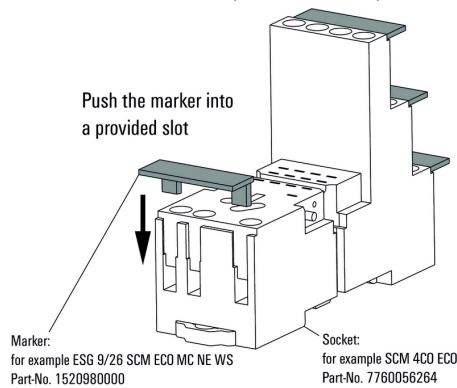
Dimensional drawing



Exemple d'utilisation

How to install marker

on screw connection sockets (four slots available)



Comment installer un repérage
 sur les raccordements femelles vissés
 (quatre emplacements disponibles)