

**RCLKIT 24VDC 1CO LED GN**

**Weidmüller Interface GmbH & Co. KG**  
Klingenbergstraße 26  
D-32758 Detmold  
Germany

www.weidmueller.com

**Illustration du produit**

Figure similaire

**Informations générales de commande**

Version	RIDERSERIES RCL, Interface relais, Nombre des contacts: 1, Inverseur AgNi, Tension nominale: 24 V DC, Courant permanent: 16 A, Raccordement vissé, Levier de forçage disponible: Non
Référence	<a href="#">7940006158</a>
Type	RCLKIT 24VDC 1CO LED GN
GTIN (EAN)	4032248475001
Qté.	10 pièce(s)
Base pertinente	<a href="#">8690830000</a>
Relais pertinent	<a href="#">8693260000</a>

Date de création 28 mars 2023 16:05:22 CEST

Niveau du catalogue 17.03.2023 / Toutes modifications techniques réservées

## RCLKIT 24VDC 1CO LED GN

**Weidmüller Interface GmbH & Co. KG**

Klingenbergstraße 26

D-32758 Detmold

Germany

www.weidmueller.com

## Caractéristiques techniques

### Dimensions et poids

Profondeur	66 mm	Profondeur (pouces)	2,598 inch
Hauteur	78 mm	Hauteur (pouces)	3,071 inch
Largeur	16 mm	Largeur (pouces)	0,63 inch
Poids net	61,5 g		

### Températures

Température de stockage	-40 °C...70 °C	Température de fonctionnement	-40 °C...70 °C
Température de fonctionnement , min.	-40 °C	Température de fonctionnement , max.	70 °C
Humidité	40 °C/93 % d'humidité rel., pas de condensation		

### Classifications

ETIM 6.0	EC001437	ETIM 7.0	EC001437
ETIM 8.0	EC001437	ECLASS 9.0	27-37-16-01
ECLASS 9.1	27-37-16-01	ECLASS 10.0	27-37-16-01
ECLASS 11.0	27-37-16-01	ECLASS 12.0	27-37-16-01

### Côté commande

Tension nominale	24 V DC	Courant nominal DC	16,7 mA
Puissance nominale	500 mW	Tension de déclenchement / de retombée, typ.	16,8 V / 2,4 V DC
Résistance de bobine	1440 Ω ± 10 %	Tolérance de bobine	10 %
Indicateur d'état	LED verte	Circuit de protection	Diode de roue libre

### Côté charge

Tension de commutation nominale	250 V AC	Courant permanent	16 A
Courant à la mise sous tension	30 A / 4 s	Puissance de commutation AC (résistif), max.	4000 VA
Puissance de commutation DC (résistif), max.	384 W @ 24 V	Retard à la mise s. tension	≤ 7 ms
Retard à la coupure	≤ 4 ms	Type de contact	1 Inverseur (AgNi)
Durée de vie mécanique	Bobine DC 30 x 10 <sup>6</sup> manœuvres	Puissance min. de commutation	1 mA @ 24 V, 10 mA @ 12 V, 100 mA @ 5 V

### Caractéristiques générales

Rail	TS 35	Levier de forçage disponible	Non
Indicateur de position du commutateur mécanique	Non	Couleur	noir
Classe d'inflammabilité selon UL 94	V-2		

### Coordination de l'isolation

Tension nominale	250 V	Degré de pollution	2
Catégorie de surtension	III	Groupe de matériaux isolants	C
Ligne de fuite et distance d'isolement entrée - sortie	≥ 10 mm	Rigidité diélectrique, Entrée/Sortie	5 kV <sub>eff</sub> / 1min
Degré de protection	IP20		

**RCLKIT 24VDC 1CO LED GN**

**Weidmüller Interface GmbH & Co. KG**  
Klingenbergstraße 26  
D-32758 Detmold  
Germany

www.weidmueller.com

**Caractéristiques techniques****Informations supplémentaires sur les agréments / standards**

Numéro de certificat (CSA) relais	249409-2426937	Numéro de certificat (cURus) relais	E522350
Numéro de certificat (cURus) base	E223759		

**Caractéristiques de raccordement**

Technique de raccordement de conducteurs	Raccordement vissé	Sections de raccordement, raccordement nominal	2,5 mm <sup>2</sup>
Plage de serrage, min.	0,5 mm <sup>2</sup>	Plage de serrage, max.	2,5 mm <sup>2</sup>
Dimension de la lame	Gr. PH0		

**Conformité environnementale du produit**

REACH SVHC	Lead 7439-92-1 4,4'-isopropylidenediphenol 80-05-7
------------	--

**Agréments**

Agréments



ROHS	Conforme
------	----------

**Téléchargements**

Agrément/Certificat/Document de conformité	<a href="#">EU Konformitätserklärung / EU Declaration of Conformity</a>
Données techniques	<a href="#">WSCAD</a>
Catalogue	<a href="#">Catalogues in PDF-format</a>

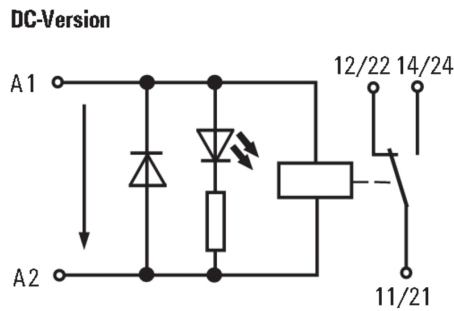
**RCLKIT 24VDC 1CO LED GN**

**Weidmüller Interface GmbH & Co. KG**  
 Klingenbergstraße 26  
 D-32758 Detmold  
 Germany

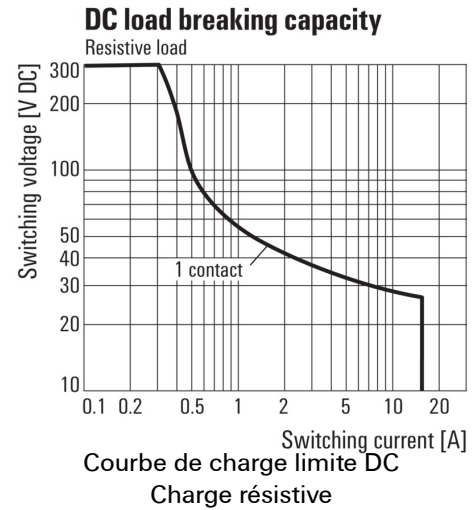
www.weidmueller.com

**Dessins**

**Schéma**



**Graph**



**Graph**

