

RCL114615**Weidmüller Interface GmbH & Co. KG**

Klingenbergstraße 26

D-32758 Detmold

Germany

www.weidmueller.com

Illustration du produit

Figure similaire

Informations générales de commande

Version	RIDERSERIES RCL, Relais, Nombre des contacts: 1, Inverseur AgNi, Tension nominale: 115 V AC, Courant permanent: 12 A, Raccordement enfichable, Levier de forçage disponible: Non
Référence	8693390000
Type	RCL114615
GTIN (EAN)	4032248364831
Qté.	20 pièce(s)

Date de création 30 mars 2023 15:06:44 CEST

Niveau du catalogue 17.03.2023 / Toutes modifications techniques réservées

RCL114615

Weidmüller Interface GmbH & Co. KG

Klingenbergstraße 26

D-32758 Detmold

Germany

www.weidmueller.com

Caractéristiques techniques

Dimensions et poids

Profondeur	15,7 mm	Profondeur (pouces)	0,618 inch
Hauteur	29 mm	Hauteur (pouces)	1,142 inch
Largeur	12,7 mm	Largeur (pouces)	0,5 inch
Poids net	14 g		

Températures

Température de stockage	-40 °C...85 °C	Température de fonctionnement	-40 °C...70 °C
Température de fonctionnement , min.	-40 °C	Température de fonctionnement , max.	70 °C
Humidité	40 °C/93 % d'humidité rel., pas de condensation		

Classifications

ETIM 6.0	EC001437	ETIM 7.0	EC001437
ETIM 8.0	EC001437	ECLASS 9.0	27-37-16-01
ECLASS 9.1	27-37-16-01	ECLASS 10.0	27-37-16-01
ECLASS 11.0	27-37-16-01	ECLASS 12.0	27-37-16-01

Données de mesure UL

Certificat N° (cURus)	E522350
-----------------------	---------

Côté commande

Tension nominale	115 V AC	Courant nominal AC	6,6 mA
Puissance nominale	0,75 VA	Tension de déclenchement / de retombée, typ.	86.3 V / 17.3 V AC
Résistance de bobine	8100 Ω \pm 15 %	Tolérance de bobine	15 %
Indicateur d'état	Non		

Côté charge

Tension de commutation nominale	250 V AC	Courant permanent	12 A
Fréquence de commutation max. à charge nominale	0,1 Hz	Courant à la mise sous tension	25 A / 4 s
Puissance de commutation AC (résistif), max.	3000 VA	Puissance de commutation DC (résistif), max.	288 W @ 24 V
Retard à la mise s. tension	\leq 8 ms	Retard à la coupure	\leq 6 ms
Type de contact	1 Inverseur (AgNi)	Durée de vie mécanique	Bobine AC 10 x 10 ⁶ manœuvres, Bobine DC 30 x 10 ⁶ manœuvres
Puissance min. de commutation	1 mA @ 24 V, 10 mA @ 12 V, 100 mA @ 5 V		

Caractéristiques générales

Levier de forçage disponible	Non	Indicateur de position du commutateur mécanique	Non
Couleur	transparent	Classe d'inflammabilité selon UL 94	V-2

RCL114615**Weidmüller Interface GmbH & Co. KG**

Klingenbergstraße 26

D-32758 Detmold

Germany

www.weidmueller.com

Caractéristiques techniques**Coordination de l'isolation**

Tension nominale	250 V	Degré de pollution	2
Catégorie de surtension	III	Groupe de matériaux isolants	IIIa
Ligne de fuite et distance d'isolement entrée - sortie	≥ 10 mm	Rigidité diélectrique, Entrée/Sortie	5 kV _{eff} / 1min
Rigidité diélectrique des contacts ouverts	1 kV _{eff} / 1 min	Degré de protection	IP20

Informations supplémentaires sur les agréments / standards

Normes	IEC 61810-1, UL508	Certificat N° (CSA)	249409-2426937
Certificat N° (VDE)	40020589	Certificat N° (cURus)	E522350

Caractéristiques de raccordement

Technique de raccordement de conducteurs	Raccordement enfichable	Pas en mm (P)	3,5 mm
--	-------------------------	---------------	--------

Agréments

Agréments



ROHS	Conforme
UL File Number Search	Site Web UL
Certificat N° (cURus)	E522350

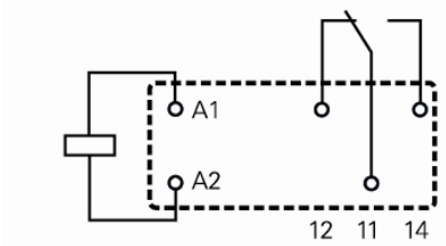
Téléchargements

Données techniques	CAD data – STEP
Données techniques	WSCAD
Catalogue	Catalogues in PDF-format

RCL114615**Weidmüller Interface GmbH & Co. KG**
Klingenbergstraße 26
D-32758 Detmold
Germanywww.weidmueller.com**Dessins****Schéma****Circuit diagram**

View on pins

1 C/O changeover contacts



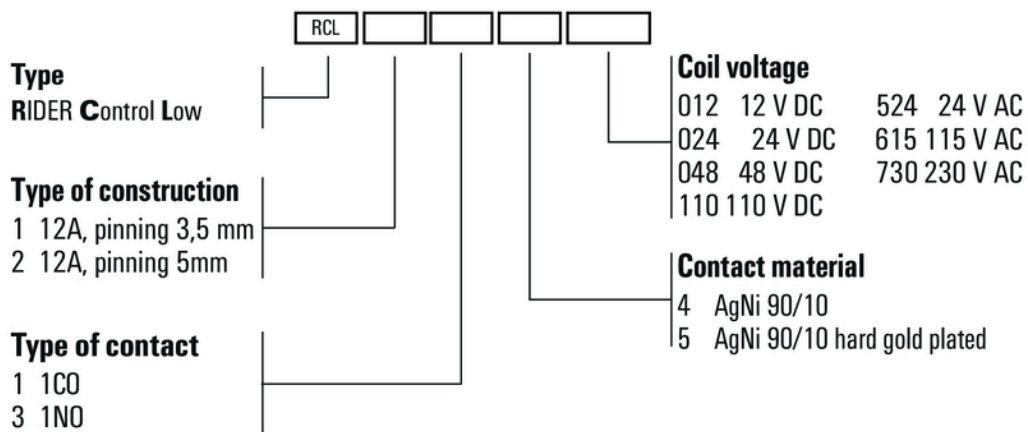
RCL114615

Weidmüller Interface GmbH & Co. KG
 Klingenbergstraße 26
 D-32758 Detmold
 Germany

Dessins

www.weidmueller.com

Miscellaneous



Clé de codage des modèles