

**RCM580024****Weidmüller Interface GmbH & Co. KG**

Klingenbergstraße 26

D-32758 Detmold

Germany

www.weidmueller.com

**Illustration du produit**

Figure similaire

Relais individuels au sein du RCM RIDERSERIES

- 4 contacts inverseurs avec contacts plaqués or
- Bobines AC ou DC optionnelles
- Avec levier de forçage

**Informations générales de commande**

Version	RIDERSERIES RCM, Relais, Nombre des contacts: 4, Inverseur AgNi, plaqué or, Tension nominale: 24 V DC, Courant permanent: 6 A, Raccordement enfichable, Levier de forçage disponible: Oui
Référence	<a href="#">8694460000</a>
Type	RCM580024
GTIN (EAN)	4032248366163
Qté.	10 pièce(s)

Date de création 30 mars 2023 15:07:49 CEST

Niveau du catalogue 17.03.2023 / Toutes modifications techniques réservées

RCM580024

Weidmüller Interface GmbH &amp; Co. KG

Klingenbergstraße 26

D-32758 Detmold

Germany

www.weidmueller.com

## Caractéristiques techniques

## Dimensions et poids

Profondeur	29 mm	Profondeur (pouces)	1,142 inch
Hauteur	28 mm	Hauteur (pouces)	1,102 inch
Largeur	22,5 mm	Largeur (pouces)	0,886 inch
Poids net	28,414 g		

## Températures

Température de stockage	-40 °C...85 °C	Température de fonctionnement	-40 °C...70 °C
Température de fonctionnement, min.	-40 °C	Température de fonctionnement, max.	70 °C
Humidité	40 °C/93 % d'humidité rel., pas de condensation		

## Classifications

ETIM 6.0	EC001437	ETIM 7.0	EC001437
ETIM 8.0	EC001437	ECLASS 9.0	27-37-16-01
ECLASS 9.1	27-37-16-01	ECLASS 10.0	27-37-16-01
ECLASS 11.0	27-37-16-01	ECLASS 12.0	27-37-16-01

## Données de mesure UL

Certificat N° (cURus)	E522350
-----------------------	---------

## Côté commande

Tension nominale	24 V DC	Courant nominal DC	30.9 mA
Puissance nominale	741 mW	Tension de déclenchement / de retombée, typ.	18 V / 2.4 V DC
Résistance de bobine	777 $\Omega \pm 10\%$	Tolérance de bobine	10 %
Indicateur d'état	Non		

## Côté charge

Tension de commutation nominale	240 V AC	Courant permanent	6 A
Fréquence de commutation max. à charge nominale	0,1 Hz	Courant à la mise sous tension	12 A / 20 ms
Puissance de commutation AC (résistif), max.	1500 VA	Puissance de commutation DC (résistif), max.	144 W @ 24 V
Retard à la mise s. tension	$\leq 15$ ms	Retard à la coupure	$\leq 10$ ms
Type de contact	4 Inverseur (AgNi, plaqué or)	Durée de vie mécanique	Bobine AC 20 x 10 <sup>6</sup> manœuvres, Bobine DC 30 x 10 <sup>6</sup> manœuvres
Puissance min. de commutation	1 mA @ 1 V		

## Caractéristiques générales

Levier de forçage disponible	Oui	Version du levier de forçage	Bouton de test verrouillable, Bouton de test momentané
Indicateur de position du commutateur mécanique	Oui	Couleur	transparent
Classe d'inflammabilité selon UL 94	V-2		

Date de création 30 mars 2023 15:07:49 CEST

Niveau du catalogue 17.03.2023 / Toutes modifications techniques réservées

2

RCM580024

Weidmüller Interface GmbH & Co. KG  
Klingenbergstraße 26  
D-32758 Detmold  
Germany

www.weidmueller.com

## Caractéristiques techniques

### Coordination de l'isolation

Tension nominale	250 V	Degré de pollution	2
Catégorie de surtension	III	Groupe de matériaux isolants	IIIa
Lignes d'air et de fuite côté commande - côté charge	≥ 4 mm	Rigidité de tension côté commande - côté charge	2,5 kV <sub>eff</sub> / 1 min.
Rigidité diélectrique des contacts voisins	2 kV <sub>eff</sub> / 1 min	Rigidité diélectrique des contacts ouverts	1,2 kV <sub>eff</sub> / 1 min.
Tension de tenue au choc	5 kV (1,2/50 µs)	Degré de protection	IP20

### Informations supplémentaires sur les agréments / standards

Certificat N° (CSA)	249409-2426937	Certificat N° (VDE)	40011762
Certificat N° (cURus)	E522350		

### Caractéristiques de raccordement

Technique de raccordement de conducteurs	Raccordement enfichable
--	-------------------------

### Agréments

Agréments



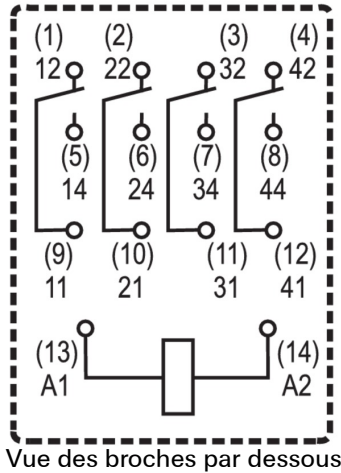
ROHS	Conforme
UL File Number Search	Site Web UL
Certificat N° (cURus)	E522350

### Téléchargements

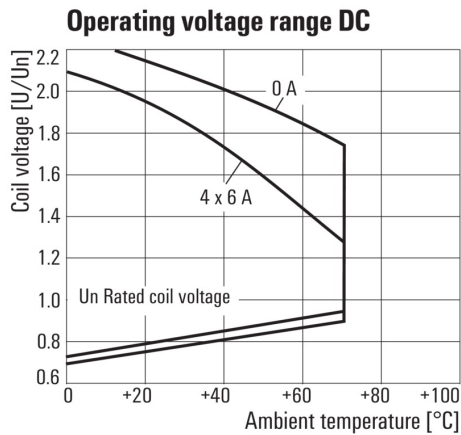
Agrément/Certificat/Document de conformité	<a href="#">EU Konformitätserklärung / EU Declaration of Conformity</a>
Données techniques	<a href="#">CAD data – STEP</a>
Données techniques	<a href="#">WSCAD</a>
Catalogue	<a href="#">Catalogues in PDF-format</a>
Brochures	

**Dessins**

**Schéma**

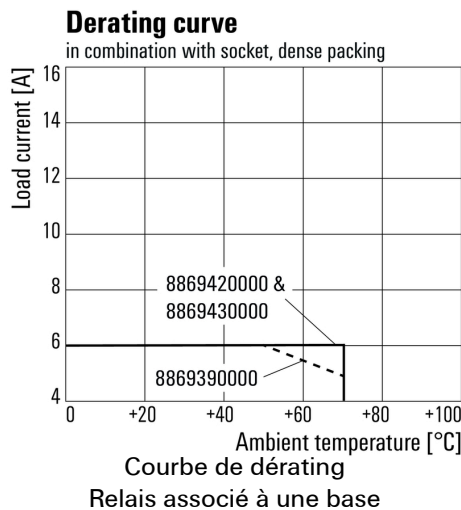


**Graph**

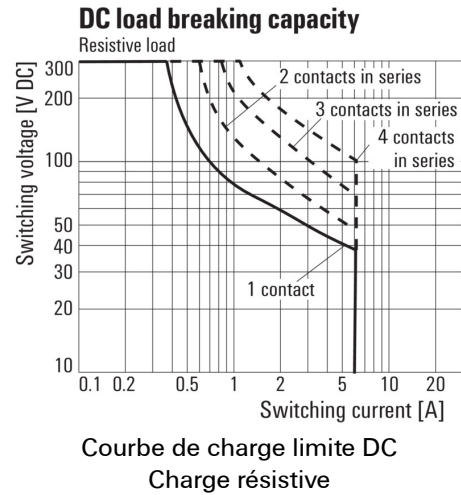


Plage de tension de fonctionnement DC

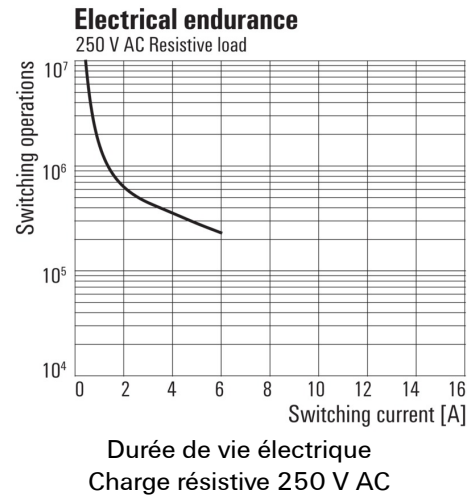
**Graph**



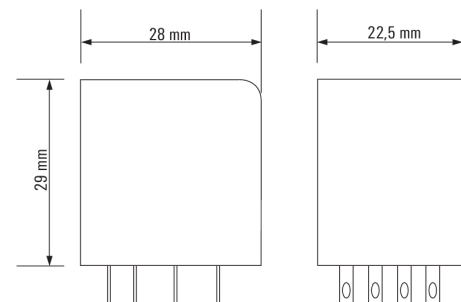
**Graph**



**Graph**



**Dimensional drawing**



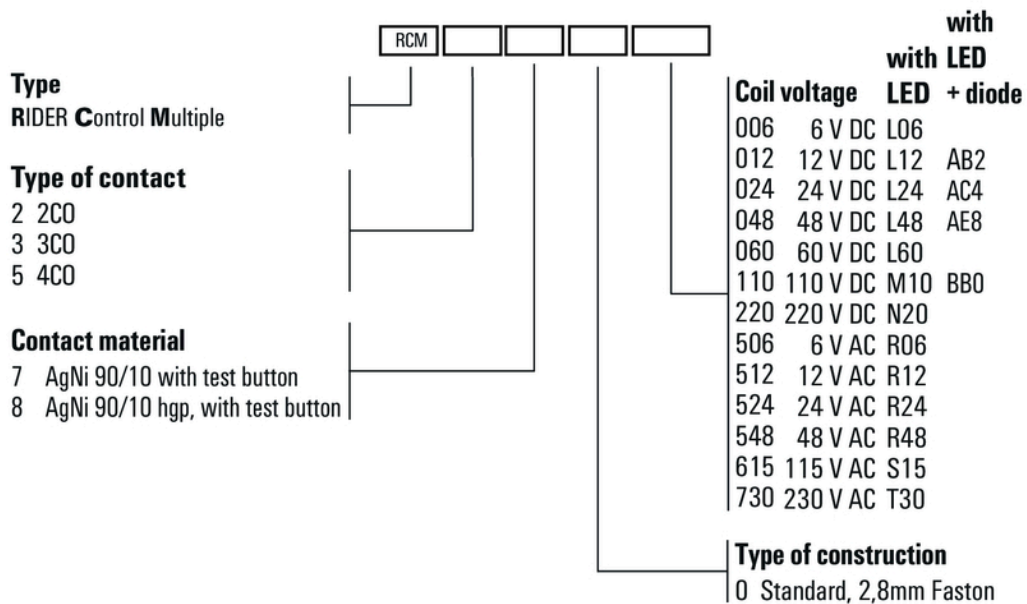
**RCM580024**

**Weidmüller Interface GmbH & Co. KG**  
 Klingenbergstraße 26  
 D-32758 Detmold  
 Germany

www.weidmueller.com

**Dessins**

**Miscellaneous**



Clé de codage des modèles