

**RCMKITZ 230VAC 4CO LED**

**Weidmüller Interface GmbH & Co. KG**  
Klingenbergstraße 26  
D-32758 Detmold  
Germany

www.weidmueller.com

**Illustration du produit**

Figure similaire

**Informations générales de commande**

Version	RIDERSERIES RCM, Interface relais, Nombre des contacts: 4, Inverseur avec bouton de test AgNi, Tension nominale: 230 V AC, Courant permanent: 6 A, Raccordement à ressort, Levier de forçage disponible: Oui
Référence	<a href="#">8798760000</a>
Type	RCMKITZ 230VAC 4CO LED
GTIN (EAN)	4032248494385
Qté.	10 pièce(s)
Base pertinente	<a href="#">8783920000</a>
Relais pertinent	<a href="#">1181100000</a>

Date de création 30 mars 2023 15:12:55 CEST

## RCMKITZ 230VAC 4CO LED

Weidmüller Interface GmbH &amp; Co. KG

Klingenbergstraße 26

D-32758 Detmold

Germany

www.weidmueller.com

## Caractéristiques techniques

## Dimensions et poids

Profondeur	79 mm	Profondeur (pouces)	3,11 inch
Hauteur	101 mm	Hauteur (pouces)	3,976 inch
Largeur	27 mm	Largeur (pouces)	1,063 inch
Poids net	118,5 g		

## Températures

Température de stockage	-40 °C...70 °C	Température de fonctionnement	-40 °C...70 °C
Température de fonctionnement, min.	-40 °C	Température de fonctionnement, max.	70 °C
Humidité	40 °C/93 % d'humidité rel., pas de condensation		

## Classifications

ETIM 6.0	EC001437	ETIM 7.0	EC001437
ETIM 8.0	EC001437	ECLASS 9.0	27-37-16-01
ECLASS 9.1	27-37-16-01	ECLASS 10.0	27-37-16-01
ECLASS 11.0	27-37-16-01	ECLASS 12.0	27-37-16-01

## Côté commande

Tension nominale	230 V AC	Courant nominal AC	4,3 mA
Puissance nominale	1,0 VA	Tension de déclenchement / de retombée, typ.	184 V / 69 V AC
Résistance de bobine	19465 $\Omega \pm 15\%$	Tolérance de bobine	15 %
Indicateur d'état	LED rouge		

## Côté charge

Tension de commutation nominale	240 V AC	Courant permanent	6 A
Fréquence de commutation max. à charge nominale	0,1 Hz	Courant à la mise sous tension	12 A / 20 ms
Puissance de commutation AC (résistif), max.	1500 VA	Puissance de commutation DC (résistif), max.	144 W @ 24 V
Retard à la mise s. tension	$\leq 15$ ms	Retard à la coupure	$\leq 10$ ms
Type de contact	4 Inverseur avec bouton de test (AgNi)	Durée de vie mécanique	Bobine AC 20 x 10 <sup>6</sup> manœuvres, Bobine DC 30 x 10 <sup>6</sup> manœuvres
Puissance min. de commutation	1 mA @ 24 V, 10 mA @ 12 V, 100 mA @ 5 V		

## Caractéristiques générales

Rail	TS 35	Levier de forçage disponible	Oui
Version du levier de forçage	verrouillable	Indicateur de position du commutateur mécanique	Oui
Couleur	noir	Classe d'inflammabilité selon UL 94	V-2

## Coordination de l'isolation

Tension nominale	240 V	Degré de pollution	2
Catégorie de surtension	III	Ligne de fuite et distance d'isolement entrée - sortie	$\geq 4$ mm
Rigidité diélectrique, Entrée/Sortie	2,5 kV <sub>eff</sub> / 1 min.	Rigidité diélectrique des contacts ouverts	1,2 kV <sub>eff</sub> / 1 min.
Tension de tenue au choc	5 kV (1,2/50 $\mu$ s)	Degré de protection	IP20

Date de création 30 mars 2023 15:12:55 CEST

Niveau du catalogue 17.03.2023 / Toutes modifications techniques réservées

2

**RCMKITZ 230VAC 4CO LED**

**Weidmüller Interface GmbH & Co. KG**  
Klingenbergstraße 26  
D-32758 Detmold  
Germany

www.weidmueller.com

**Caractéristiques techniques****Informations supplémentaires sur les agréments / standards**

Numéro de certificat (CSA) relais	249409-2426937	Numéro de certificat (cURus) relais	E522350
Numéro de certificat (cURus) base	E223759		

**Caractéristiques de raccordement**

Technique de raccordement de conducteurs	Raccordement à ressort	Sections de raccordement, raccordement nominal	1,5 mm <sup>2</sup>
Plage de serrage, min.	0,5 mm <sup>2</sup>	Plage de serrage, max.	1,5 mm <sup>2</sup>
Dimension de la lame	0,4 x 2,5 mm		

**Conformité environnementale du produit**

REACH SVHC	Lead 7439-92-1
------------	----------------

**Agréments**

Agréments



ROHS	Conforme
------	----------

**Téléchargements**

Agrément/Certificat/Document de conformité	<a href="#">EU Konformitätserklärung / EU Declaration of Conformity</a>
Données techniques	<a href="#">CAD data – STEP</a>
Données techniques	<a href="#">WSCAD</a>
Catalogue	<a href="#">Catalogues in PDF-format</a>

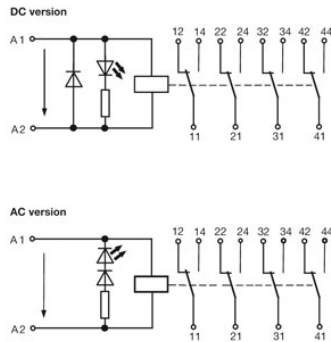
**RCMKITZ 230VAC 4CO LED**

**Weidmüller Interface GmbH & Co. KG**  
 Klingenbergstraße 26  
 D-32758 Detmold  
 Germany

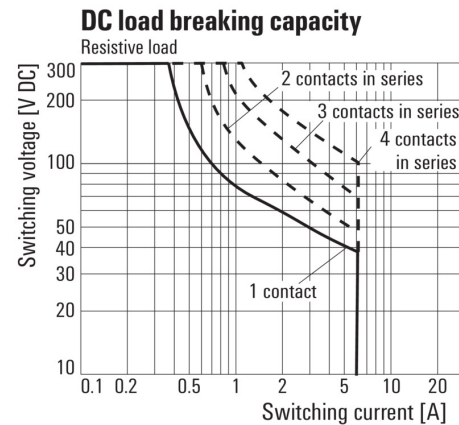
www.weidmueller.com

**Dessins**

**Schéma**

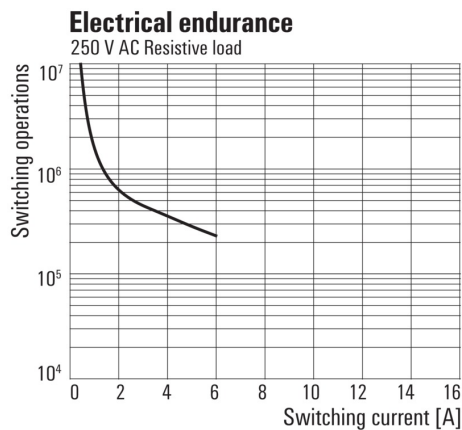


**Graph**



Courbe de charge limite DC  
 Charge résistive

**Graph**



Durée de vie électrique  
 Charge résistive 250 V AC

**Fiche de données**

**RCMKITZ 230VAC 4CO LED**

**Weidmüller Interface GmbH & Co. KG**  
 Klingenbergstraße 26  
 D-32758 Detmold  
 Germany

www.weidmueller.com

**Dessins**

