

RCM580615**Weidmüller Interface GmbH & Co. KG**

Klingenbergstraße 26

D-32758 Detmold

Germany

www.weidmueller.com

Illustration du produit

Figure similaire

Relais individuels au sein du RCM RIDERSERIES

- 4 contacts inverseurs avec contacts plaqués or
- Bobines AC ou DC optionnelles
- Avec levier de forçage

Informations générales de commande

| | |
|------------|--|
| Version | RIDERSERIES RCM, Relais, Nombre des contacts: 4, Inverseur AgNi, plaqué or, Tension nominale: 115 V AC, Courant permanent: 6 A, Raccordement enfichable, Levier de forçage disponible: Oui |
| Référence | 8824860000 |
| Type | RCM580615 |
| GTIN (EAN) | 4032248526352 |
| Qté. | 10 pièce(s) |

Date de création 28 mars 2023 15:58:55 CEST

Niveau du catalogue 17.03.2023 / Toutes modifications techniques réservées

RCM580615

Weidmüller Interface GmbH & Co. KG

Klingenbergstraße 26

D-32758 Detmold

Germany

www.weidmueller.com

Caractéristiques techniques

Dimensions et poids

| | | | |
|------------|---------|---------------------|------------|
| Profondeur | 29 mm | Profondeur (pouces) | 1,142 inch |
| Hauteur | 28 mm | Hauteur (pouces) | 1,102 inch |
| Largeur | 22,5 mm | Largeur (pouces) | 0,886 inch |
| Poids net | 29,3 g | | |

Températures

| | | | |
|--------------------------------------|---|--------------------------------------|----------------|
| Température de stockage | -40 °C...85 °C | Température de fonctionnement | -40 °C...70 °C |
| Température de fonctionnement , min. | -40 °C | Température de fonctionnement , max. | 70 °C |
| Humidité | 40 °C/93 % d'humidité rel., pas de condensation | | |

Classifications

| | | | |
|-------------|-------------|-------------|-------------|
| ETIM 6.0 | EC001437 | ETIM 7.0 | EC001437 |
| ETIM 8.0 | EC001437 | ECLASS 9.0 | 27-37-16-01 |
| ECLASS 9.1 | 27-37-16-01 | ECLASS 10.0 | 27-37-16-01 |
| ECLASS 11.0 | 27-37-16-01 | ECLASS 12.0 | 27-37-16-01 |

Données de mesure UL

| | |
|-----------------------|---------|
| Certificat N° (cURus) | E522350 |
|-----------------------|---------|

Côté commande

| | | | |
|----------------------|-------------------------|--|------------------|
| Tension nominale | 115 V AC | Courant nominal AC | 8,7 mA |
| Puissance nominale | 1000 mVA | Tension de déclenchement / de retombée, typ. | 92 V / 34.5 V AC |
| Résistance de bobine | 4845 $\Omega \pm 12 \%$ | Tolérance de bobine | 12 % |
| Indicateur d'état | Non | | |

Côté charge

| | | | |
|---|-------------------------------|--|--|
| Tension de commutation nominale | 240 V AC | Courant permanent | 6 A |
| Fréquence de commutation max. à charge nominale | 0,1 Hz | Courant à la mise sous tension | 12 A / 20 ms |
| Puissance de commutation AC (résistif), max. | 1500 VA | Puissance de commutation DC (résistif), max. | 144 W @ 24 V |
| Retard à la mise s. tension | ≤ 15 ms | Retard à la coupure | ≤ 10 ms |
| Type de contact | 4 Inverseur (AgNi, plaqué or) | Durée de vie mécanique | Bobine AC 20 x 10 ⁶ manœuvres, Bobine DC 30 x 10 ⁶ manœuvres |
| Puissance min. de commutation | 1 mA @ 1 V | | |

Caractéristiques générales

| | | | |
|---|-----|------------------------------|--|
| Levier de forçage disponible | Oui | Version du levier de forçage | Bouton de test verrouillable, Bouton de test momentané |
| Indicateur de position du commutateur mécanique | Oui | Couleur | transparent |
| Classe d'inflammabilité selon UL 94 | V-2 | | |

Date de création 28 mars 2023 15:58:55 CEST

Niveau du catalogue 17.03.2023 / Toutes modifications techniques réservées

2

RCM580615

Weidmüller Interface GmbH & Co. KG
 Klingenbergstraße 26
 D-32758 Detmold
 Germany

www.weidmueller.com

Caractéristiques techniques

Coordination de l'isolation

| | | | |
|--|-----------------------------|---|--------------------------------|
| Tension nominale | 250 V | Degré de pollution | 2 |
| Catégorie de surtension | III | Groupe de matériaux isolants | IIIa |
| Lignes d'air et de fuite côté commande - côté charge | ≥ 4 mm | Rigidité de tension côté commande - côté charge | 2,5 kV _{eff} / 1 min. |
| Rigidité diélectrique des contacts voisins | 2 kV _{eff} / 1 min | Rigidité diélectrique des contacts ouverts | 1,2 kV _{eff} / 1 min. |
| Tension de tenue au choc | 5 kV (1,2/50 µs) | Degré de protection | IP20 |

Informations supplémentaires sur les agréments / standards

| | | | |
|-----------------------|----------------|---------------------|----------|
| Certificat N° (CSA) | 249409-2426937 | Certificat N° (VDE) | 40011762 |
| Certificat N° (cURus) | E522350 | | |

Caractéristiques de raccordement

| | |
|--|-------------------------|
| Technique de raccordement de conducteurs | Raccordement enfichable |
|--|-------------------------|

Agréments

Agréments



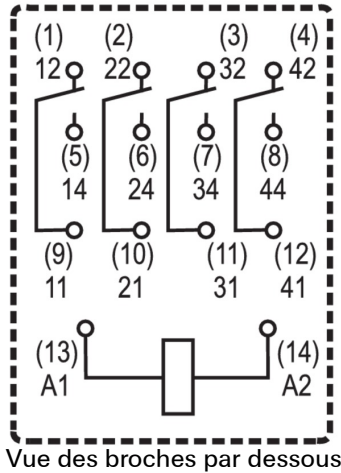
| | |
|-----------------------|-------------|
| ROHS | Conforme |
| UL File Number Search | Site Web UL |
| Certificat N° (cURus) | E522350 |

Téléchargements

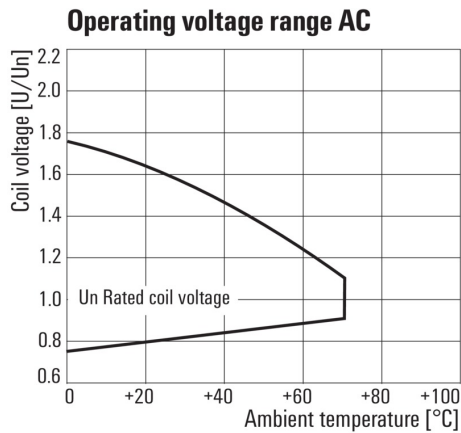
| | |
|--|---|
| Agrément/Certificat/Document de conformité | EU Konformitätserklärung / EU Declaration of Conformity |
| Données techniques | CAD data – STEP |
| Données techniques | WSCAD |
| Catalogue | Catalogues in PDF-format |
| Brochures | |

Dessins

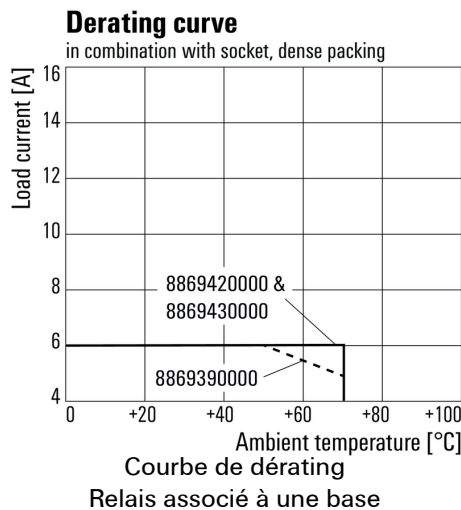
Schéma



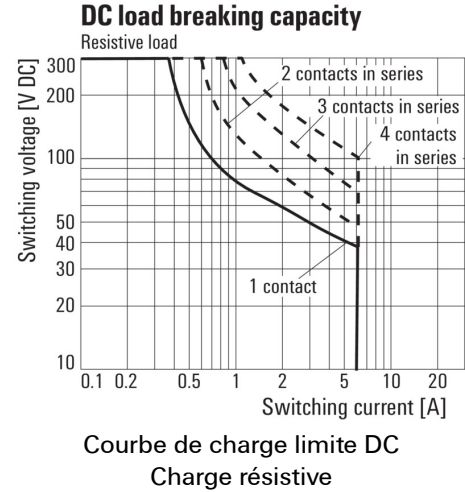
Graph



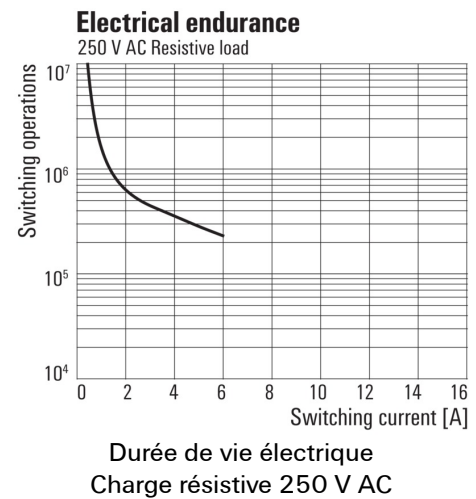
Graph



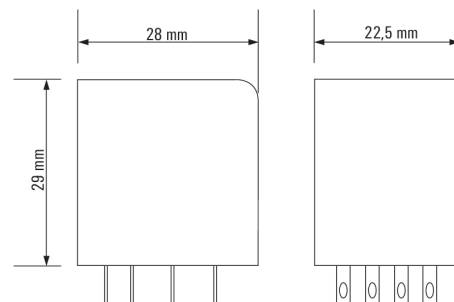
Graph



Graph



Dimensional drawing



Fiche de données

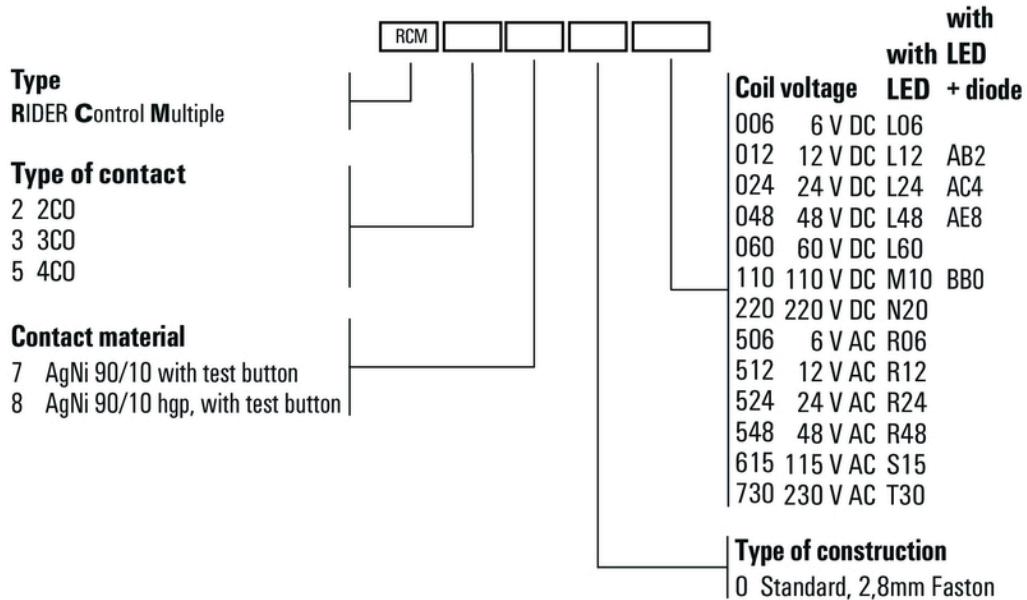
RCM580615

Weidmüller Interface GmbH & Co. KG
 Klingenbergstraße 26
 D-32758 Detmold
 Germany

www.weidmueller.com

Dessins

Miscellaneous



Clé de codage des modèles