

RCIKIT 115VAC 1CO LD

Weidmüller Interface GmbH & Co. KG

Klingenbergstraße 26

D-32758 Detmold

Germany

www.weidmueller.com

Illustration du produit



Figure similaire

- Kit de montage comprenant un relais, une prise et un étrier de maintien
- 100 % des fonctions testées
- Contrôle à 100 % de la rigidité diélectrique entre l'entrée et la sortie
- 1 contact inverseur
- Bouton de test optionnel avec indicateur d'état mécanique
- LED d'état lumineuse (Bobine AC : rouge / Bobine DC : vert)
- repérage de bobines (AC rouge / DC bleu)

Informations générales de commande

| | |
|------------------|---|
| Version | RIDERSERIES RCI, Interface relais, Nombre des contacts: 1, Inverseur AgNi, Tension nominale: 115 V AC, Courant permanent: 16 A, Raccordement vissé, Levier de forçage disponible: Non |
| Référence | 8897090000 |
| Type | RCIKIT 115VAC 1CO LD |
| GTIN (EAN) | 4032248646869 |
| Qté. | 10 pièce(s) |
| Base pertinente | 8869490000 |
| Relais pertinent | 8870140000 |

Date de création 28 mars 2023 16:01:39 CEST

RCIKIT 115VAC 1CO LD

Weidmüller Interface GmbH & Co. KG

Klingenbergstraße 26

D-32758 Detmold

Germany

www.weidmueller.com

Caractéristiques techniques

Dimensions et poids

| | | | |
|------------|---------|---------------------|------------|
| Profondeur | 70,2 mm | Profondeur (pouces) | 2,764 inch |
| Hauteur | 77 mm | Hauteur (pouces) | 3,031 inch |
| Largeur | 15,8 mm | Largeur (pouces) | 0,622 inch |
| Poids net | 61,1 g | | |

Températures

| | | | |
|--------------------------------------|---|--------------------------------------|----------------|
| Température de stockage | -40 °C...70 °C | Température de fonctionnement | -40 °C...70 °C |
| Température de fonctionnement , min. | -40 °C | Température de fonctionnement , max. | 70 °C |
| Humidité | 40 °C/93 % d'humidité rel., pas de condensation | | |

Classifications

| | | | |
|-------------|-------------|-------------|-------------|
| ETIM 6.0 | EC001437 | ETIM 7.0 | EC001437 |
| ETIM 8.0 | EC001437 | ECLASS 9.0 | 27-37-16-01 |
| ECLASS 9.1 | 27-37-16-01 | ECLASS 10.0 | 27-37-16-01 |
| ECLASS 11.0 | 27-37-16-01 | ECLASS 12.0 | 27-37-16-01 |

Côté commande

| | | | |
|----------------------|---------------|--|--------------------|
| Tension nominale | 115 V AC | Courant nominal AC | 9.2 mA |
| Puissance nominale | 1058 mVA | Tension de déclenchement / de retombée, typ. | 86.3 V / 17.3 V AC |
| Résistance de bobine | 8100 Ω ± 15 % | Tolérance de bobine | 15 % |
| Indicateur d'état | LED rouge | | |

Côté charge

| | | | |
|---|---|--|---|
| Tension de commutation nominale | 250 V AC | Courant permanent | 16 A |
| Fréquence de commutation max. à charge nominale | 0,1 Hz | Courant à la mise sous tension | 30 A / 4 s |
| Puissance de commutation AC (résistif), max. | 4000 VA | Puissance de commutation DC (résistif), max. | 384 W @ 24 V |
| Retard à la mise s. tension | ≤ 8 ms | Retard à la coupure | ≤ 6 ms |
| Type de contact | 1 Inverseur (AgNi) | Durée de vie mécanique | Bobine AC 5 x 10 ⁶ manœuvres, Bobine DC 10 x 10 ⁶ manœuvres |
| Puissance min. de commutation | 1 mA @ 24 V, 10 mA @ 12 V, 100 mA @ 5 V | | |

Caractéristiques générales

| | | | |
|---|-------|------------------------------|------|
| Rail | TS 35 | Levier de forçage disponible | Non |
| Indicateur de position du commutateur mécanique | Non | Couleur | noir |

Coordination de l'isolation

| | | | |
|--|-----------------------------|---|-----------------------------|
| Tension nominale | 250 V | Degré de pollution | 2 |
| Catégorie de surtension | III | Groupe de matériaux isolants | IIIa |
| Lignes d'air et de fuite côté commande - côté charge | ≥ 8 mm | Rigidité de tension côté commande - côté charge | 5 kV _{eff} / 1 min |
| Rigidité diélectrique des contacts ouverts | 1 kV _{eff} / 1 min | Tension de tenue au choc | 5 kV (1,2/50 μs) |
| Degré de protection | IP20 | | |

Date de création 28 mars 2023 16:01:39 CEST

Niveau du catalogue 17.03.2023 / Toutes modifications techniques réservées

2

RCIKIT 115VAC 1CO LD

Weidmüller Interface GmbH & Co. KG

Klingenbergstraße 26

D-32758 Detmold

Germany

www.weidmueller.com

Caractéristiques techniques

Informations supplémentaires sur les agréments / standards

| | | | |
|-------------------------------------|----------------|-----------------------------------|----------------|
| Numéro de certificat (CSA) relais | 249409-2426937 | Numéro de certificat (CSA) base | 249409-2295474 |
| Numéro de certificat (cURus) relais | E522350 | Numéro de certificat (cURus) base | E223759 |

Caractéristiques de raccordement

| | | | |
|--|---------------------|--|-------------------|
| Technique de raccordement de conducteurs | Raccordement vissé | Longueur de dénudage, raccordement nominal | 8 mm |
| Couple de serrage, min. | 0,5 Nm | Couple de serrage, max. | 0,7 Nm |
| Sections de raccordement, raccordement nominal | 2,5 mm ² | Plage de serrage, min. | 1 mm ² |
| Plage de serrage, max. | 2,5 mm ² | Section de raccordement du conducteur, min. | 1 mm ² |
| Section de raccordement du conducteur, max. | 2,5 mm ² | Section de raccordement du conducteur, souple, min. | 1 mm ² |
| Section de raccordement du conducteur, souple, max. | 2,5 mm ² | Section de raccordement du conducteur, souple avec embout DIN 46228/4, min. | 1 mm ² |
| Section de raccordement du conducteur, souple avec embout DIN 46228/4, max. | 2,5 mm ² | Section de raccordement du conducteur, souple, embout (DIN 46228-1), min. | 1 mm ² |
| Section de raccordement du conducteur, souple, embout (DIN 46228-1), max. | 2,5 mm ² | Section de raccordement du conducteur, souple, 2 conducteurs de raccordement, min. | 1 mm ² |
| Section de raccordement du conducteur, souple, 2 conducteurs de raccordement, max. | 1,5 mm ² | Dimension de la lame | Taille PZ1 |

Note importante

Informations sur le produit IP20 sans conducteurs raccordés, avec raccordement à étrier totalement ouvert.

Agréments

Agréments



ROHS Conforme

Téléchargements

| | |
|--|--|
| Agrément/Certificat/Document de conformité | EU Konformitätserklärung / EU Declaration of Conformity |
| Données techniques | CAD data – STEP |
| Données techniques | WSCAD, Zuken E3.S |
| Notification de modification produit | 20220511 Product consolidation RIDERSERIES RCI KITS 20220511 Produktkonsolidierung RIDERSERIES RCI KITS |
| Catalogue | Catalogues in PDF-format |
| Brochures | |

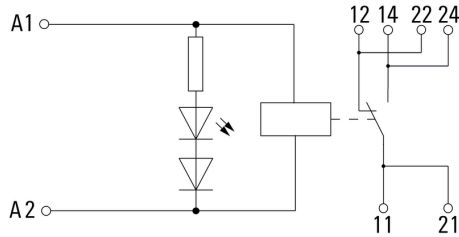
RCIKIT 115VAC 1CO LD

Weidmüller Interface GmbH & Co. KG
 Klingenbergstraße 26
 D-32758 Detmold
 Germany

www.weidmueller.com

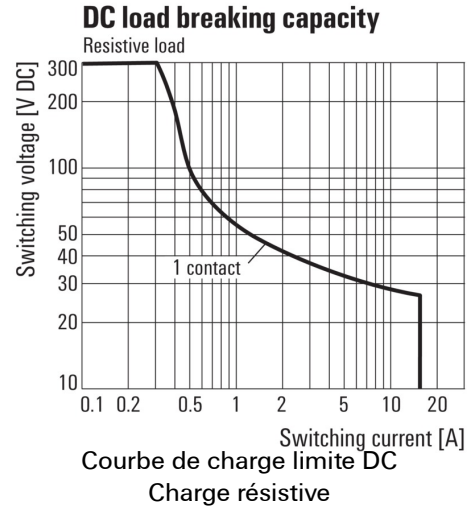
Dessins

Schéma

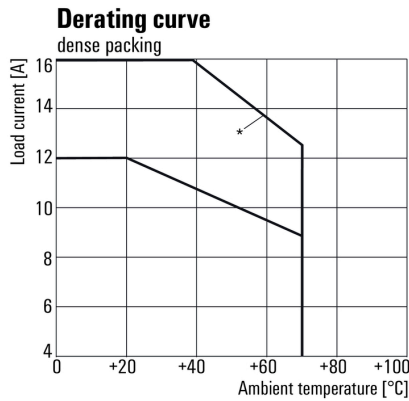


For full continuous current (16 A), the wire terminals 11 with 21, 12 with 22 and 14 with 24 must be bridged with a wire $\geq 1,5 \text{ mm}^2$ at the socket.

Graph



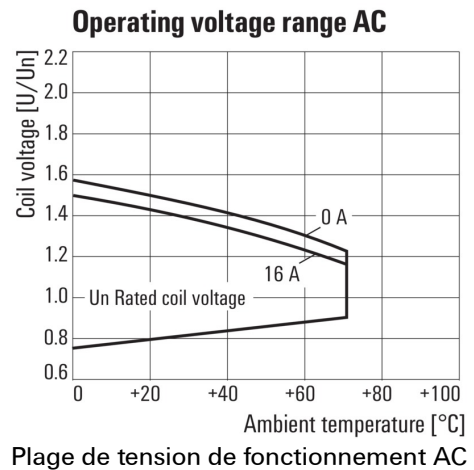
Graph



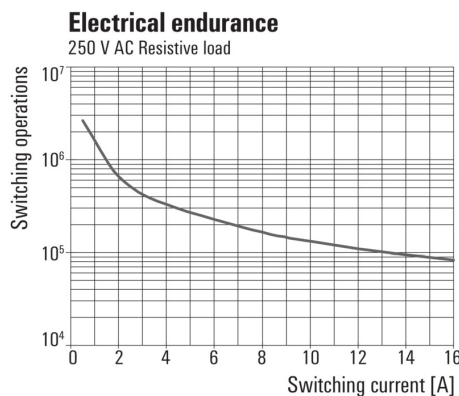
*For full continuous current (16 A), the wire terminals 11 with 21, 12 with 22 and 14 with 24 must be bridged with a wire $\geq 1,5 \text{ mm}^2$ at the socket.

Courbe de dérating
 Relais associé à une base

Graph

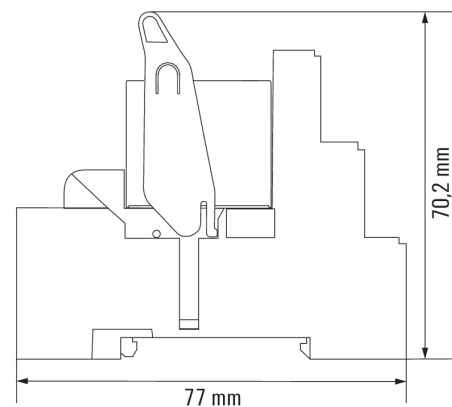


Graph



Durée de vie électrique 250 V AC resistive load
 Charge résistive 250 V AC

Dessin coté



Fiche de données

RCIKIT 115VAC 1CO LD

Weidmüller Interface GmbH & Co. KG
 Klingenbergstraße 26
 D-32758 Detmold
 Germany

www.weidmueller.com

Dessins

