

## RCIKITP 24VAC 1CO LD

**Weidmüller Interface GmbH & Co. KG**

Klingenbergstraße 26

D-32758 Detmold

Germany

www.weidmueller.com



- Kit de montage comprenant un relais, une prise et un étrier de maintien
- 100 % des fonctions testées
- Contrôle à 100 % de la rigidité diélectrique entre l'entrée et la sortie
- 1 contact inverseur
- Bouton de test optionnel avec indicateur d'état mécanique
- LED d'état lumineuse (Bobine AC : rouge / Bobine DC : vert)
- repérage de bobines (AC rouge / DC bleu)

### Informations générales de commande

Version	RIDERSERIES RCI, Interface relais, Nombre des contacts: 1, Inverseur AgNi, Tension nominale: 24 V AC, Courant permanent: 16 A, PUSH IN, Levier de forçage disponible: Non
Référence	<a href="#">8897120000</a>
Type	RCIKITP 24VAC 1CO LD
GTIN (EAN)	4032248646890
Qté.	10 pièce(s)
Base pertinente	<a href="#">8869500000</a>
Relais pertinent	<a href="#">8870130000</a>

Date de création 30 mars 2023 15:22:19 CEST

## RCIKITP 24VAC 1CO LD

Weidmüller Interface GmbH &amp; Co. KG

Klingenbergstraße 26

D-32758 Detmold

Germany

www.weidmueller.com

## Caractéristiques techniques

## Dimensions et poids

Profondeur	69,6 mm	Profondeur (pouces)	2,74 inch
Hauteur	98 mm	Hauteur (pouces)	3,858 inch
Largeur	15,8 mm	Largeur (pouces)	0,622 inch
Poids net	57,5 g		

## Températures

Température de stockage	-40 °C...70 °C	Température de fonctionnement	-40 °C...70 °C
Température de fonctionnement, min.	-40 °C	Température de fonctionnement, max.	70 °C
Humidité	40 °C/93 % d'humidité rel., pas de condensation		

## Classifications

ETIM 6.0	EC001437	ETIM 7.0	EC001437
ETIM 8.0	EC001437	ECLASS 9.0	27-37-16-01
ECLASS 9.1	27-37-16-01	ECLASS 10.0	27-37-16-01
ECLASS 11.0	27-37-16-01	ECLASS 12.0	27-37-16-01

## Côté commande

Tension nominale	24 V AC	Courant nominal AC	45 mA
Puissance nominale	1080 mVA	Tension de déclenchement / de retombée, typ.	18 V / 3.6 V AC
Résistance de bobine	350 Ω ± 10 %	Tolérance de bobine	10 %
Indicateur d'état	LED rouge		

## Côté charge

Tension de commutation nominale	250 V AC	Courant permanent	16 A
Fréquence de commutation max. à charge nominale	0,1 Hz	Courant à la mise sous tension	30 A / 4 s
Puissance de commutation AC (résistif), max.	4000 VA	Puissance de commutation DC (résistif), max.	384 W @ 24 V
Retard à la mise s. tension	≤ 8 ms	Retard à la coupure	≤ 6 ms
Type de contact	1 Inverseur (AgNi)	Durée de vie mécanique	Bobine AC 5 x 10 <sup>6</sup> manœuvres, Bobine DC 10 x 10 <sup>6</sup> manœuvres
Puissance min. de commutation	1 mA @ 24 V, 10 mA @ 12 V, 100 mA @ 5 V		

## Caractéristiques générales

Rail	TS 35	Levier de forçage disponible	Non
Indicateur de position du commutateur mécanique	Non	Couleur	noir

## Coordination de l'isolation

Tension nominale	250 V	Degré de pollution	2
Catégorie de surtension	III	Groupe de matériaux isolants	IIIa
Lignes d'air et de fuite côté commande - côté charge	≥ 8 mm	Rigidité de tension côté commande - côté charge	5 kV <sub>eff</sub> / 1 min
Rigidité diélectrique des contacts ouverts	1 kV <sub>eff</sub> / 1 min	Tension de tenue au choc	5 kV (1,2/50 μs)
Degré de protection	IP20		

Date de création 30 mars 2023 15:22:19 CEST

Niveau du catalogue 17.03.2023 / Toutes modifications techniques réservées

2

## RCIKITP 24VAC 1CO LD

**Weidmüller Interface GmbH & Co. KG**

Klingenbergstraße 26

D-32758 Detmold

Germany

www.weidmueller.com

## Caractéristiques techniques

### Informations supplémentaires sur les agréments / standards

Certificat N° (CSA)	249409-2426937	Numéro de certificat (CSA) relais	249409-2426937
Numéro de certificat (CSA) base	249409-2295474	Numéro de certificat (cURus) relais	E522350
Numéro de certificat (cURus) base	E223759		

### Caractéristiques de raccordement

Technique de raccordement de conducteurs	PUSH IN	Longueur de dénudage, raccordement nominal	12 mm
Sections de raccordement, raccordement nominal	1,5 mm <sup>2</sup>	Plage de serrage, min.	0,75 mm <sup>2</sup>
Plage de serrage, max.	1,5 mm <sup>2</sup>	Section de raccordement du conducteur, min.	0,75 mm <sup>2</sup>
Section de raccordement du conducteur, max.	1,5 mm <sup>2</sup>	Section de raccordement du conducteur, souple, min.	0,75 mm <sup>2</sup>
Section de raccordement du conducteur, souple, max.	1,5 mm <sup>2</sup>	Section de raccordement du conducteur, souple avec embout DIN 46228/4, min.	0,75 mm <sup>2</sup>
Section de raccordement du conducteur, souple avec embout DIN 46228/4, max.	0,75 mm <sup>2</sup>	Section de raccordement du conducteur, souple, embout (DIN 46228-1), min.	0,75 mm <sup>2</sup>
Section de raccordement du conducteur, souple, embout (DIN 46228-1), max.	1 mm <sup>2</sup>	Dimension de la lame	0,6 x 3,5 mm

### Agréments

Agréments



ROHS

Conforme

### Téléchargements

Agrément/Certificat/Document de conformité	<a href="#">EU Konformitätserklärung / EU Declaration of Conformity</a>
Données techniques	<a href="#">CAD data – STEP</a>
Données techniques	<a href="#">WSCAD, Zuken E3.S</a>
Notification de modification produit	<a href="#">20220511 Product consolidation RIDERSERIES RCI KITS</a> <a href="#">20220511 Produktkonsolidierung RIDERSERIES RCI KITS</a>
Catalogue	<a href="#">Catalogues in PDF-format</a>
Brochures	

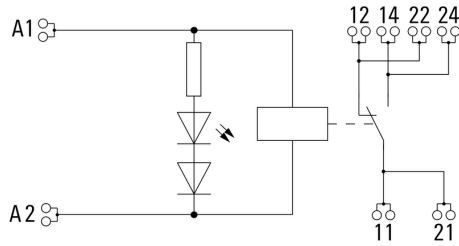
**RCIKITP 24VAC 1CO LD**

**Weidmüller Interface GmbH & Co. KG**  
 Klingenbergstraße 26  
 D-32758 Detmold  
 Germany

www.weidmueller.com

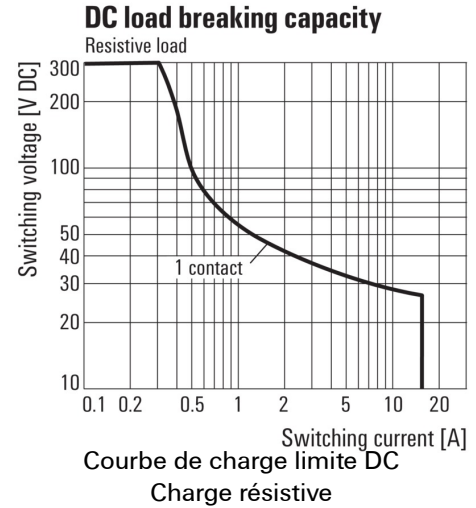
**Dessins**

**Schéma**

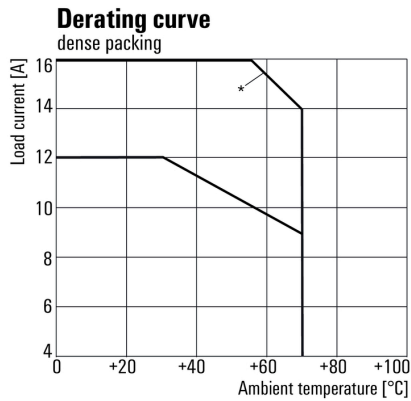


For full continuous current (16 A), the wire terminals 11 with 21, 12 with 22 and 14 with 24 must be bridged with a wire  $\geq 1,5 \text{ mm}^2$  at the socket.

**Graph**



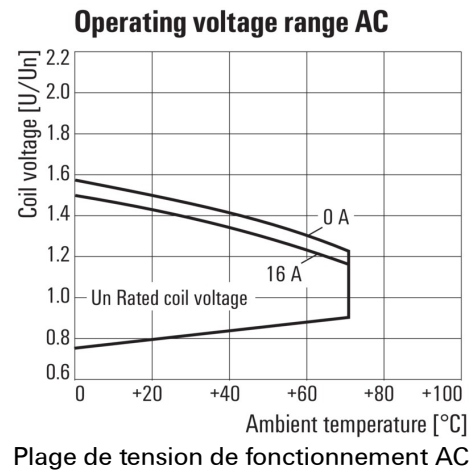
**Graph**



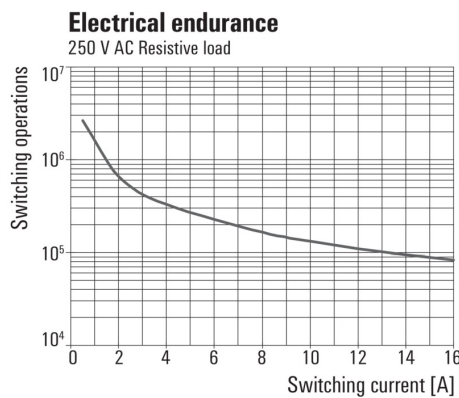
\*For full continuous current (16 A), the wire terminals 11 with 21, 12 with 22 and 14 with 24 must be bridged with a wire  $\geq 1,5 \text{ mm}^2$  at the socket.

**Courbe de dérating**  
 Relais associé à une base

**Graph**

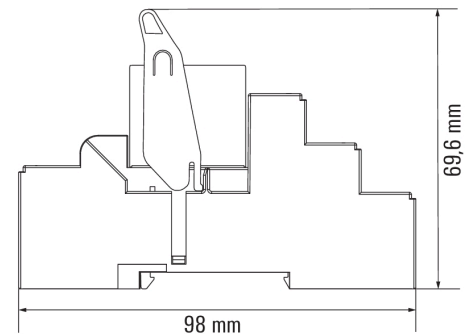


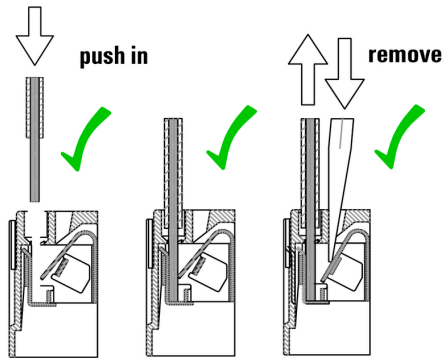
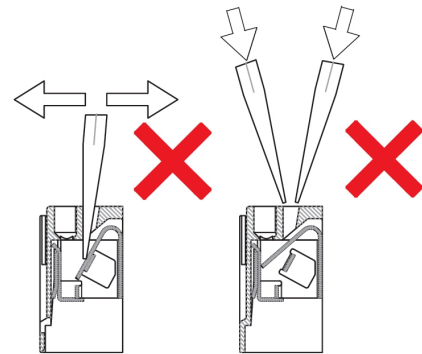
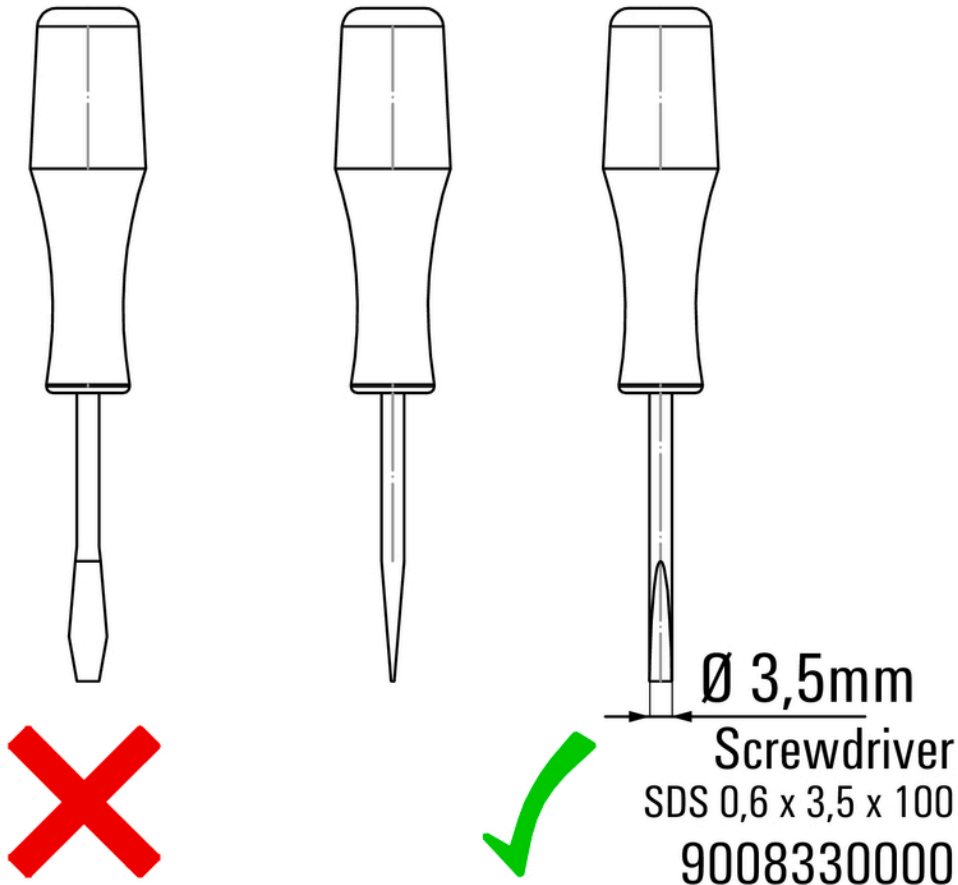
**Graph**



Durée de vie électrique 250 V AC resistive load  
 Charge résistive 250 V AC

**Dessin coté**



**Correct handling PUSH IN connection****Wrong handling PUSH IN connection****Recommended screwdriver**

**Fiche de données**

**RCIKITP 24VAC 1CO LD**

**Weidmüller Interface GmbH & Co. KG**  
 Klingenbergstraße 26  
 D-32758 Detmold  
 Germany  
 www.weidmueller.com

**Dessins**

