

RCIKITP 230VAC 1CO LD

Weidmüller Interface GmbH & Co. KG

Klingenbergstraße 26

D-32758 Detmold

Germany

www.weidmueller.com

Illustration du produit



Figure similaire

- Kit de montage comprenant un relais, une prise et un étrier de maintien
- 100 % des fonctions testées
- Contrôle à 100 % de la rigidité diélectrique entre l'entrée et la sortie
- 1 contact inverseur
- Bouton de test optionnel avec indicateur d'état mécanique
- LED d'état lumineuse (Bobine AC : rouge / Bobine DC : vert)
- repérage de bobines (AC rouge / DC bleu)

Informations générales de commande

Version	RIDERSERIES RCI, Interface relais, Nombre des contacts: 1, Inverseur AgNi, Tension nominale: 230 V AC, Courant permanent: 16 A, PUSH IN, Levier de forçage disponible: Non
Référence	8897140000
Type	RCIKITP 230VAC 1CO LD
GTIN (EAN)	4032248646913
Qté.	10 pièce(s)
Base pertinente	8869500000
Relais pertinent	8870150000

Date de création 30 mars 2023 15:22:36 CEST

RCIKITP 230VAC 1CO LD

Weidmüller Interface GmbH & Co. KG

Klingenbergstraße 26

D-32758 Detmold

Germany

www.weidmueller.com

Caractéristiques techniques

Dimensions et poids

Profondeur	69,6 mm	Profondeur (pouces)	2,74 inch
Hauteur	98 mm	Hauteur (pouces)	3,858 inch
Largeur	15,8 mm	Largeur (pouces)	0,622 inch
Poids net	56,9 g		

Températures

Température de stockage	-40 °C...70 °C	Température de fonctionnement	-40 °C...70 °C
Température de fonctionnement , min.	-40 °C	Température de fonctionnement , max.	70 °C
Humidité	40 °C/93 % d'humidité rel., pas de condensation		

Classifications

ETIM 6.0	EC001437	ETIM 7.0	EC001437
ETIM 8.0	EC001437	ECLASS 9.0	27-37-16-01
ECLASS 9.1	27-37-16-01	ECLASS 10.0	27-37-16-01
ECLASS 11.0	27-37-16-01	ECLASS 12.0	27-37-16-01

Côté commande

Tension nominale	230 V AC	Courant nominal AC	4.4 mA
Puissance nominale	1012 mVA	Tension de déclenchement / de retombée, typ.	172.5 V / 34.5 V AC
Résistance de bobine	32500 Ω \pm 15 %	Tolérance de bobine	15 %
Indicateur d'état	LED rouge		

Côté charge

Tension de commutation nominale	250 V AC	Courant permanent	16 A
Fréquence de commutation max. à charge nominale	0,1 Hz	Courant à la mise sous tension	30 A / 4 s
Puissance de commutation AC (résistif), max.	4000 VA	Puissance de commutation DC (résistif), max.	384 W @ 24 V
Retard à la mise s. tension	\leq 8 ms	Retard à la coupure	\leq 6 ms
Type de contact	1 Inverseur (AgNi)	Durée de vie mécanique	Bobine AC 5 x 10 ⁶ manœuvres, Bobine DC 10 x 10 ⁶ manœuvres
Puissance min. de commutation	1 mA @ 24 V, 10 mA @ 12 V, 100 mA @ 5 V		

Caractéristiques générales

Rail	TS 35	Levier de forçage disponible	Non
Indicateur de position du commutateur mécanique	Non	Couleur	noir

Coordination de l'isolation

Tension nominale	250 V	Degré de pollution	2
Catégorie de surtension	III	Groupe de matériaux isolants	IIIa
Lignes d'air et de fuite côté commande - côté charge	\geq 8 mm	Rigidité de tension côté commande - côté charge	5 kV _{eff} / 1 min
Rigidité diélectrique des contacts ouverts	1 kV _{eff} / 1 min	Tension de tenue au choc	5 kV (1,2/50 μ s)
Degré de protection	IP20		

Date de création 30 mars 2023 15:22:36 CEST

Niveau du catalogue 17.03.2023 / Toutes modifications techniques réservées

2

RCIKITP 230VAC 1CO LD

Weidmüller Interface GmbH & Co. KG
Klingenbergstraße 26
D-32758 Detmold
Germany

www.weidmueller.com

Caractéristiques techniques

Informations supplémentaires sur les agréments / standards

Numéro de certificat (CSA) relais	249409-2426937	Numéro de certificat (CSA) base	249409-2295474
Numéro de certificat (cURus) relais	E522350	Numéro de certificat (cURus) base	E223759

Caractéristiques de raccordement

Technique de raccordement de conducteurs	PUSH IN	Longueur de dénudage, raccordement nominal	12 mm
Sections de raccordement, raccordement nominal	1,5 mm ²	Plage de serrage, min.	0,75 mm ²
Plage de serrage, max.	1,5 mm ²	Section de raccordement du conducteur, min.	0,75 mm ²
Section de raccordement du conducteur, max.	1,5 mm ²	Section de raccordement du conducteur, souple, min.	0,75 mm ²
Section de raccordement du conducteur, souple, max.	1,5 mm ²	Section de raccordement du conducteur, souple avec embout DIN 46228/4, min.	0,75 mm ²
Section de raccordement du conducteur, souple avec embout DIN 46228/4, max.	0,75 mm ²	Section de raccordement du conducteur, souple, embout (DIN 46228-1), min.	0,75 mm ²
Section de raccordement du conducteur, souple, embout (DIN 46228-1), max.	1 mm ²	Dimension de la lame	0,6 x 3,5 mm

Agréments

Agréments



ROHS

Conforme

Téléchargements

Agrément/Certificat/Document de conformité	EU Konformitätserklärung / EU Declaration of Conformity
Données techniques	CAD data – STEP
Données techniques	WSCAD, Zuken E3.S
Notification de modification produit	20220511 Product consolidation RIDERSERIES RCI KITS 20220511 Produktkonsolidierung RIDERSERIES RCI KITS
Catalogue	Catalogues in PDF-format
Brochures	

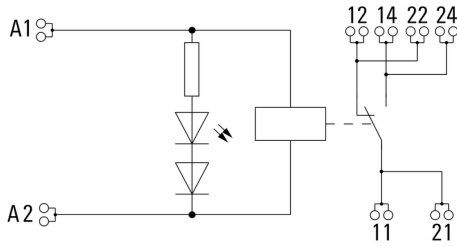
RCIKITP 230VAC 1CO LD

Weidmüller Interface GmbH & Co. KG
 Klingenbergstraße 26
 D-32758 Detmold
 Germany

www.weidmueller.com

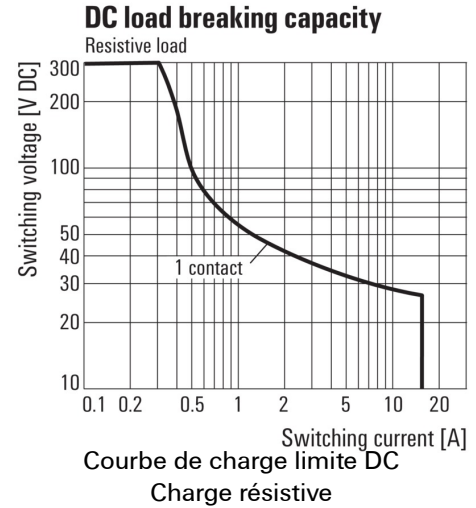
Dessins

Schéma

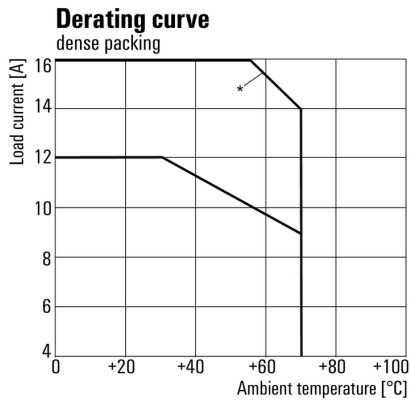


For full continuous current (16 A), the wire terminals 11 with 21, 12 with 22 and 14 with 24 must be bridged with a wire $\geq 1,5 \text{ mm}^2$ at the socket.

Graph



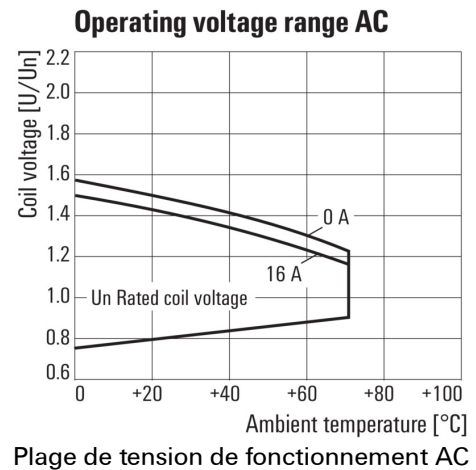
Graph



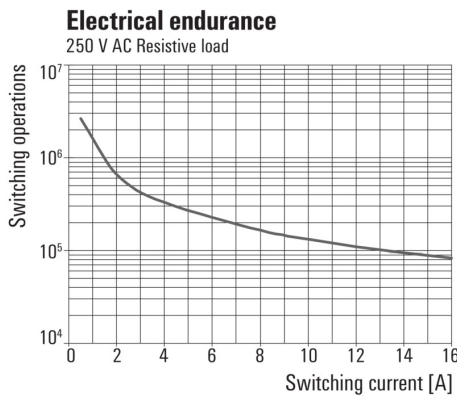
*For full continuous current (16 A), the wire terminals 11 with 21, 12 with 22 and 14 with 24 must be bridged with a wire $\geq 1,5 \text{ mm}^2$ at the socket.

Courbe de dérating
 Relais associé à une base

Graph

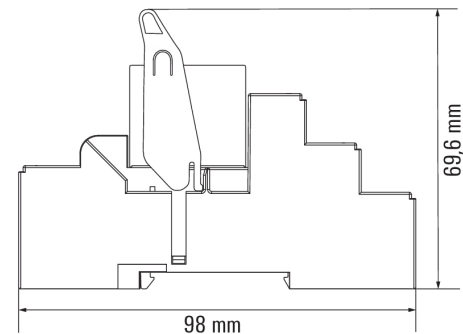


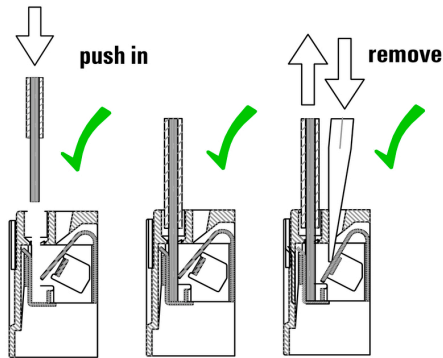
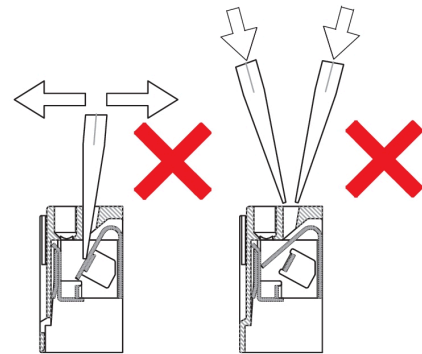
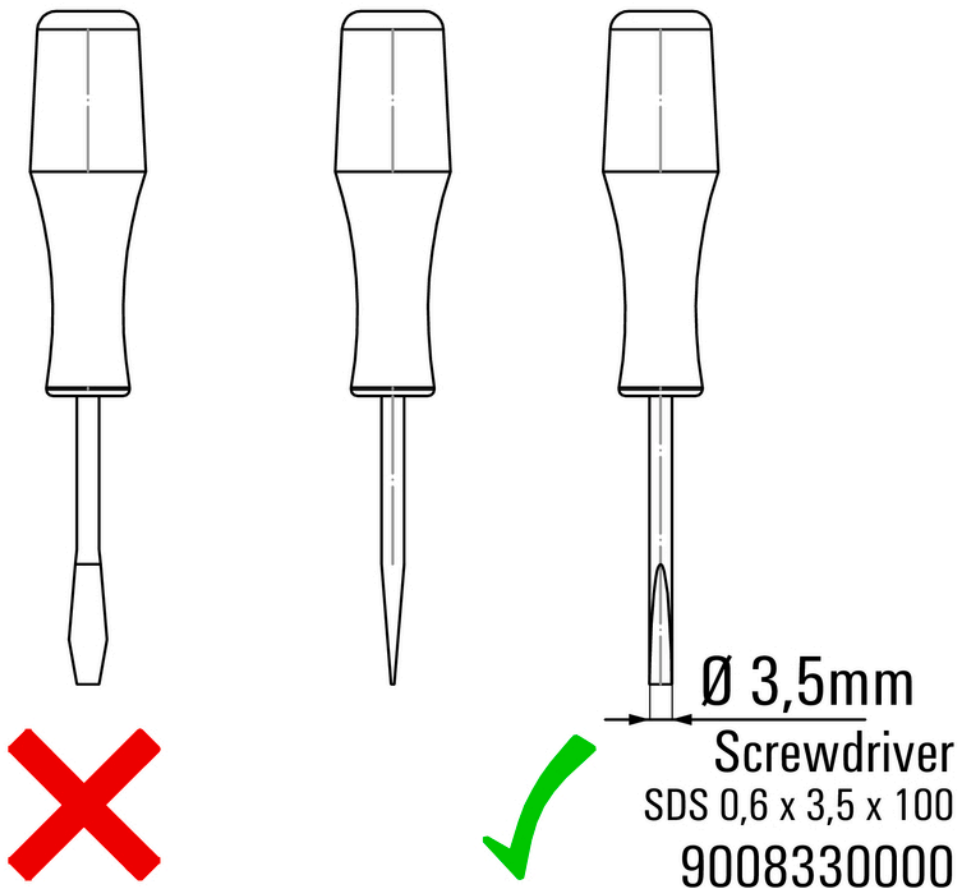
Graph



Durée de vie électrique 250 V AC resistive load
 Charge résistive 250 V AC

Dessin coté



Correct handling PUSH IN connection**Wrong handling PUSH IN connection****Recommended screwdriver**

Fiche de données

RCIKITP 230VAC 1CO LD

Weidmüller Interface GmbH & Co. KG
 Klingenbergstraße 26
 D-32758 Detmold
 Germany

www.weidmueller.com

Dessins

