

IE-M12-ADAP S

Weidmüller Interface GmbH & Co. KG
Klingenbergstraße 26
D-32758 Detmold
Germany

www.weidmueller.com



Informations générales de commande

Version	Adaptateur, droit, RJ45, M12, Cat.5 (ISO/IEC 11801), IP67
Référence	8901620000
Type	IE-M12-ADAP S
GTIN (EAN)	4032248653577
Qté.	1 pièce(s)

Date de création 28 mars 2023 15:25:50 CEST

Niveau du catalogue 17.03.2023 / Toutes modifications techniques réservées

IE-M12-ADAP S

Weidmüller Interface GmbH & Co. KG

Klingenbergstraße 26

D-32758 Detmold

Germany

www.weidmueller.com

Caractéristiques techniques

Dimensions et poids

Poids net 32 g

Températures

Température de stockage	-40 °C...80 °C	Température de fonctionnement	-25 °C...80 °C
Température de fonctionnement , min.	-25 °C	Température de fonctionnement , max.	80 °C

Classifications

ETIM 6.0	EC000313	ETIM 7.0	EC000313
ETIM 8.0	EC000313	ECLASS 9.0	27-44-03-20
ECLASS 9.1	19-17-01-25	ECLASS 10.0	27-44-03-20
ECLASS 11.0	27-44-03-20	ECLASS 12.0	27-44-03-20

Caractéristiques électriques - connecteurs débrochables à équiper

Catégorie	Cat.5 (ISO/IEC 11801)	Codage	D
Degré de protection	IP67	Matériau de base du boîtier	PA 66
Nombre de pôles	4	Surface du contact	doré

Caractéristiques générales

Nombre de pôles	4	Raccordement 1	RJ45
Raccordement 2	M12	Description de l'article	Adaptateur, droit
Constitution	Femelle M12 vers femelle RJ45	Matériau de base du boîtier	PA 66
Catégorie	Cat.5 (ISO/IEC 11801)	Filetage du raccordement	M12
Surface du contact	doré	Blindage	Oui
Degré de protection	IP67		

Normes

Norme de connecteur CEI 60603-7-5, CEI 61076-2-101

Propriétés électriques

Courant admissible à 50 °C	1 A	Résistance de contact	≤ 10 mΩ
----------------------------	-----	-----------------------	---------

Données techniques générales

Codage	D	Degré de protection	IP67
Filetage du raccordement	M12	Matériau de base du boîtier	PA 66
Nombre de pôles	4	Surface du contact	doré
Version	droit		

Conformité environnementale du produit

REACH SVHC	Lead 7439-92-1
SCIP	d1193a9e-dc7c-484a-ba48-176711eb392b

IE-M12-ADAP S

Weidmüller Interface GmbH & Co. KG
Klingenbergstraße 26
D-32758 Detmold
Germany

www.weidmueller.com

Caractéristiques techniques

Agréments

Agréments



ROHS	Conforme
UL File Number Search	Site Web UL
N° de certificat (cULus)	E471884

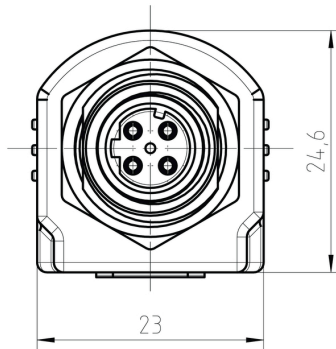
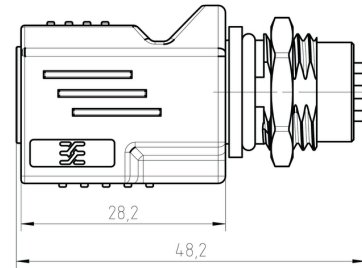
Téléchargements

Agrément/Certificat/Document de conformité	GOST Approval PROFINET Manufacturer's Declaration
Données techniques	CAD data – STEP
Documentation utilisateur	MAN IE GUIDE DE MAN IE GUIDE EN
Catalogue	Catalogues in PDF-format
Brochures	FL FIELDWIRING EN PI PROFINET CABLING EN PI PROFINET CABLING EN

IE-M12-ADAP S

Weidmüller Interface GmbH & Co. KG
Klingenbergstraße 26
D-32758 Detmold
Germany

www.weidmueller.com

Dessins**Dessin coté****Dessin coté****Découpe de montage**