

## RCMKITP-I 115VAC 2CO LD

Weidmüller Interfaces GmbH & Co. KG

Postfach 3030

32760 Detmold

Tel. +49 5231 14-0

Fax. +49 5231 14-2083

info@weidmueller.com

www.weidmueller.com

### Illustration du produit

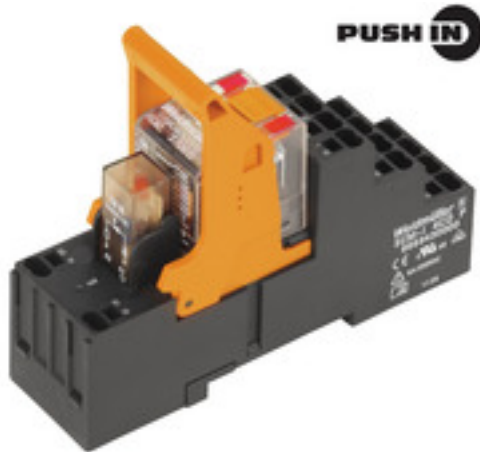


Figure similaire

- Kit de montage comprenant un relais, une prise et un étrier de maintien
- 100 % des fonctions testées
- Contrôle à 100 % de la rigidité diélectrique entre l'entrée et la sortie
- 2 contacts inverseurs
- Bouton de test optionnel avec indicateur d'état mécanique
- LED d'état lumineuse (Bobine AC : rouge / Bobine DC : vert)
- Repérage de bobines (AC rouge / DC bleu)

### Informations générales de commande

Version	RIDERSERIES RCM, Interface relais, Nombre des contacts: 2, Inverseur AgNi, Tension nominale: 115 V AC, Courant permanent: 12 A, PUSH IN, Levier de forçage disponible: Oui
Référence	<a href="#">8921100000</a>
Type	RCMKITP-I 115VAC 2CO LD
GTIN (EAN)	4032248692316
Qté.	10 pièce(s)
Relais pertinent	<a href="#">8689800000</a>
Module de jante pertinent	<a href="#">8869650000</a>
Base pertinente	<a href="#">8876220000</a>

## RCMKITP-I 115VAC 2CO LD

Weidmüller Interfaces GmbH &amp; Co. KG

Postfach 3030

32760 Detmold

Tel. +49 5231 14-0

Fax. +49 5231 14-2083

info@weidmuller.com

www.weidmuller.com

## Caractéristiques techniques

## Dimensions et poids

Profondeur	78,3 mm	Profondeur (pouces)	3,083 inch
Hauteur	98 mm	Hauteur (pouces)	3,858 inch
Largeur	28 mm	Largeur (pouces)	1,102 inch
Poids net	96,5 g		

## Températures

Température de stockage	-40 °C...70 °C	Température de fonctionnement	-40 °C...70 °C
Température de fonctionnement, min.	-40 °C	Température de fonctionnement, max.	70 °C
Humidité	40 °C/93 % d'humidité rel., pas de condensation		

## Classifications

ETIM 6.0	EC001437	ETIM 7.0	EC001437
ETIM 8.0	EC001437	ECLASS 9.0	27-37-16-01
ECLASS 9.1	27-37-16-01	ECLASS 10.0	27-37-16-01
ECLASS 11.0	27-37-16-01	ECLASS 12.0	27-37-16-01

## Côté commande

Tension nominale	115 V AC	Courant nominal AC	10,5 mA
Puissance nominale	1,36 VA	Tension de déclenchement / de retombée, typ.	92 V / 34,5 V AC
Résistance de bobine	4845 $\Omega$ $\pm$ 12 %	Tolérance de bobine	12 %
Indicateur d'état	LED rouge		

## Côté charge

Tension de commutation nominale	240 V AC	Courant permanent	12 A
Fréquence de commutation max. à charge nominale	0,1 Hz	Courant à la mise sous tension	24 A / 20 ms
Puissance de commutation AC (résistif), max.	3000 VA	Puissance de commutation DC (résistif), max.	288 W @ 24 V
Retard à la mise s. tension	$\leq$ 15 ms	Retard à la coupure	$\leq$ 10 ms
Type de contact	2 Inverseur (AgNi)	Durée de vie mécanique	Bobine AC 20 x 10 <sup>6</sup> manœuvres, Bobine DC 30 x 10 <sup>6</sup> manœuvres
Puissance min. de commutation	1 mA @ 24 V, 10 mA @ 12 V, 100 mA @ 5 V		

## Caractéristiques générales

Rail	TS 35	Levier de forçage disponible	Oui
Version du levier de forçage	Bouton de test verrouillable, Bouton de test momentané	Indicateur de position du commutateur mécanique	Oui
Couleur	noir		

## RCMKITP-I 115VAC 2CO LD

Weidmüller Interfaces GmbH &amp; Co. KG

Postfach 3030

32760 Detmold

Tel. +49 5231 14-0

Fax. +49 5231 14-2083

info@weidmueller.com

## Caractéristiques techniques

## Coordination de l'isolation

Tension nominale	250 V	Degré de pollution	www.weidmueller.com
Catégorie de surtension	III	Groupe de matériaux isolants	IIIa
Lignes d'air et de fuite côté commande - côté charge	≥ 4 mm	Rigidité de tension côté commande - côté charge	2,5 kV <sub>eff</sub> / 1 min.
Rigidité diélectrique des contacts voisins	2,5 kV <sub>eff</sub> / 1 min.	Rigidité diélectrique des contacts ouverts	1,2 kV <sub>eff</sub> / 1 min.
Tension de tenue au choc	5 kV (1,2/50 µs)	Degré de protection	IP20

## Informations supplémentaires sur les agréments / standards

Numéro de certificat (CSA) relais	249409-2426937	Numéro de certificat (CSA) base	249409-2295474
Numéro de certificat (cURus) relais	E522350	Numéro de certificat (cURus) base	E223759

## Caractéristiques de raccordement

Technique de raccordement de conducteurs	PUSH IN	Longueur de dénudage, raccordement nominal	12 mm
Sections de raccordement, raccordement nominal	1,5 mm <sup>2</sup>	Plage de serrage, min.	0,75 mm <sup>2</sup>
Plage de serrage, max.	1,5 mm <sup>2</sup>	Section de raccordement du conducteur, min.	0,75 mm <sup>2</sup>
Section de raccordement du conducteur, max.	1,5 mm <sup>2</sup>	Section de raccordement du conducteur, rigide, max. (AWG)	AWG 16
Section de raccordement du conducteur, souple, min.	0,75 mm <sup>2</sup>	Section de raccordement du conducteur, souple, max.	1,5 mm <sup>2</sup>
Section de raccordement du conducteur, souple, max. (AWG)	AWG 16	Section de raccordement du conducteur, souple avec embout DIN 46228/4, min.	0,75 mm <sup>2</sup>
Section de raccordement du conducteur, souple avec embout DIN 46228/4, max.	0,75 mm <sup>2</sup>	Section de raccordement du conducteur, souple, embout (DIN 46228-1), min.	0,75 mm <sup>2</sup>
Section de raccordement du conducteur, souple, embout (DIN 46228-1), max.	1 mm <sup>2</sup>	Dimension de la lame	0,6 x 3,5 mm

## Agréments

Agréments



ROHS

Conforme

## Téléchargements

Agrément/Certificat/Document de conformité	<a href="#">EU Konformitätserklärung / EU Declaration of Conformity</a>
Données techniques	<a href="#">CAD data – STEP</a>
Données techniques	<a href="#">WSCAD, Zuken E3.S</a>
Catalogue	<a href="#">Catalogues in PDF-format</a>
Brochures	

**RCMKITP-I 115VAC 2CO LD**

Weidmüller Interfaces GmbH & Co. KG

Postfach 3030

32760 Detmold

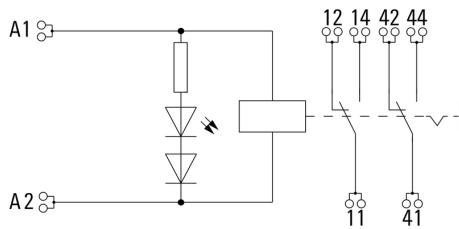
Tel. +49 5231 14-0

Fax. +49 5231 14-2083

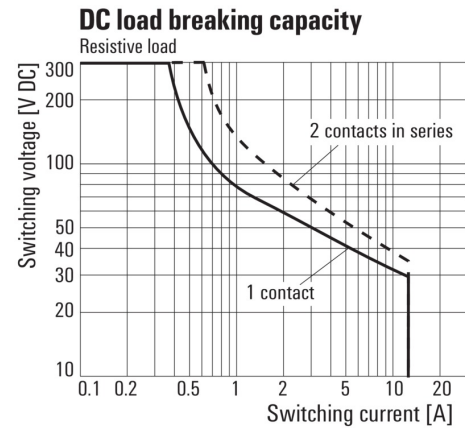
info@weidmueller.com

**Dessins**

**Schéma**

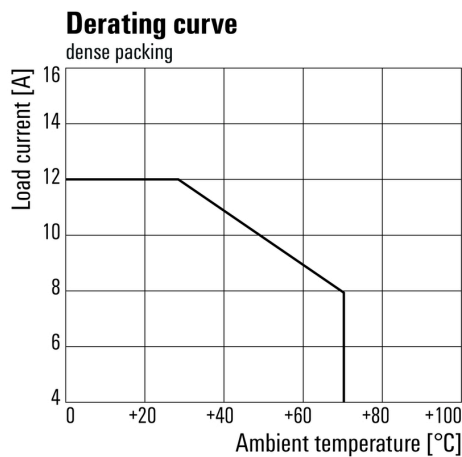


**Graph**



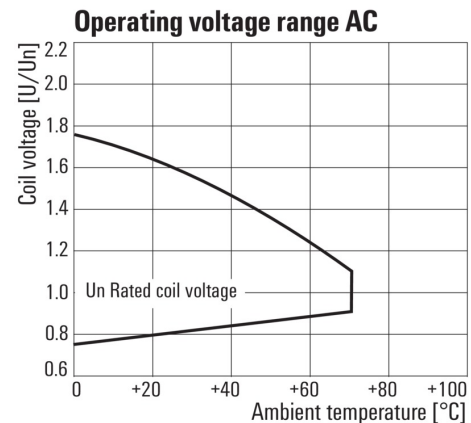
Courbe de charge limite DC  
Charge résistive

**Graph**



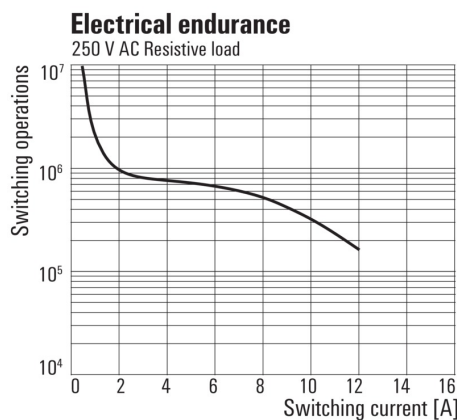
Courbe de dérating  
Relais associé à une base

**Graph**



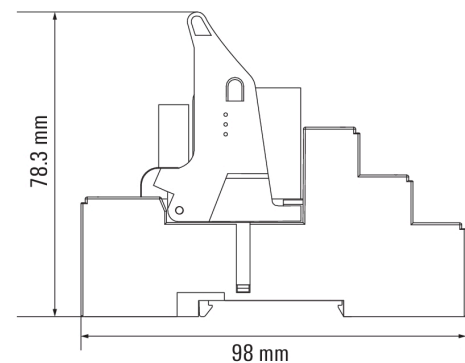
Plage de tension de fonctionnement AC

**Graph**



Durée de vie électrique 250 V AC resistive load  
Charge résistive 250 V AC

**Dimensional drawing**



**RCMKITP-I 115VAC 2CO LD**

Weidmüller Interfaces GmbH & Co. KG

Postfach 3030

32760 Detmold

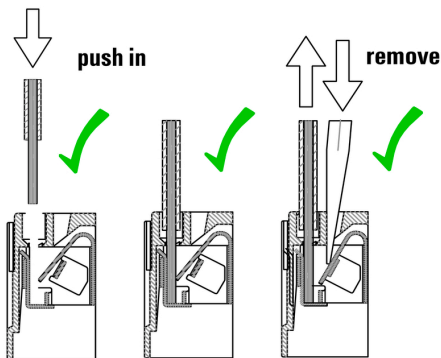
Tel. +49 5231 14-0

Fax. +49 5231 14-2083

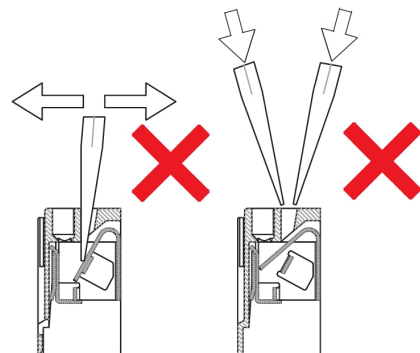
info@weidmueller.com

**Dessins**

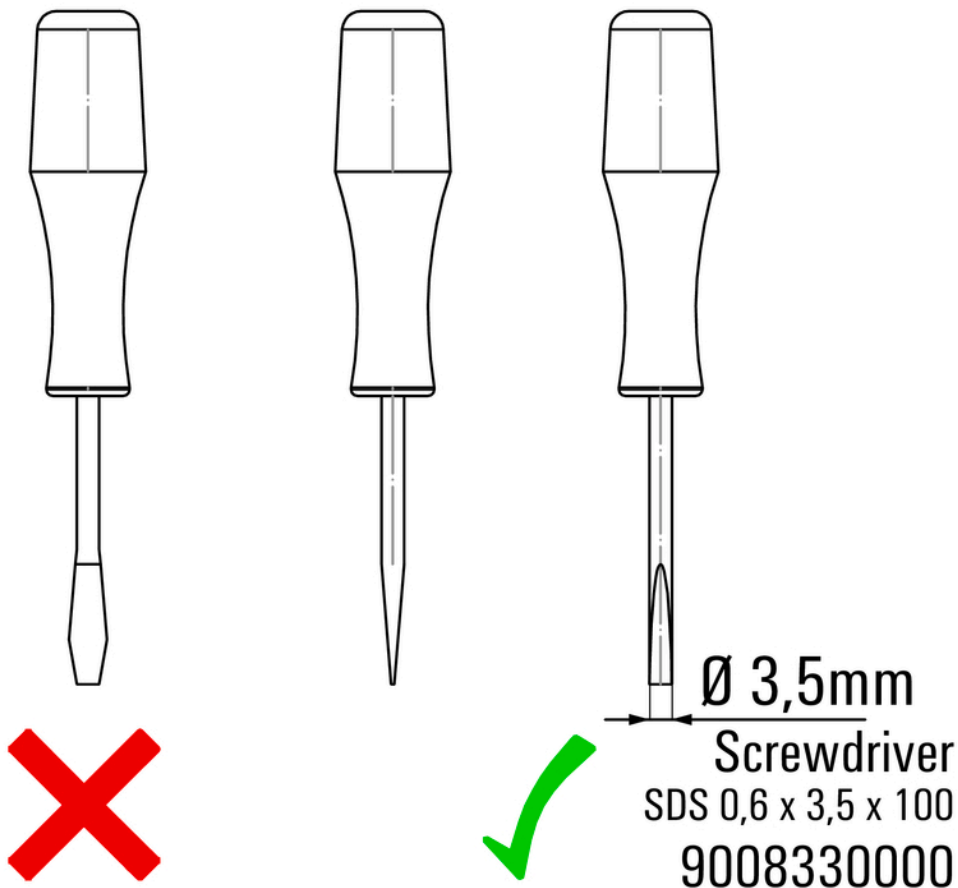
**Correct handling PUSH IN connection**



**Wrong handling PUSH IN connection**



**Recommended screwdriver**



**Fiche de données**

**RCMKITP-I 115VAC 2CO LD**

**Weidmüller Interfaces GmbH & Co. KG**

Postfach 3030

32760 Detmold

Tel. +49 5231 14-0

Fax. +49 5231 14-2083

info@weidmueller.com

weidmueller.com

**Dessins**

