

IE-TO-RJ45-C

Weidmüller Interface GmbH & Co. KG

Klingenbergstraße 26

D-32758 Detmold

Germany

www.weidmueller.com



Sortie pour rail, version prolongateur RJ45 selon CEI
60603-7-51

Informations générales de commande

Version	Boîtier de prise RJ45 pour rail, Prolongateur, IP20, Cat.6A / Class EA (ISO/IEC 11801 2010)
Référence	8946920000
Type	IE-TO-RJ45-C
GTIN (EAN)	4032248734801
Qté.	10 pièce(s)

IE-TO-RJ45-C

Weidmüller Interface GmbH & Co. KG

Klingenbergstraße 26

D-32758 Detmold

Germany

www.weidmueller.com

Caractéristiques techniques

Dimensions et poids

Poids net 52,1 g

Températures

Température de fonctionnement -40 °C...70 °C

Température de fonctionnement , max. 70 °C

Température de fonctionnement , min. -40 °C

Humidité Humidité relative de 0 à 93 %

Classifications

ETIM 6.0	EC000313	ETIM 7.0	EC000313
ETIM 8.0	EC000313	ECLASS 9.0	27-44-03-20
ECLASS 9.1	19-17-01-25	ECLASS 10.0	27-44-03-20
ECLASS 11.0	27-44-03-20	ECLASS 12.0	27-44-03-20

Caractéristiques générales

Raccordement 1	RJ45	Raccordement 2	RJ45
Constitution	Raccordement de potentiel commutable entre module / prolongateur et rail de montage	Circuit	Prolongateur
Couleur	Gris clair	Résistance aux chocs selon IEC 60512-4	250 ms ⁻²
Résistance aux vibrations selon IEC 60512-4	50 ms ⁻² sinusoïdale (9... 500 Hz)	Humidité	Humidité relative de 0 à 93 %
Matériau de base du boîtier	PA UL 94 V0	Catégorie	Cat.6A / Class EA (ISO/IEC 11801 2010)
Matériau des contacts	Acier à ressorts, Ni 1,2 µm	Surface du contact	Au ≥ 0,8 µm
Type de montage	TS 35	Blindage	Oui
Degré de protection	IP20	Cycles d'enchâssage	750 (RJ45)

Normes générales

Norme de connecteur CEI 60603-7-51

Propriétés électriques

Courant admissible à 50 °C	1 A	PoE / PoE+	conforme à la norme IEEE 802.3af
Rigidité diélectrique, contact - blindage	≥ 1500 V DC	Rigidité diélectrique, contact - contact	≥ 1000 V DC
Résistance de contact	≤ 20 mΩ	Tenue d'isolation	500 MΩ

Agréments

Agréments



ROHS

Conforme

IE-TO-RJ45-C

Weidmüller Interface GmbH & Co. KG
Klingenbergstraße 26
D-32758 Detmold
Germany

www.weidmueller.com

Caractéristiques techniques

Téléchargements

Agrément/Certificat/Document de conformité	ISO/IEC and TIA/EIA DE ISO/IEC EN and TIA/EIA Screened Class E Category 6, 3 connector permanent link ISO/IEC EN and TIA/EIA Screened Class E Category 6, 4 connector channel ISO/IEC EN and TIA/EIA Screened Class EA Category 6A, 2 connector channel PROFINET Manufacturer's Declaration
Données techniques	CAD data – STEP
Données techniques	WSCAD, Zuken E3.S
Documentation utilisateur	MAN IE GUIDE DE MAN IE GUIDE EN Manual
Catalogue	Catalogues in PDF-format
Brochures	MB FREECONTACT EN FL FIELDWIRING EN PI PROFINET CABLING EN PI PROFINET CABLING EN

Fiche de données

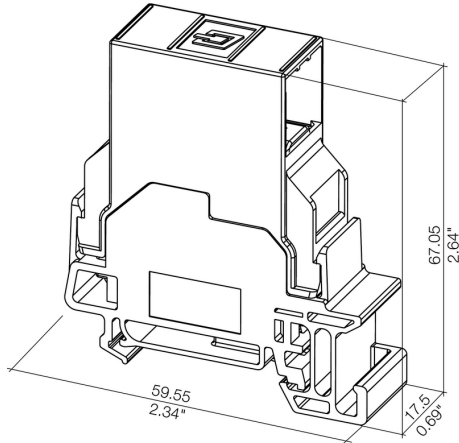
IE-TO-RJ45-C

Weidmüller Interface GmbH & Co. KG
Klingenbergstraße 26
D-32758 Detmold
Germany

www.weidmueller.com

Dessins

Dessin coté



Dessin

