

IE-TO-RJ45-FJ-A**Weidmüller Interface GmbH & Co. KG**

Klingenbergstraße 26

D-32758 Detmold

Germany

www.weidmueller.com



Sortie pour rail, version module RJ45 selon CEI
60603-7-51, pour diamètre extérieur jusqu'à 1,6 mm

Informations générales de commande

Version	Boîtier de prise RJ45 pour rail, EIA/TIA T568 A, IP20, Cat.6A / Class EA (ISO/IEC 11801 2010)
Référence	8946930000
Type	IE-TO-RJ45-FJ-A
GTIN (EAN)	4032248734917
Qté.	10 pièce(s)

Date de création 28 mars 2023 15:09:17 CEST

Niveau du catalogue 17.03.2023 / Toutes modifications techniques réservées

IE-TO-RJ45-FJ-A

Weidmüller Interface GmbH & Co. KG

Klingenbergstraße 26

D-32758 Detmold

Germany

www.weidmueller.com

Caractéristiques techniques

Dimensions et poids

Poids net 5,42 g

Températures

Température de fonctionnement -40 °C...70 °C

Température de fonctionnement , max. 70 °C

Température de fonctionnement , min. -40 °C

Humidité Humidité relative de 0 à 93 %

Classifications

ETIM 6.0	EC000313	ETIM 7.0	EC000313
ETIM 8.0	EC000313	ECLASS 9.0	27-44-03-20
ECLASS 9.1	19-17-01-25	ECLASS 10.0	27-44-03-20
ECLASS 11.0	27-44-03-20	ECLASS 12.0	27-44-03-20

Caractéristiques générales

Raccordement 1	RJ45	Raccordement 2	IDC
Constitution	Raccordement de potentiel commutable entre module / prolongateur et rail de montage	Circuit	EIA/TIA T568 A
Couleur	Gris clair	Résistance aux chocs selon IEC 60512-4	250 ms ⁻²
Résistance aux vibrations selon IEC 60512-4	50 ms ⁻² sinusoïdale (9...500 Hz)	Humidité	Humidité relative de 0 à 93 %
Matériau de base du boîtier	PA UL 94 V0	Diamètre de l'isolation, max.	1,6 mm
Catégorie	Cat.6A / Class EA (ISO/IEC 11801 2010)	Matériau des contacts	Acier à ressorts, Ni 1,2 µm
Surface du contact	Au ≥ 0,8 µm	Diamètre du raccordement, rigide	0.4...0.64 mm
Section du conducteur, rigide (AWG)	AWG 24...AWG 22	Diamètre du raccordement, flexible	0.48...0.76 mm
Section du conducteur, flexible (AWG)	AWG 26...AWG 22	Diamètre de la gaine, min.	5,5 mm
Diamètre de la gaine, max.	10 mm	Type de montage	TS 35
Blindage	Oui	Degré de protection	IP20
Cycles d'enfichage	750 (RJ45)	Capacité de nouveau raccordement	≥ 10 cycles pour AWG 23-26, ≥ 4 cycles pour AWG 22

Normes générales

Norme de connecteur CEI 60603-7-51

Propriétés électriques

Courant admissible à 50 °C	1 A	PoE / PoE+	conforme à la norme IEEE 802.3af
Rigidité diélectrique, contact - blindage	≥ 1500 V DC	Rigidité diélectrique, contact - contact	≥ 1000 V DC
Résistance de contact	≤ 20 mΩ	Tenue d'isolation	500 MΩ

Agréments

Agréments



ROHS

Conforme

Date de création 28 mars 2023 15:09:17 CEST

Niveau du catalogue 17.03.2023 / Toutes modifications techniques réservées

2

IE-TO-RJ45-FJ-A

Weidmüller Interface GmbH & Co. KG
Klingenbergstraße 26
D-32758 Detmold
Germany

www.weidmueller.com

Caractéristiques techniques

Téléchargements

Agrément/Certificat/Document de conformité	ISO/IEC and TIA/EIA DE ISO/IEC EN and TIA/EIA Screened Class E Category 6, 3 connector permanent link ISO/IEC EN and TIA/EIA Screened Class E Category 6, 4 connector channel ISO/IEC EN and TIA/EIA Screened Class EA Category 6A, 2 connector channel Compliance Statement Screened Category 6 ISO/IEC EN and TIA/EIA Connecting Hardware
Données techniques	CAD data – STEP
Données techniques	WSCAD, Zuken E3.S
Documentation utilisateur	MAN IE GUIDE DE MAN IE GUIDE EN Manual
Catalogue	Catalogues in PDF-format
Brochures	MB FREECONTACT EN FL FIELDWIRING EN PI PROFINET CABLING EN PI PROFINET CABLING EN

Fiche de données

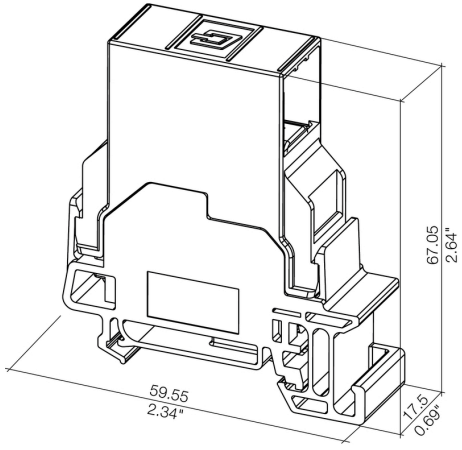
IE-TO-RJ45-FJ-A

Weidmüller Interface GmbH & Co. KG
Klingenbergstraße 26
D-32758 Detmold
Germany

www.weidmueller.com

Dessins

Dessin coté



Dessin

