

## IE-TO-RJ45-FJ-P

**Weidmüller Interface GmbH & Co. KG**

Klingenbergstraße 26

D-32758 Detmold

Germany

[www.weidmueller.com](http://www.weidmueller.com)



Sortie pour rail, version module RJ45 selon CEI  
60603-7-51, pour diamètre extérieur jusqu'à 1,6 mm

### Informations générales de commande

Version	Boîtier de prise RJ45 pour rail, PROFINET, IP20, Cat.5 (ISO/IEC 11801)
Référence	<a href="#">8946950000</a>
Type	IE-TO-RJ45-FJ-P
GTIN (EAN)	4032248734931
Qté.	10 pièce(s)

Date de création 28 mars 2023 15:09:25 CEST

Niveau du catalogue 17.03.2023 / Toutes modifications techniques réservées

## IE-TO-RJ45-FJ-P

Weidmüller Interface GmbH &amp; Co. KG

Klingenbergstraße 26

D-32758 Detmold

Germany

www.weidmueller.com

## Caractéristiques techniques

## Dimensions et poids

Poids net 54,2 g

## Températures

Température de fonctionnement -40 °C...70 °C

Température de fonctionnement , max. 70 °C

Température de fonctionnement , min. -40 °C

Humidité Humidité relative de 0 à 93 %

## Classifications

ETIM 6.0	EC000313	ETIM 7.0	EC000313
ETIM 8.0	EC000313	ECLASS 9.0	27-44-03-20
ECLASS 9.1	19-17-01-25	ECLASS 10.0	27-44-03-20
ECLASS 11.0	27-44-03-20	ECLASS 12.0	27-44-03-20

## Caractéristiques générales

Raccordement 1	RJ45	Raccordement 2	IDC
Constitution	Raccordement de potentiel commutable entre module / prolongateur et rail de montage	Circuit	PROFINET
Couleur	Gris clair	Résistance aux chocs selon IEC 60512-4	250 ms <sup>-2</sup>
Résistance aux vibrations selon IEC 60512-4	50 ms <sup>-2</sup> sinusoïdale (9...500 Hz)	Humidité	Humidité relative de 0 à 93 %
Matériau de base du boîtier	PA UL 94 V0	Diamètre de l'isolation, max.	1,6 mm
Catégorie	Cat.5 (ISO/IEC 11801)	Matériau des contacts	Acier à ressorts, Ni 1,2 µm
Surface du contact	Au ≥ 0,8 µm	Diamètre du raccordement, rigide	0.4...0.64 mm
Section du conducteur, rigide (AWG)	AWG 24...AWG 22	Diamètre du raccordement, flexible	0.48...0.76 mm
Section du conducteur, flexible (AWG)	AWG 26...AWG 22	Diamètre de la gaine, min.	5,5 mm
Diamètre de la gaine, max.	10 mm	Type de montage	TS 35
Blindage	Oui	Degré de protection	IP20
Cycles d'enfichage	750 (RJ45)	Capacité de nouveau raccordement	≥ 10 cycles pour AWG 23-26, ≥ 4 cycles pour AWG 22

## Normes générales

Norme de connecteur CEI 60603-7-51

## Propriétés électriques

Courant admissible à 50 °C	1 A	PoE / PoE+	conforme à la norme IEEE 802.3af
Rigidité diélectrique, contact - blindage	≥ 1500 V DC	Rigidité diélectrique, contact - contact	≥ 1000 V DC
Résistance de contact	≤ 20 mΩ	Tenue d'isolation	500 MΩ

## Agréments

Agréments



ROHS Conforme

Date de création 28 mars 2023 15:09:25 CEST

Niveau du catalogue 17.03.2023 / Toutes modifications techniques réservées

**IE-TO-RJ45-FJ-P**

**Weidmüller Interface GmbH & Co. KG**  
Klingenbergstraße 26  
D-32758 Detmold  
Germany

[www.weidmueller.com](http://www.weidmueller.com)

**Caractéristiques techniques****Téléchargements**

Agrément/Certificat/Document de conformité	<a href="#">ISO/IEC and TIA/EIA DE</a> <a href="#">ISO/IEC EN and TIA/EIA Screened Class E Category 6, 3 connector permanent link</a> <a href="#">ISO/IEC EN and TIA/EIA Screened Class E Category 6, 4 connector channel</a> <a href="#">ISO/IEC EN and TIA/EIA Screened Class EA Category 6A, 2 connector channel</a> <a href="#">Compliance Statement Screened Category 6 ISO/IEC EN and TIA/EIA Connecting Hardware</a> <a href="#">PROFINET Manufacturer's Declaration</a>
Données techniques	<a href="#">CAD data – STEP</a>
Documentation utilisateur	<a href="#">MAN IE GUIDE DE</a> <a href="#">MAN IE GUIDE EN</a> <a href="#">Manual</a>
Catalogue	<a href="#">Catalogues in PDF-format</a>
Brochures	<a href="#">MB FREECONTACT EN</a> <a href="#">FL FIELDWIRING EN</a> <a href="#">PI PROFINET CABLING EN</a> <a href="#">PI PROFINET CABLING EN</a>

**Fiche de données**

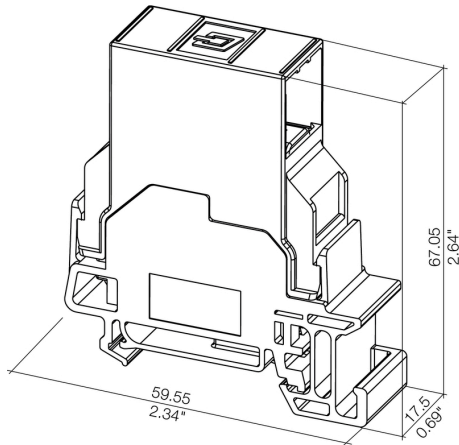
**IE-TO-RJ45-FJ-P**

**Weidmüller Interface GmbH & Co. KG**  
Klingenbergstraße 26  
D-32758 Detmold  
Germany

[www.weidmueller.com](http://www.weidmueller.com)

**Dessins**

**Dessin coté**



**Dessin**

