

IE-TO-SCD-MM**Weidmüller Interface GmbH & Co. KG**

Klingenbergstraße 26

D-32758 Detmold

Germany

www.weidmueller.com



Sortie pour rail, version prolongateur SC-Duplex selon CEI
61754-4

Informations générales de commande

Version	Boîtier de prise FO pour rail, SC-Duplex, multimode, GOF, FOP, IP20
Référence	8946970000
Type	IE-TO-SCD-MM
GTIN (EAN)	4032248734979
Qté.	10 pièce(s)

IE-TO-SCD-MM

Weidmüller Interface GmbH & Co. KG

Klingenbergstraße 26

D-32758 Detmold

Germany

www.weidmueller.com

Caractéristiques techniques

Dimensions et poids

Profondeur	67 mm	Profondeur (pouces)	2,638 inch
Largeur	17,5 mm	Largeur (pouces)	0,689 inch
Longueur	59,6 mm	Longueur (pouces)	2,346 inch
Poids net	40,1 g		

Températures

Température de fonctionnement	-40 °C...70 °C	Température de fonctionnement , min.	-40 °C
Température de fonctionnement , max.	70 °C		

Classifications

ETIM 6.0	EC000313	ETIM 7.0	EC000313
ETIM 8.0	EC000313	ECLASS 9.0	27-44-03-20
ECLASS 9.1	19-17-01-25	ECLASS 10.0	27-44-03-20
ECLASS 11.0	27-44-03-20	ECLASS 12.0	27-44-03-20

Caractéristiques générales

Couleur	Gris clair	Cycles d'enfichage	1000
Degré de protection	IP20	Matériau de base du boîtier	PA UL 94 V0
Perte d'insertion	≤ 0,4 dB	Raccordement 1	SC-Duplex
Raccordement 2	SC-Duplex	Type de fibre	multimode, GOF, FOP
Type de montage	TS 35		

Normes générales

Certificat N° (UL)	E477798	Norme de connecteur	CEI 61754-4
--------------------	---------	---------------------	-------------

Agréments

Agréments



ROHS	Conforme
UL File Number Search	Site Web UL
Certificat N° (UL)	E477798

Téléchargements

Données techniques	CAD data – STEP
Données techniques	WSCAD, Zuken E3.S
Documentation utilisateur	MAN IE GUIDE DE MAN IE GUIDE EN Manual
Catalogue	Catalogues in PDF-format
Brochures	FL FIELDWIRING EN PI PROFINET CABLING EN PI PROFINET CABLING EN

Fiche de données

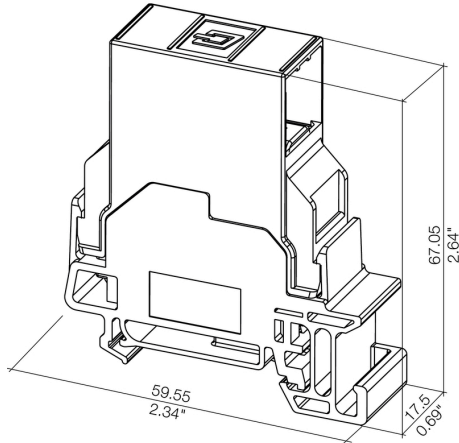
IE-TO-SCD-MM

Weidmüller Interface GmbH & Co. KG
Klingenbergstraße 26
D-32758 Detmold
Germany

www.weidmueller.com

Dessins

Dessin coté



Dessin

