

IE-TO-SCD-SM

Weidmüller Interface GmbH & Co. KG
Klingenbergstraße 26
D-32758 Detmold
Germany

www.weidmueller.com



Sortie pour rail, version prolongateur SC-Duplex selon CEI
61754-4

Informations générales de commande

Version	Boîtier de prise FO pour rail, SC-Duplex, Unimodal, IP20
Référence	8946980000
Type	IE-TO-SCD-SM
GTIN (EAN)	4032248734993
Qté.	1 pièce(s)

IE-TO-SCD-SM

Weidmüller Interface GmbH & Co. KG
 Klingenbergstraße 26
 D-32758 Detmold
 Germany

www.weidmueller.com

Caractéristiques techniques
Dimensions et poids

Poids net 40 g

Températures

Température de fonctionnement -40 °C...70 °C Température de fonctionnement , min. -40 °C
 Température de fonctionnement , max. 70 °C

Classifications

ETIM 6.0	EC000313	ETIM 7.0	EC000313
ETIM 8.0	EC000313	ECLASS 9.0	27-44-03-20
ECLASS 9.1	19-17-01-25	ECLASS 10.0	27-44-03-20
ECLASS 11.0	27-44-03-20	ECLASS 12.0	27-44-03-20

Caractéristiques générales

Couleur	Gris clair	Cycles d'enfichage	1000
Degré de protection	IP20	Matériau de base du boîtier	PA UL 94 V0
Perte d'insertion	≤ 0,5 dB	Raccordement 1	SC-Duplex
Raccordement 2	SC-Duplex	Type de fibre	Unimodal
Type de montage	TS 35		

Normes générales

Certificat N° (UL)	E477798	Norme de connecteur	CEI 61754-4
--------------------	---------	---------------------	-------------

Agréments

Agréments



ROHS	Conforme
UL File Number Search	Site Web UL
Certificat N° (UL)	E477798

Téléchargements

Données techniques	CAD data – STEP
Documentation utilisateur	MAN IE GUIDE DE MAN IE GUIDE EN Manual
Catalogue	Catalogues in PDF-format
Brochures	FL FIELDWIRING EN PI PROFINET CABLING EN PI PROFINET CABLING EN

Fiche de données

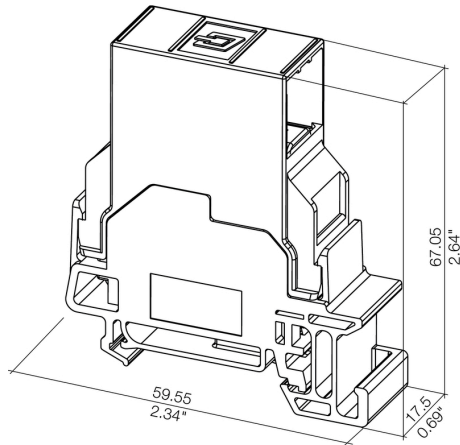
IE-TO-SCD-SM

Weidmüller Interface GmbH & Co. KG
Klingenbergstraße 26
D-32758 Detmold
Germany

www.weidmueller.com

Dessins

Dessin coté



Dessin

