

IE-TO-SCRJ-MM

Weidmüller Interface GmbH & Co. KG

Klingenbergstraße 26

D-32758 Detmold

Germany

www.weidmueller.com



Sortie pour rail, version prolongateur SC-RJ selon CEI
61754-24

Informations générales de commande

Version	Boîtier de prise FO pour rail, SCRJ, multimode, GOF, FOP, IP20
Référence	8946990000
Type	IE-TO-SCRJ-MM
GTIN (EAN)	4032248735006
Qté.	10 pièce(s)

Date de création 28 mars 2023 15:09:57 CEST

Niveau du catalogue 17.03.2023 / Toutes modifications techniques réservées

IE-TO-SCRJ-MM

Weidmüller Interface GmbH & Co. KG

Klingenbergstraße 26

D-32758 Detmold

Germany

www.weidmueller.com

Caractéristiques techniques

Dimensions et poids

Poids net 38,2 g

Températures

Température de fonctionnement -40 °C...70 °C

Température de fonctionnement , min. -40 °C

Température de fonctionnement , max. 70 °C

Classifications

ETIM 6.0	EC000313	ETIM 7.0	EC000313
ETIM 8.0	EC000313	ECLASS 9.0	27-44-03-20
ECLASS 9.1	19-17-01-25	ECLASS 10.0	27-44-03-20
ECLASS 11.0	27-44-03-20	ECLASS 12.0	27-44-03-20

Caractéristiques générales

Couleur	Gris clair	Cycles d'enfichage	1000
Degré de protection	IP20	Matériau de base du boîtier	PA UL 94 V0
Perte d'insertion	≤ 0,4 dB	Raccordement 1	SCRJ
Raccordement 2	SCRJ	Type de fibre	multimode, GOF, FOP
Type de montage	TS 35		

Normes générales

Certificat N° (UL) E477798 Norme de connecteur CEI 61754-24

Agréments

Agréments



ROHS	Conforme
UL File Number Search	Site Web UL
Certificat N° (UL)	E477798

Téléchargements

Agrément/Certificat/Document de conformité	PROFINET Manufacturer's Declaration
Données techniques	CAD data – STEP
Documentation utilisateur	MAN IE GUIDE DE MAN IE GUIDE EN Manual
Catalogue	Catalogues in PDF-format
Brochures	FL FIELDWIRING EN PI PROFINET CABLING EN PI PROFINET CABLING EN

Fiche de données

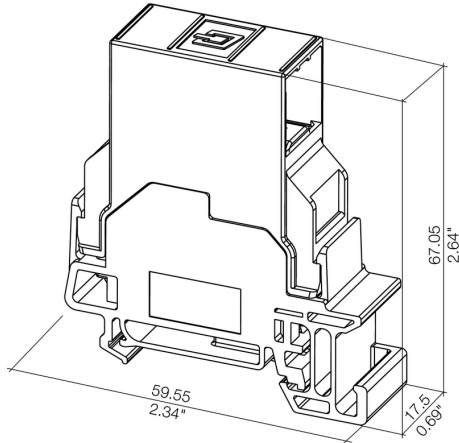
IE-TO-SCRJ-MM

Weidmüller Interface GmbH & Co. KG
Klingenbergstraße 26
D-32758 Detmold
Germany

www.weidmueller.com

Dessins

Dessin coté



Dessin

