

## IE-TO-LCD-MM

**Weidmüller Interface GmbH & Co. KG**

Klingenbergstraße 26

D-32758 Detmold

Germany

[www.weidmueller.com](http://www.weidmueller.com)



Sortie du rail profilé, jonction LC duplex conçue selon  
61754-20

### Informations générales de commande

Version	Boîtier de prise FO pour rail, LC-Duplex, multimode, GOF, FOP, IP20
Référence	<a href="#">8947010000</a>
Type	IE-TO-LCD-MM
GTIN (EAN)	4032248735020
Qté.	10 pièce(s)

Date de création 28 mars 2023 15:10:13 CEST

Niveau du catalogue 17.03.2023 / Toutes modifications techniques réservées

## IE-TO-LCD-MM

**Weidmüller Interface GmbH & Co. KG**  
 Klingenbergstraße 26  
 D-32758 Detmold  
 Germany

www.weidmueller.com

## Caractéristiques techniques

### Dimensions et poids

Poids net 32,5 g

### Températures

Température de fonctionnement -40 °C...70 °C      Température de fonctionnement , min. -40 °C  
 Température de fonctionnement , max. 70 °C

### Classifications

ETIM 6.0	EC000313	ETIM 7.0	EC000313
ETIM 8.0	EC000313	ECLASS 9.0	27-44-03-20
ECLASS 9.1	19-17-01-25	ECLASS 10.0	27-44-03-20
ECLASS 11.0	27-44-03-20	ECLASS 12.0	27-44-03-20

### Caractéristiques générales

Couleur	Gris clair	Cycles d'enfichage	1000
Degré de protection	IP20	Matériau de base du boîtier	PA UL 94 V0
Perte d'insertion	≤ 0,4 dB	Raccordement 1	LC Duplex
Raccordement 2	LC Duplex	Type de fibre	multimode, GOF, FOP
Type de montage	TS 35		

### Normes générales

Norme de connecteur CEI 61754-20

### Agréments

Agréments



ROHS Conforme

### Téléchargements

Données techniques	<a href="#">CAD data – STEP</a>
Documentation utilisateur	<a href="#">MAN IE GUIDE DE</a> <a href="#">MAN IE GUIDE EN</a> <a href="#">Manual</a>
Catalogue	<a href="#">Catalogues in PDF-format</a>
Brochures	<a href="#">FL FIELDWIRING EN</a> <a href="#">PI PROFINET CABLING EN</a> <a href="#">PI PROFINET CABLING EN</a>

**Fiche de données**

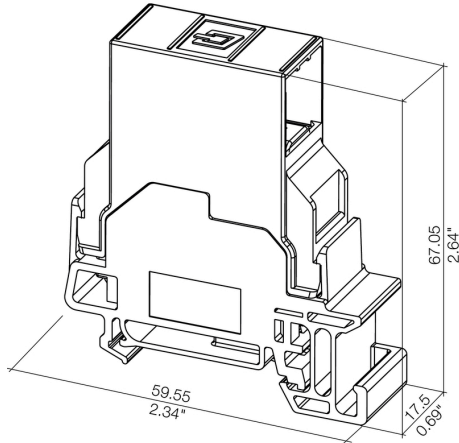
**IE-TO-LCD-MM**

**Weidmüller Interface GmbH & Co. KG**  
Klingenbergstraße 26  
D-32758 Detmold  
Germany

[www.weidmueller.com](http://www.weidmueller.com)

**Dessins**

**Dessin coté**



**Dessin**

