

IE-TO-LCD-SM

Weidmüller Interface GmbH & Co. KG

Klingenbergstraße 26

D-32758 Detmold

Germany

www.weidmueller.com



Sortie du rail profilé, jonction LC duplex conçue selon
61754-20

Informations générales de commande

Version	Boîtier de prise FO pour rail, LC-Duplex, Unimodal, IP20
Référence	8947020000
Type	IE-TO-LCD-SM
GTIN (EAN)	4032248735037
Qté.	10 pièce(s)

Date de création 28 mars 2023 15:10:21 CEST

Niveau du catalogue 17.03.2023 / Toutes modifications techniques réservées

IE-TO-LCD-SM**Weidmüller Interface GmbH & Co. KG**

Klingenbergstraße 26

D-32758 Detmold

Germany

www.weidmueller.com

Caractéristiques techniques**Dimensions et poids**

Poids net 34,2 g

Températures

Température de fonctionnement -40 °C...70 °C

Température de fonctionnement , min. -40 °C

Température de fonctionnement , max. 70 °C

Classifications

ETIM 6.0	EC000313	ETIM 7.0	EC000313
ETIM 8.0	EC000313	ECLASS 9.0	27-44-03-20
ECLASS 9.1	19-17-01-25	ECLASS 10.0	27-44-03-20
ECLASS 11.0	27-44-03-20	ECLASS 12.0	27-44-03-20

Caractéristiques générales

Couleur	Gris clair	Cycles d'enfichage	1000
Degré de protection	IP20	Matériau de base du boîtier	PA UL 94 V0
Perte d'insertion	≤ 0,5 dB	Raccordement 1	LC Duplex
Raccordement 2	LC Duplex	Type de fibre	Unimodal
Type de montage	TS 35		

Normes générales

Norme de connecteur CEI 61754-20

Agréments

Agréments



ROHS Conforme

Téléchargements

Données techniques	CAD data – STEP
Documentation utilisateur	MAN IE GUIDE DE MAN IE GUIDE EN Manual
Catalogue	Catalogues in PDF-format
Brochures	FL FIELDWIRING EN PI PROFINET CABLING EN PI PROFINET CABLING EN

Fiche de données

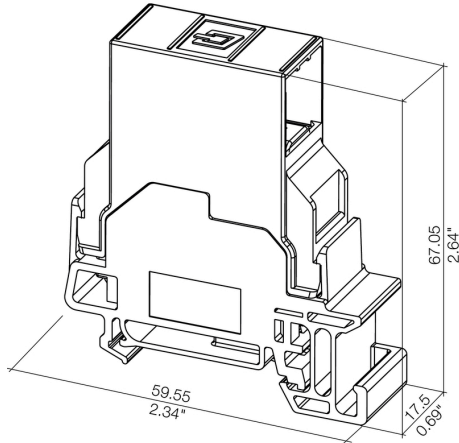
IE-TO-LCD-SM

Weidmüller Interface GmbH & Co. KG
Klingenbergstraße 26
D-32758 Detmold
Germany

www.weidmueller.com

Dessins

Dessin coté



Dessin

