

## IE-XR-RJ45/RJ45-2

**Weidmüller Interface GmbH & Co. KG**  
Klingenbergstraße 26  
D-32758 Detmold  
Germany

www.weidmueller.com



Connecteur débrochable IE en IP20 pour conducteurs en cuivre et fibre optique

### Informations générales de commande

Version	Bride de montage, Cat.6A / Class EA (ISO/IEC 11801 2010), IP20
Référence	<a href="#">8952950000</a>
Type	IE-XR-RJ45/RJ45-2
GTIN (EAN)	4032248744329
Qté.	24 pièce(s)

Date de création 28 mars 2023 15:10:37 CEST

Niveau du catalogue 17.03.2023 / Toutes modifications techniques réservées

## IE-XR-RJ45/RJ45-2

Weidmüller Interface GmbH &amp; Co. KG

Klingenbergstraße 26

D-32758 Detmold

Germany

www.weidmueller.com

## Caractéristiques techniques

## Dimensions et poids

Poids net 21,333 g

## Températures

Température de fonctionnement -40 °C...70 °C  
Température de fonctionnement, min. -40 °C  
Température de fonctionnement, max. 70 °C

## Classifications

ETIM 6.0	EC001121	ETIM 7.0	EC001121
ETIM 8.0	EC001121	ECLASS 9.0	27-44-03-90
ECLASS 9.1	27-44-03-90	ECLASS 10.0	27-44-03-90
ECLASS 11.0	27-44-03-90	ECLASS 12.0	27-44-03-90

## Caractéristiques générales

Matériau de base du boîtier	Zinc injecté sous pression	Catégorie	Cat.6A / Class EA (ISO/IEC 11801 2010)
Blindage	Contact de blindage 360°	Degré de protection	IP20
Force d'insertion	≤ 30 N	Cycles d'enfichage	750

## Normes générales

Norme de connecteur CEI 60603-7-5

## Propriétés électriques

Courant admissible à 50 °C	1 A	PoE / PoE+	selon IEEE 802.3at
Rigidité diélectrique, contact - blindage	≤ 1500 V DC	Rigidité diélectrique, contact - contact	≥ 1000 V DC
Résistance de contact	≤ 20 mΩ		

## Agréments

Agréments



ROHS Conforme

## Téléchargements

Données techniques	<a href="#">CAD data – STEP</a>
Documentation utilisateur	<a href="#">MAN IE GUIDE DE</a> <a href="#">MAN IE GUIDE EN</a>
Catalogue	<a href="#">Catalogues in PDF-format</a>
Brochures	<a href="#">FL FIELDWIRING EN</a> <a href="#">PI PROFINET CABLING EN</a> <a href="#">PI PROFINET CABLING EN</a>

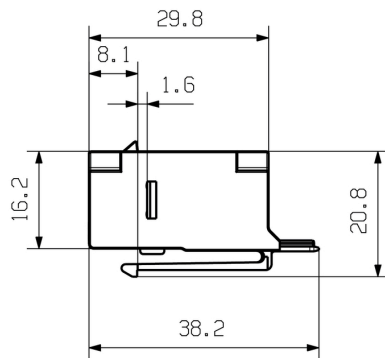
## IE-XR-RJ45/RJ45-2

Weidmüller Interface GmbH & Co. KG  
Klingenbergstraße 26  
D-32758 Detmold  
Germany

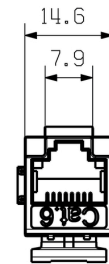
[www.weidmueller.com](http://www.weidmueller.com)

## Dessins

### Dessin coté



### Dessin coté



### Découpe de montage

