

RCM570BB0**Weidmüller Interface GmbH & Co. KG**

Klingenbergstraße 26

D-32758 Detmold

Germany

www.weidmueller.com

Illustration du produit

Figure similaire

Relais individuels au sein du RCM RIDERSERIES

- 4 contacts inverseurs
- Bobines DC
- Avec LED d'état intégrée, diode de roue libre et bouton de test

Informations générales de commande

Version	RIDERSERIES RCM, Relais, Nombre des contacts: 4, Inverseur AgNi, Tension nominale: 110 V DC, Courant permanent: 6 A, Raccordement enfichable, Levier de forçage disponible: Oui
Référence	8957190000
Type	RCM570BB0
GTIN (EAN)	4032248755462
Qté.	10 pièce(s)

Date de création 8 mars 2023 11:21:10 CET

Niveau du catalogue 03.03.2023 / Toutes modifications techniques réservées

RCM570BB0

Weidmüller Interface GmbH & Co. KG

Klingenbergstraße 26

D-32758 Detmold

Germany

www.weidmueller.com

Caractéristiques techniques

Dimensions et poids

Profondeur	29 mm	Profondeur (pouces)	1,142 inch
Hauteur	28 mm	Hauteur (pouces)	1,102 inch
Largeur	22,5 mm	Largeur (pouces)	0,886 inch
Poids net	30,1 g		

Températures

Température de stockage	-40 °C...85 °C	Température de fonctionnement	-40 °C...70 °C
Température de fonctionnement , min.	-40 °C	Température de fonctionnement , max.	70 °C
Humidité	40 °C/93 % d'humidité rel., pas de condensation		

Classifications

ETIM 6.0	EC001437	ETIM 7.0	EC001437
ETIM 8.0	EC001437	ECLASS 9.0	27-37-16-01
ECLASS 9.1	27-37-16-01	ECLASS 10.0	27-37-16-01
ECLASS 11.0	27-37-16-01	ECLASS 12.0	27-37-16-01

Données de mesure UL

Certificat N° (cURus)	E522350
-----------------------	---------

Côté commande

Tension nominale	110 V DC	Courant nominal DC	7.7 mA
Puissance nominale	846.5 mW	Tension de déclenchement / de retombée, typ.	82.5 V / 11.5 V DC
Résistance de bobine	16133 $\Omega \pm 15 \%$	Tolérance de bobine	15 %
Indicateur d'état	LED verte	Circuit de protection	Diode de roue libre

Côté charge

Tension de commutation nominale	240 V AC	Courant permanent	6 A
Fréquence de commutation max. à charge nominale	0,1 Hz	Courant à la mise sous tension	12 A / 20 ms
Puissance de commutation AC (résistif), max.	1500 VA	Puissance de commutation DC (résistif), max.	144 W @ 24 V
Retard à la mise s. tension	≤ 15 ms	Retard à la coupure	< 20 ms
Type de contact	4 Inverseur (AgNi)	Durée de vie mécanique	Bobine AC 20 x 10 ⁶ manœuvres, Bobine DC 30 x 10 ⁶ manœuvres
Puissance min. de commutation	1 mA @ 24 V, 10 mA @ 12 V, 100 mA @ 5 V		

Caractéristiques générales

Levier de forçage disponible	Oui	Version du levier de forçage	Bouton de test verrouillable, Bouton de test momentané
Indicateur de position du commutateur mécanique	Oui	Couleur	transparent
Classe d'inflammabilité selon UL 94	V-2		

Date de création 8 mars 2023 11:21:10 CET

Niveau du catalogue 03.03.2023 / Toutes modifications techniques réservées

2

RCM570BB0

Weidmüller Interface GmbH & Co. KG

Klingenbergstraße 26

D-32758 Detmold

Germany

www.weidmueller.com

Caractéristiques techniques

Coordination de l'isolation

Tension nominale	250 V	Degré de pollution	2
Catégorie de surtension	III	Groupe de matériaux isolants	IIIa
Lignes d'air et de fuite côté commande - côté charge	≥ 4 mm	Rigidité de tension côté commande - côté charge	2,5 kV _{eff} / 1 min.
Rigidité diélectrique des contacts voisins	2 kV _{eff} / 1 min	Rigidité diélectrique des contacts ouverts	1,2 kV _{eff} / 1 min.
Tension de tenue au choc	5 kV (1,2/50 µs)	Degré de protection	IP20

Informations supplémentaires sur les agréments / standards

Certificat N° (CSA)	249409-2426937	Certificat N° (VDE)	40011762
Certificat N° (cURus)	E522350		

Caractéristiques de raccordement

Technique de raccordement de conducteurs	Raccordement enfichable
--	-------------------------

Agréments

Agréments



ROHS	Conforme
UL File Number Search	Site Web UL
Certificat N° (cURus)	E522350

Téléchargements

Agrément/Certificat/Document de conformité	EU Konformitätserklärung / EU Declaration of Conformity
Données techniques	CAD data – STEP
Données techniques	WSCAD
Catalogue	Catalogues in PDF-format
Brochures	

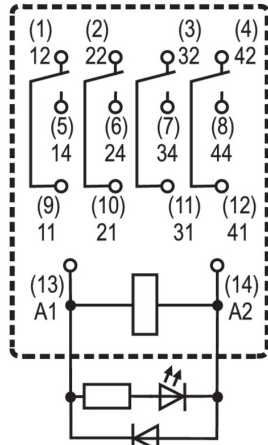
RCM570BB0

Weidmüller Interface GmbH & Co. KG
 Klingenbergstraße 26
 D-32758 Detmold
 Germany

www.weidmueller.com

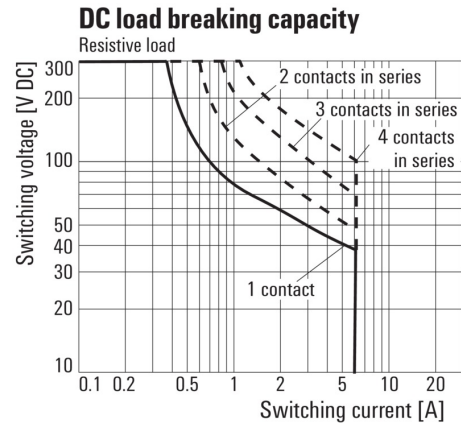
Dessins

Schéma



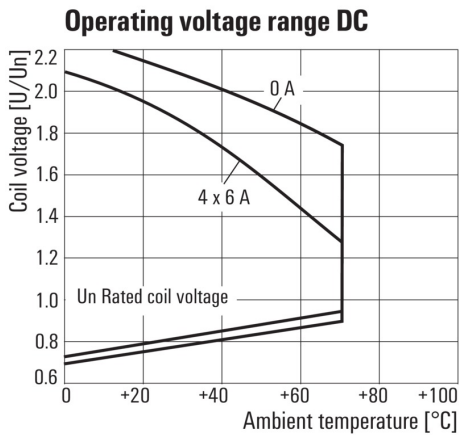
Vue des broches par dessous

Graph



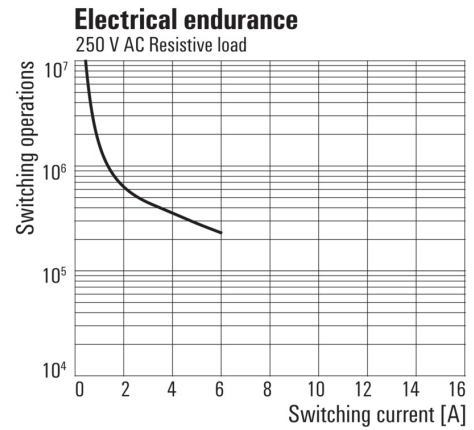
Courbe de charge limite DC
 Charge résistive

Graph



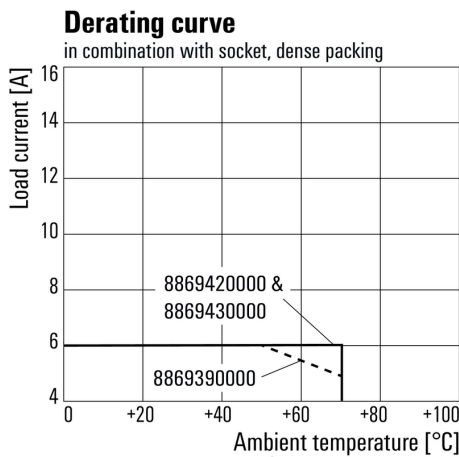
Plage de tension de fonctionnement DC

Graph



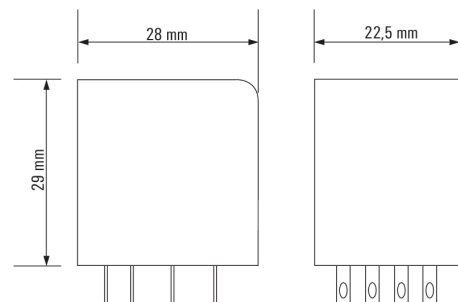
Durée de vie électrique
 Charge résistive 250 V AC

Graph



Courbe de dérating
 Relais associé à une base

Dimensional drawing



Fiche de données

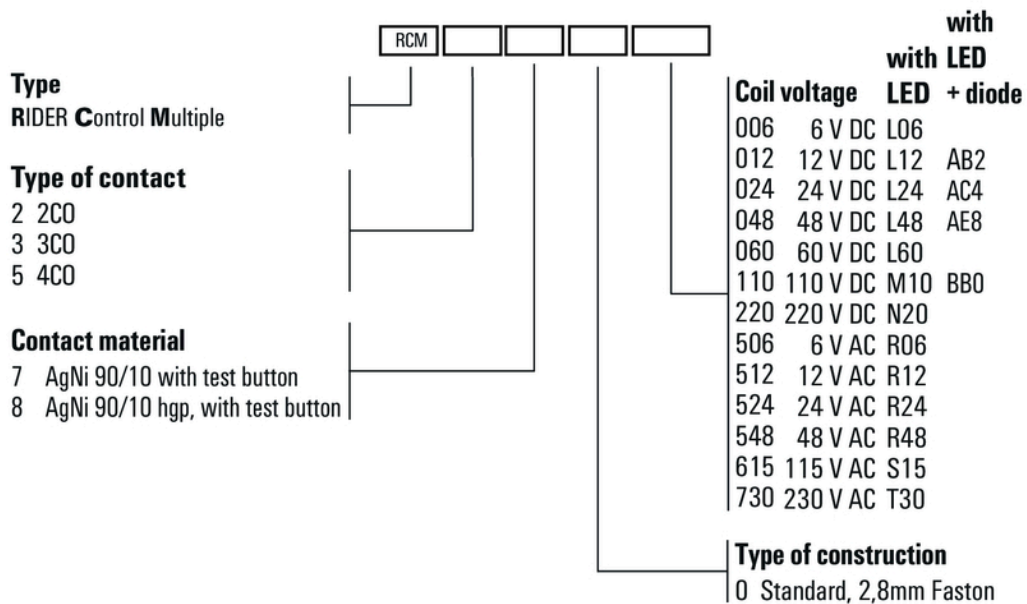
RCM570BB0

Weidmüller Interface GmbH & Co. KG
 Klingenbergstraße 26
 D-32758 Detmold
 Germany

www.weidmueller.com

Dessins

Miscellaneous



Clé de codage des modèles