

**SAI-4-F 4P PUR 3M****Weidmüller Interface GmbH & Co. KG**

Klingenbergstraße 26

D-32758 Detmold

Germany

www.weidmueller.com



Les répartiteurs M12 sont proposés dans de très nombreuses versions. Les 4, 6 ou 8 connecteurs M12 disposent de 4 ou 5 pôles. La sortie principale se présente sous forme de câble fixe, de capot à raccorder soi-même ou de M23. Il existe par ailleurs d'autres versions particulières. Il existe par exemple un répartiteur 1 : 1 permettant de choisir librement le raccordement ou des répartiteurs homologués Ex Zone 1.

**Informations générales de commande**

|            |   |
|------------|---|
| Version    | Répartiteur passif capteurs-actionneurs, M12, Version précâblée, 3 m, Oui |
| Référence  | <a href="#">9456180000</a>  |
| Type       | SAI-4-F 4P PUR 3M   |
| GTIN (EAN) | 4008190304171   |
| Qté.       | 1 pièce(s)  |

Date de création 22 mars 2023 16:24:33 CET

Niveau du catalogue 17.03.2023 / Toutes modifications techniques réservées

## SAI-4-F 4P PUR 3M

Weidmüller Interface GmbH &amp; Co. KG

Klingenbergstraße 26

D-32758 Detmold

Germany

www.weidmueller.com

## Caractéristiques techniques

## Dimensions et poids

|            |        |                     |            |
|------------|--------|---------------------|------------|
| Profondeur | 102 mm | Profondeur (pouces) | 4,016 inch |
| Hauteur    | 25 mm  | Hauteur (pouces)    | 0,984 inch |
| Largeur    | 60 mm  | Largeur (pouces)    | 2,362 inch |
| Poids net  | 371 g  |                     |            |

## Températures

|                                      |            |                                      |        |
|--------------------------------------|------------|--------------------------------------|--------|
| Température de fonctionnement        | -20 - 80°C | Température de fonctionnement , min. | -20 °C |
| Température de fonctionnement , max. | 80 °C      |                                      |        |

## Classifications

|             |             |             |             |
|-------------|-------------|-------------|-------------|
| ETIM 6.0    | EC002585    | ETIM 7.0    | EC002585    |
| ETIM 8.0    | EC002585    | ECLASS 9.0  | 27-44-01-08 |
| ECLASS 9.1  | 27-44-01-08 | ECLASS 10.0 | 27-44-01-08 |
| ECLASS 11.0 | 27-44-01-08 | ECLASS 12.0 | 27-44-01-08 |

## Caractéristiques de raccordement

|                       |        |                    |                   |
|-----------------------|--------|--------------------|-------------------|
| Longueur de dégainage | 100 mm | Sortie répartiteur | Version précâblée |
|-----------------------|--------|--------------------|-------------------|

## Caractéristiques des matériaux

|                             |                |                                  |                |
|-----------------------------|----------------|----------------------------------|----------------|
| Matériau de base du boîtier | Pocan          | Matériau répartiteur             | Plastique      |
| Couleur du boîtier          | gris, RAL 7032 | Matériau du joint du capot       | Viton          |
| Raccord fileté femelle      | CuZn, nickelé  | Matériau des contacts            | CuZn           |
| Surface du contact          | doré           | Matériau du support des contacts | PBT (UL 94 V0) |

## Caractéristiques techniques générales

|  |      |                                    |       |
|--|------|------------------------------------|-------|
| Codage de voie d'enfichage                       | A    | Degré de protection                | IP68  |
| Nombre de pôles                                  | 4    | Nombre de contacts femelles        | 4     |
| Filetage du raccordement                         | M12  | Degré de pollution                 | 3     |
| Tenue au feu                                     | V-0  | Cycles d'enfichage                 | ≤ 50  |
| LED  | Oui  | LED capteur                        | Oui   |
| Couleur de LED pour indicateur de fonctionnement | vert | Couleur de LED pour indicateur E/S | Jaune |

## Caractéristiques électriques

|                             |      |                              |                   |
|-----------------------------|------|------------------------------|-------------------|
| Tension nominale, min.      | 10 V | Tension nominale, max.       | 30 V              |
| Tension d'essai             | 1 kV | Courant max. par emplacement | 4 A               |
| Courant total               | 9 A  | Courant par signal           | 2 A               |
| Avec isolation de potentiel | Non  | Tenue d'isolation            | 10 <sup>9</sup> Ω |

## Câble de données techniques

|                           |        |  |   |
|---------------------------|--------|--|---|
| Blindé                    | Non    | Codage couleur                                   | blanc, gris, vert, jaune, bleu, brun, Vert/jaune    |
| Couleur de la gaine       | noir   | Cycles de courbure                               | 2 Mio   |
| Diamètre extérieur        | 7,5 mm | Halogène   | Non   |
| Matériau de la gaine      | PUR    | Nombre de pôles                                  | 4   |
| Rayon de courbure, mobile |        | Section max. du conducteur (Impression/en ligne) | 16 x 0,34 mm <sup>2</sup> + 3 x 1,0 mm <sup>2</sup> |
| Longueur du câble         | 3 m    | Utilisation sur chaîne porte-câbles              | Oui   |

Date de création 22 mars 2023 16:24:33 CET

Niveau du catalogue 17.03.2023 / Toutes modifications techniques réservées

2

**Fiche de données****SAI-4-F 4P PUR 3M**

**Weidmüller Interface GmbH & Co. KG**  
Klingenbergstraße 26  
D-32758 Detmold  
Germany

[www.weidmueller.com](http://www.weidmueller.com)

**Caractéristiques techniques****Agréments**

Agréments



ROHS Conforme

UL File Number Search Site Web UL

Certificat N° (cURus) E141197

**Téléchargements**

Données techniques [WSCAD](#)

Catalogue [Catalogues in PDF-format](#)

Brochures [FL FIELDWIRING EN](#)  
[FL FIELDWIRING EN](#)

**Fiche de données**

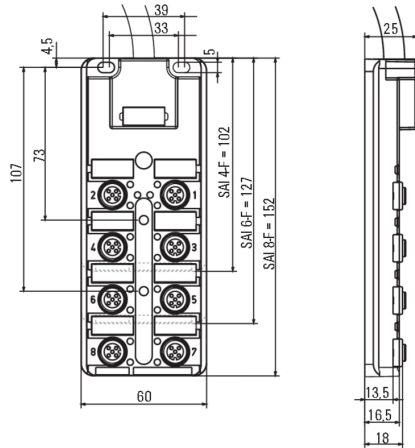
**SAI-4-F 4P PUR 3M**

**Weidmüller Interface GmbH & Co. KG**  
 Klingenbergstraße 26  
 D-32758 Detmold  
 Germany

www.weidmueller.com

**Dessins**

**Dessin coté**



**Schéma**

