

SAI-4-F 5P PUR 3M**Weidmüller Interface GmbH & Co. KG**

Klingenbergstraße 26

D-32758 Detmold

Germany

www.weidmueller.com



Les répartiteurs M12 sont proposés dans de très nombreuses versions. Les 4, 6 ou 8 connecteurs M12 disposent de 4 ou 5 pôles. La sortie principale se présente sous forme de câble fixe, de capot à raccorder soi-même ou de M23. Il existe par ailleurs d'autres versions particulières. Il existe par exemple un répartiteur 1 : 1 permettant de choisir librement le raccordement ou des répartiteurs homologués Ex Zone 1.

Informations générales de commande

Version	Répartiteur passif capteurs-actionneurs, M12, Version précâblée, 3 m, Oui
Référence	9456320000
Type	SAI-4-F 5P PUR 3M
GTIN (EAN)	4008 190304317
Qté.	1 pièce(s)

SAI-4-F 5P PUR 3M

Weidmüller Interface GmbH & Co. KG

Klingenbergstraße 26

D-32758 Detmold

Germany

www.weidmueller.com

Caractéristiques techniques

Dimensions et poids

Profondeur	102 mm	Profondeur (pouces)	4,016 inch
Hauteur	25 mm	Hauteur (pouces)	0,984 inch
Largeur	60 mm	Largeur (pouces)	2,362 inch
Poids net	423 g		

Températures

Température de fonctionnement	-20 - 80°C	Température de fonctionnement , min.	-20 °C
Température de fonctionnement , max.	80 °C		

Classifications

ETIM 6.0	EC002585	ETIM 7.0	EC002585
ETIM 8.0	EC002585	ECLASS 9.0	27-44-01-08
ECLASS 9.1	27-44-01-08	ECLASS 10.0	27-44-01-08
ECLASS 11.0	27-44-01-08	ECLASS 12.0	27-44-01-08

Caractéristiques de raccordement

Longueur de dégâinage	100 mm	Sortie répartiteur	Version précâblée
-----------------------	--------	--------------------	-------------------

Caractéristiques des matériaux

Matériau de base du boîtier	Pocan	Matériau répartiteur	Plastique
Couleur du boîtier	gris, RAL 7032	Matériau du joint du capot	Viton
Raccord fileté femelle	CuZn, nickelé	Matériau des contacts	CuZn
Surface du contact	doré	Matériau du support des contacts	PBT (UL 94 V0)

Caractéristiques techniques générales

Codage de voie d'enfichage	A	Degré de protection	IP68
Nombre de pôles	5	Nombre de contacts femelles	4
Filetage du raccordement	M12	Degré de pollution	3
Tenue au feu	V-0	Cycles d'enfichage	≤ 50
LED	Oui	LED capteur	Oui
Couleur de LED pour indicateur de fonctionnement	vert	Couleur de LED pour indicateur E/S	Jaune

Caractéristiques électriques

Tension nominale, min.	10 V	Tension nominale, max.	30 V
Tension d'essai	1 kV	Courant max. par emplacement	4 A
Courant total	9 A	Courant par signal	2 A
Avec isolation de potentiel	Non	Tenue d'isolation	10 ⁹ Ω

SAI-4-F 5P PUR 3M**Weidmüller Interface GmbH & Co. KG**

Klingenbergstraße 26

D-32758 Detmold

Germany

www.weidmueller.com

Caractéristiques techniques**Câble de données techniques**

Blindé	Non	Codage couleur	vert, blanc, jaune, gris, gris / rose, rouge / bleu, blanc / vert, marron / vert, bleu, brun, Vert/jaune
Couleur de la gaine	noir	Cycles de courbure	2 Mio
Diamètre extérieur	8,2 mm	Halogène	Non
Matériau de la gaine	PUR	Nombre de pôles	5
Rayon de courbure, mobile	10 x diamètre du câble	Section max. du conducteur (Impression/en ligne)	8 x 0,34 mm ² + 3 x 1,0 mm ²
Longueur du câble	3 m	Utilisation sur chaîne porte-câbles	Oui

Conformité environnementale du produit

REACH SVHC Lead 7439-92-1

Agréments

Agréments



ROHS Conforme

UL File Number Search Site Web UL

Certificat N° (cURus) E141197

Téléchargements

Données techniques	CAD data – STEP
Données techniques	WSCAD
Catalogue	Catalogues in PDF-format
Brochures	FL FIELDWIRING EN FL FIELDWIRING EN

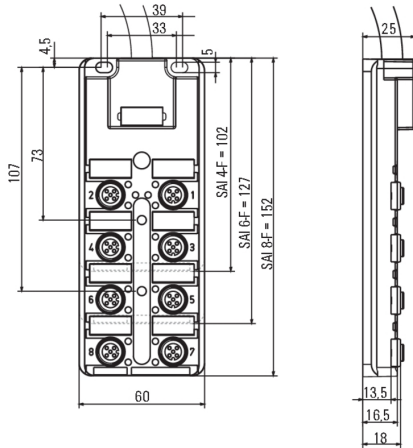
SAI-4-F 5P PUR 3M

Weidmüller Interface GmbH & Co. KG
 Klingenbergstraße 26
 D-32758 Detmold
 Germany

www.weidmueller.com

Dessins

Dessin coté



Schéma

