

SAI-8-F 5P 5M 0.5/1.0U**Weidmüller Interface GmbH & Co. KG**

Klingenbergstraße 26

D-32758 Detmold

Germany

www.weidmueller.com



Les répartiteurs M12 sont proposés dans de très nombreuses versions. Les 4, 6 ou 8 connecteurs M12 disposent de 4 ou 5 pôles. La sortie principale se présente sous forme de câble fixe, de capot à raccorder soi-même ou de M23. Il existe par ailleurs d'autres versions particulières. Il existe par exemple un répartiteur 1 : 1 permettant de choisir librement le raccordement ou des répartiteurs homologués Ex Zone 1.

Informations générales de commande

| | |
|------------|---|
| Version | Répartiteur passif capteurs-actionneurs, M12, Version précâblée, 5 m, Oui |
| Référence | 9457590000 |
| Type | SAI-8-F 5P 5M 0.5/1.0U |
| GTIN (EAN) | 4032248168101 |
| Qté. | 1 pièce(s) |

SAI-8-F 5P 5M 0.5/1.0U

Weidmüller Interface GmbH & Co. KG

Klingenbergstraße 26

D-32758 Detmold

Germany

www.weidmueller.com

Caractéristiques techniques

Dimensions et poids

| | | | |
|------------|--------|---------------------|------------|
| Profondeur | 152 mm | Profondeur (pouces) | 5,984 inch |
| Hauteur | 25 mm | Hauteur (pouces) | 0,984 inch |
| Poids net | 991 g | | |

Températures

| | | | |
|--------------------------------------|------------|--------------------------------------|--------|
| Température de fonctionnement | -20 - 80°C | Température de fonctionnement , min. | -20 °C |
| Température de fonctionnement , max. | 80 °C | | |

Classifications

| | | | |
|-------------|-------------|-------------|-------------|
| ETIM 6.0 | EC002585 | ETIM 7.0 | EC002585 |
| ETIM 8.0 | EC002585 | ECLASS 9.0 | 27-44-01-08 |
| ECLASS 9.1 | 27-44-01-08 | ECLASS 10.0 | 27-44-01-08 |
| ECLASS 11.0 | 27-44-01-08 | ECLASS 12.0 | 27-44-01-08 |

Caractéristiques de raccordement

| | | | |
|-----------------------|--------|--------------------|-------------------|
| Longueur de dégainage | 100 mm | Sortie répartiteur | Version précâblée |
|-----------------------|--------|--------------------|-------------------|

Caractéristiques des matériaux

| | | | |
|-----------------------------|----------------|----------------------------------|----------------|
| Matériau de base du boîtier | Pocan | Matériau répartiteur | Plastique |
| Couleur du boîtier | gris, RAL 7032 | Matériau du joint du capot | Viton |
| Raccord fileté femelle | CuZn, nickelé | Matériau des contacts | CuZn |
| Surface du contact | doré | Matériau du support des contacts | PBT (UL 94 V0) |

Caractéristiques techniques générales

| | | | |
|--|------|------------------------------------|-------|
| Codage de voie d'enfichage | A | Degré de protection | IP68 |
| Nombre de pôles | 5 | Nombre de contacts femelles | 8 |
| Filetage du raccordement | M12 | Degré de pollution | 3 |
| Tenue au feu | V-0 | Cycles d'enfichage | ≤ 50 |
| LED | Oui | LED capteur | Oui |
| Couleur de LED pour indicateur de fonctionnement | vert | Couleur de LED pour indicateur E/S | Jaune |

Caractéristiques électriques

| | | | |
|-----------------------------|------|------------------------------|-------------------|
| Tension nominale, min. | 10 V | Tension nominale, max. | 30 V |
| Tension d'essai | 1 kV | Courant max. par emplacement | 4 A |
| Courant total | 9 A | Courant par signal | 2 A |
| Avec isolation de potentiel | Non | Tenue d'isolation | 10 ⁹ Ω |

SAI-8-F 5P 5M 0.5/1.0U

Weidmüller Interface GmbH & Co. KG

Klingenbergstraße 26

D-32758 Detmold

Germany

www.weidmueller.com

Caractéristiques techniques

Câble de données techniques

| | | | |
|--|---|---------------------------|--|
| Codage couleur | bleu, brun, Vert/jaune, jaune, gris, vert, blanc, rose, Rouge, noir, violet, gris / rose, rouge / bleu, blanc / vert, marron / vert, blanc / jaune, Yellow / brown, gris / marron | Couleur de la gaine | Noir profond |
| Diamètre extérieur | 12,3 mm | Nombre de pôles | 5 |
| Rayon de courbure, min., fixe | 5 x diamètre du câble | Rayon de courbure, mobile | 10 x diamètre du câble |
| Section max. du conducteur (Impression/en ligne) | 16 x 0,5 mm ² + 3 x 1,0 mm ² | Longueur du câble | 5 m |
| Utilisation sur chaîne porte-câbles | Oui | Câble renforcé | 16 x 0,5 mm ² + 3 x 1 mm ² ; |

Conformité environnementale du produit

REACH SVHC Lead 7439-92-1

Agréments

Agréments



| | |
|-----------------------|-------------|
| ROHS | Conforme |
| UL File Number Search | Site Web UL |
| Certificat N° (cURus) | E141197 |

Téléchargements

| | |
|--------------------|--|
| Données techniques | CAD data – STEP |
| Données techniques | WSCAD |
| Catalogue | Catalogues in PDF-format |
| Brochures | FL FIELDWIRING EN FL FIELDWIRING EN |

Fiche de données

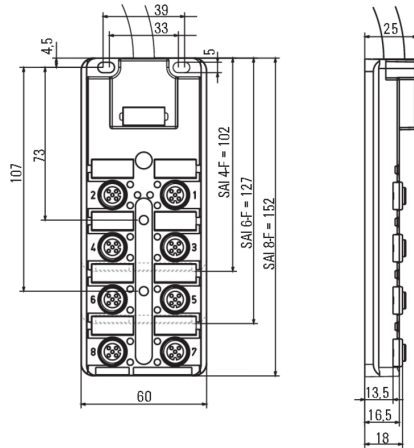
SAI-8-F 5P 5M 0.5/1.0U

Weidmüller Interface GmbH & Co. KG
 Klingenbergstraße 26
 D-32758 Detmold
 Germany

www.weidmueller.com

Dessins

Dessin coté



Schéma

