

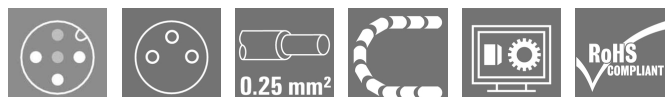
**SAIL-M12GM8G-3-6.0U****Weidmüller Interface GmbH & Co. KG**

Klingenbergstraße 26

D-32758 Detmold

Germany

www.weidmueller.com



Les câbles capteurs externes / actionneurs sont utilisés pour câbler capteurs et actionneurs ainsi que pour transmettre des données ou du courant dans de nombreuses applications. Le câble surmoulé offre dès départ usine un raccordement sûr et testé du connecteur débrochable. Ici, les câbles peuvent être exposés à un large panel de conditions, comme humidité, poussière, chaleur, froid, chocs ou vibrations.

Nos développeurs ont pris en compte spécialement ce problème et conçu une offre diversifiée de câbles capteurs externes / actionneurs M8 et M12, de sorte que vous êtes obligés de trouver la solution répondant à vos besoins pour votre application.

S'il y a quelque chose que vous n'avez pas réussi à trouver ou si vous estimez avoir besoin d'explications, alors contactez-nous !

**Informations générales de commande**

Version	Câble capteurs/actionneurs, Câble de raccordement, M12 / M8, Nombre de pôles : 3, 0.6 m, Mâle, droit - Femelle, droite, Blindé: Non, LED: Non, Matériau de la gaine: PUR, Halogène: Non
Référence	<a href="#">9457770600</a>
Type	SAIL-M12GM8G-3-6.0U
GTIN (EAN)	4032248582723
Qté.	1 pièce(s)

**SAIL-M12GM8G-3-6.0U****Weidmüller Interface GmbH & Co. KG**

Klingenbergstraße 26

D-32758 Detmold

Germany

www.weidmueller.com

**Caractéristiques techniques****Dimensions et poids**

Poids net 160 g

**Températures**

Température de fonctionnement , min. -25 °C

Température de fonctionnement , max. 80 °C

**Classifications**

ETIM 6.0	EC001855	ETIM 7.0	EC001855
ETIM 8.0	EC001855	ECLASS 9.0	27-06-03-11
ECLASS 9.1	27-06-03-11	ECLASS 10.0	27-06-03-11
ECLASS 11.0	27-06-03-11	ECLASS 12.0	27-06-03-11

**Caractéristiques techniques câble**

Accélération	5 m/s <sup>2</sup>	Blindé	Non
Codage couleur	brun, bleu, noir	Couleur de la gaine	noir
Cycles de courbure	12 millions	Cycles de courbure à la torsion	> 5 Mio.
Diamètre extérieur	4.1 mm ± 0.2 mm	Gaine selon UL AWM	20549 (80 °C / 300 V)
Halogène	Non	Isolation	PP
Longueur de câble configurable	Non	Longueur de la courbure	1 m
Longueur du câble	0,6 m	Matériau de la gaine	PUR
Nombre de pôles	3	Plage de température, en mouvement	-25...80 °C
Plage de température, fixe	-40...80 °C	Rayon de courbure, min., fixe	5 x diamètre du câble
Rayon de courbure, mobile	10 x diamètre du câble	Résistance de soudage	Non
Résistance à la flamme	selon CEI 60332-2-2, In accordance with UL 1581 UL / CUL FT2	Résistance à la torsion	360 °/m
Résistant à l'hydrolyse et aux microbes	Oui	Réticulé par irradiation	Non
Section du conducteur	0,25 mm <sup>2</sup>	Tenue aux huiles	Conforme à la norme CEI 60811:404
Tropicalisé (résistant aux perles de soudure)	Non	Utilisation sur chaîne porte-câbles	Oui
Vitesse	5 m/s	Âme selon UL AWM	10493 (80 °C / 300 V)

**Caractéristiques techniques générales**

Codage	M12 = A, M8 = aucune	Couple de serrage	M8 : 0,5 - 0,6 Nm, M12 : 0,8 - 1,2 Nm
Courant nominal	4 A	Cycles d'enfichage	≥ 100
Degré de pollution	3	Degré de protection	IP65, IP66, IP67, IP68, Vissé, IP69
Filetage du raccordement	M12 / M8	LED	Non
Matériau de base du boîtier	PUR	Matériau de la bague fileté	Laiton, nickelé, Zinc injecté sous pression
Plage de températures du coffret	-40 ... +85 °C	Surface du contact	doré
Tension nominale	60 V	Tenue d'isolation	10 <sup>8</sup> Ω
Version	Mâle, droit - Femelle, droite	ponté	Non

**Normes**

Norme de connecteur CEI 61076-2-101, IEC 61076-2-104

**SAIL-M12GM8G-3-6.0U****Weidmüller Interface GmbH & Co. KG**

Klingenbergstraße 26

D-32758 Detmold

Germany

www.weidmueller.com

**Caractéristiques techniques****Normes générales**

Norme de connecteur	CEI 61076-2-101, IEC 61076-2-104
---------------------	-------------------------------------

**Propriétés électriques**

Tension nominale	60 V	Tenue d'isolation	10 <sup>8</sup> Ω
------------------	------	-------------------	-------------------

**Conformité environnementale du produit**

REACH SVHC	Lead 7439-92-1
SCIP	1c533b66-fcff-4da5-b89f-fd55fbf5cb55

**Agréments**

Agréments



ROHS	Conforme
------	----------

**Téléchargements**

Données techniques	<a href="#">CAD data – STEP</a>
Données techniques	<a href="#">WSCAD</a>
Notification de modification produit	<a href="#">DE - Technische Änderung zu M12 Gewinding mit 6-Kant</a> <a href="#">EN - Technical change to M12 nut with additional hexagonal mounting</a>
Catalogue	<a href="#">Catalogues in PDF-format</a>
Brochures	<a href="#">FL FIELDWIRING EN</a>

**Fiche de données**

**SAIL-M12GM8G-3-6.0U**

**Weidmüller Interface GmbH & Co. KG**  
 Klingenbergstraße 26  
 D-32758 Detmold  
 Germany

www.weidmueller.com

**Dessins**

**Dessin coté**



Male, straight

**Schéma des pôles**



4  
Male

**Schéma**

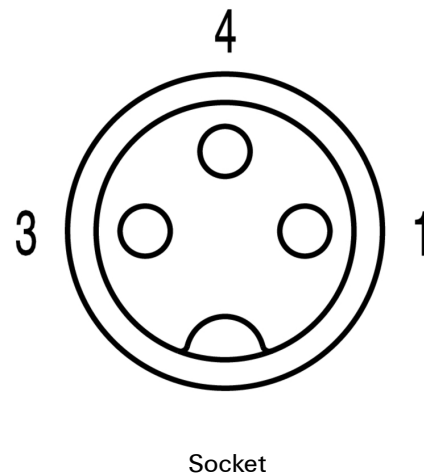


**Dessin coté**



Straight socket

**Schéma des pôles**



Socket

**L'outil idéal : Screwty® avec fonction de serrage**



Light, securely screwed-in round plug-in connectors. Screwty set DM / VPE: 1 / Order No.: 1920000000 Adapters: M12, M12 F, M8, M8 F