

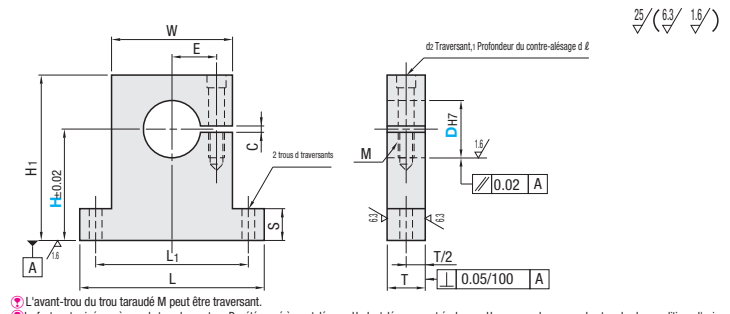
Supports d'arbre En T avec fente latérale (usiné)

Standard/Large

Supports d'arbre En T en 2 parties (usiné)

Standard/Large

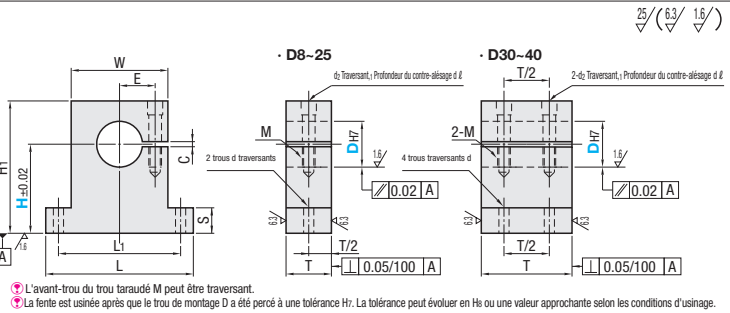
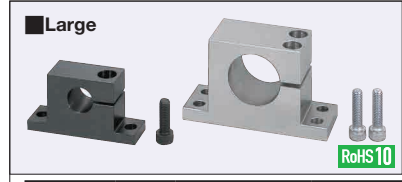
Caractéristiques : La fixation des arbres n'occasionne pas de dommages. Chaque vis peut être fixée par le dessus.



Type	Matériau	Traitement de surface	Accessoire
SHWTB SHWTB	EN 1.1191	Oxydé noir	Vis d'assemblage à tête à six pans creux x1
SHWTM SHWTM	équival.	Placage autocatalytique au nickel	Vis d'assemblage à tête à six pans creux x1
SHWTS SHWTS	EN 1.4301	-	Vis d'assemblage à tête à six pans creux x1
SHWTA SHWTA	EN AW-5052	Anodisé clair	(acier inoxydable)

L'avant-trou du trou taraudé M peut être traversant.
 La fente est usinée après que le trou de montage D a été percé à une tolérance Hr. La tolérance peut évoluer en Hs ou une valeur approchant selon les conditions d'usinage.

Référence pièce	Type	D	H												Prix unitaire													
			Type à hauteur H sélectionnable						Type à hauteur H réglable (incrément de 0,1 mm)						Type à hauteur H sélectionnable				Type à hauteur H réglable									
Hauteur H sélectionnable SHWTB SHWTM SHWTS SHWTA		8 10 12 13 16	10	15	20	25	30	40	10.0	15.0	20.0	25.0	30.0	40.0	44	H+7	28	36	9	M4	4.5	8	4.5					
			12	15	20	25	30	40	10.0	15.0	20.0	25.0	30.0	40.0	50	H+9	12	6	32	41	11							
			13	15	20	25	30	40	15.0	20.0	25.0	30.0	40.0	50.0	50	H+11	16	8	49	62	17							
			16	15	20	25	30	40	15.0	20.0	25.0	30.0	40.0	50.0	50	H+12	16	8	49	62	17							
			20	20	25	30	40	50	60	20.0	25.0	30.0	40.0	50.0	60.0	75	H+15	16	8	49	62	17						
Hauteur H configurable SHWTBH SHWTMH SHWTSB SHWTAH		25 30 35 40	25	30	40	50	60	25.0	30.0	40.0	50.0	60.0	94	H+18	20	10	66	82	9	M8	6.6	11	6.5					
			30	30	40	50	60	25.0	30.0	40.0	50.0	60.0	98	H+21	20	10	66	82	9	M8	6.6	11	6.5					
			35	30	40	50	60	25.0	30.0	40.0	50.0	60.0	103	H+24	20	10	66	82	9	M8	6.6	11	6.5					
			40	30	40	50	60	80	30.0	40.0	50.0	60.0	80.0	103	H+27	20	10	66	82	9	M8	6.6	11					



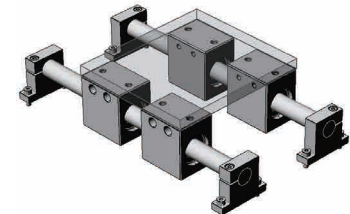
Type	Matériau	Traitement de surface	Accessoire
SHWTBN SHWBTN	EN 1.1191	Oxydé noir	Vis d'assemblage à tête à six pans creux x1
SHWTMN SHWTMN	équival.	Placage autocatalytique au nickel	Vis d'assemblage à tête à six pans creux x1
SHWTSN SHWTSN	EN 1.4301	-	Vis d'assemblage à tête à six pans creux x1
SHWTAN SHWTAN	EN AW-5052	Anodisé clair	(acier inoxydable)

L'avant-trou du trou taraudé M peut être traversant.
 La fente est usinée après que le trou de montage D a été percé à une tolérance Hr. La tolérance peut évoluer en Hs ou une valeur approchant selon les conditions d'usinage.

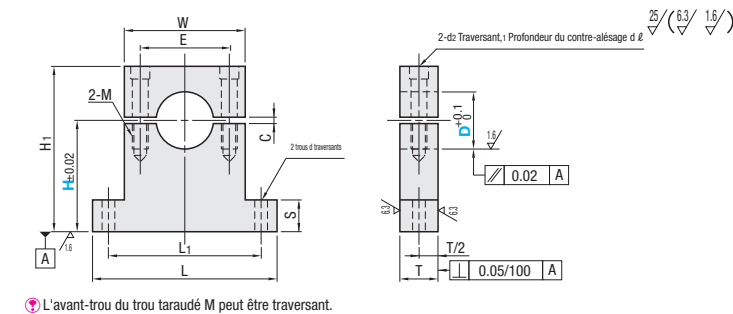
Référence pièce	Type	D	Sélection H												Prix unitaire																	
			Type à hauteur H sélectionnable						Type à hauteur H réglable (incrément de 0,1 mm)						Type à hauteur H sélectionnable				Type à hauteur H réglable													
SHWBTN SHWTMN SHWTSN SHWTAN		8 10 12 13 16 20 25 30 35 40	10	15	20	25	30	40	10.0	15.0	20.0	25.0	30.0	40.0	62	H+10	15		11	M6	6.6	11	6.5									
			10	15	20	25	30	40	50	60	10.0	15.0	20.0	25.0	30.0	40.0	60	H+11	18	6	38	50	6.6						12			
			12	15	20	25	30	40	50	60	15.0	20.0	25.0	30.0	40.0	50.0	62	H+12	18	6	38	50	6.6						12			
			13	15	20	25	30	40	50	60	15.0	20.0	25.0	30.0	40.0	50.0	62	H+12	18	6	38	50	6.6						12			
			16	15	20	25	30	40	50	60	15.0	20.0	25.0	30.0	40.0	50.0	62	H+14	20	10	66	82	9						M8	6.6	11	6.5
			20	20	25	30	40	50	60	80	20.0	25.0	30.0	40.0	50.0	60.0	85	H+18	25	10	78	96	9						M8	6.6	11	6.5
			25	20	25	30	40	50	60	80	20.0	25.0	30.0	40.0	50.0	60.0	102	H+21	35	10	66	86	9						M8	6.6	11	6.5
			30	25	30	40	50	60	80	25.0	30.0	40.0	50.0	60.0	80.0	106	H+24	40	10	66	86	9	M8						6.6	11	6.5	
			35	25	30	40	50	60	80	25.0	30.0	40.0	50.0	60.0	80.0	111	H+27	40	10	66	86	9	M8						6.6	11	6.5	
			40	40	50	60	80	40.0	50.0	60.0	80.0	111	H+27	40	10	66	86	9	M8	6.6	11	6.5										

Ordering Example
 Référence pièce - H
 SHWBTN8 - 25
 SHWTMN8 - 25.6
 SHWTSN30 - 40

Des combinaisons de ces exemples d'application sont disponibles sur notre site Web. Infos concernant la procédure de sélection P.87



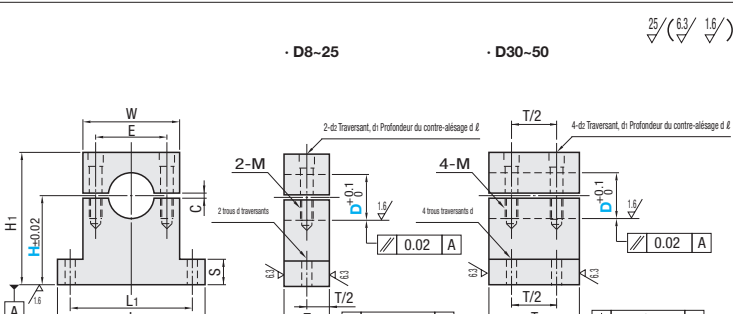
Caractéristiques : Les supports d'arbre sont amovibles afin de faciliter la maintenance.



Type	Matériau	Traitement de surface	Accessoire
SHPTB SHPTBH	EN 1.1191	Oxydé noir	Vis d'assemblage à tête à six pans creux x1
SHPTM SHPTMH	équival.	Placage autocatalytique au nickel	Vis d'assemblage à tête à six pans creux x2
SHPTS SHPTS	EN 1.4301	-	Vis d'assemblage à tête à six pans creux x2
SHPTA SHPTAH	EN AW-6063	Anodisé clair	(acier inoxydable)

L'avant-trou du trou taraudé M peut être traversant.

Référence pièce	Type	D	H												Prix unitaire														
			Type à hauteur H sélectionnable						Type à hauteur H réglable (incrément de 0,1 mm)						Type à hauteur H sélectionnable				Type à hauteur H réglable										
Hauteur H sélectionnable SHPTB SHPTM SHPTS SHPTA		3 4 5 6 8	10	15	20	25	30	40	10.0	15.0	20.0	25.0	30.0	40.0	38	H+6	8	4	22	30	3.5	6.5	3.5	1.5					
			10	15	20	25	30	40	10.0	15.0	20.0	25.0	30.0	40.0	50	H+7	10	6	38	50	4.5	8	4.5						
			10	15	20	25	30	40	10.0	15.0	20.0	25.0	30.0	40.0	50	H+10	10	6	38	50	4.5	8	4.5						
			10	15	20	25	30	40	10.0	15.0	20.0	25.0	30.0	40.0	60	H+10	10	6	38	50	4.5	8	4.5						
			10	15	20	25	30	40	10.0	15.0	20.0	25.0	30.0	40.0	60	H+12	10	6	38	50	4.5	8	4.5						
Hauteur H configurable SHPTBH SHPTMH SHPTS		20 25 30 35 40 50	20	25	30	40	50	60	20.0	25.0	30.0	40.0	50.0	60.0	82	H+17	16	8	50	66	6.6	11	6.5						
			25	25	30	40	50	60	20.0	25.0	30.0	40.0	50.0	60.0	82	H+20	16	8	50	66	6.6	11	6.5						
			30	25	30	40	50	60	25.0	30.0	40.0	50.0	60.0	110	H+30	20	10	70	90	9	14	9							
			35	25	30	40	50	60	25.0	30.0	40.0	50.0	60.0	110	H+30	20	10	70	90	9	14	9							
			40	30	40	50	60	80	30.0	40.0	50.0	60.0	80.0	116	H+40	25	15	102	128	14	20	13							
			50	40	50	60	80	40.0	50.0	60.0	80.0	154	H+40	25	15	102	128	14	20	13									



Type	Matériau	Traitement de surface	Accessoire
SHPTBN SHPTBN	EN 1.1191	Oxydé noir	Vis d'assemblage à tête à six pans creux x1
SHPTMN SHPTMN	équival.	Placage autocatalytique au nickel	Vis d'assemblage à tête à six pans creux x2
SHPTS	EN 1.4301	-	Vis d'assemblage à tête à six pans creux x2
SHPTAN SHPTAN	EN AW-5052	Anodisé clair	(acier inoxydable)

Les dimensions D 30 ~ 50 sont fournies avec 4 vis.

Référence pièce	Type	D	Sélection H												Prix unitaire																	
			Type à hauteur H sélectionnable						Type à hauteur H réglable (incrément de 0,1 mm)						Type à hauteur H sélectionnable				Type à hauteur H réglable													
SHPTBN SHPTMN SHPTS SHPTAN		8 10 12 13 16 20 25 30 35 40 50	10	15	20	25	30	40	10.0	15.0	20.0	25.0	30.0	40.0	62	H+10	15		11	M6	6.6	11	6.5									
			10	15	20	25	30	40	50	60	10.0	15.0	20.0	25.0	30.0	40.0	60	H+11	18	6	38	50	6.6						12			
			12	15	20	25	30	40	50	60	15.0	20.0	25.0	30.0	40.0	50.0	62	H+12	18	6	38	50	6.6						12			
			13	15	20	25	30	40	50	60	15.0	20.0	25.0	30.0	40.0	50.0	62	H+12	18	6	38	50	6.6						12			
			16	15	20	25	30	40	50	60	15.0	20.0	25.0	30.0	40.0	50.0	62	H+14	20	10	66	82	9						M8	6.6	11	6.5
			20	20	25	30	40	50	60	80	20.0	25.0	30.0	40.0	50.0	60.0	85	H+18	25	10	78	96	9						M8	6.6	11	6.5
			25	20	25	30	40	50	60	80	20.0	25.0	30.0	40.0	50.0	60.0	102	H+21	35	10	66	86	9						M8	6.6	11	6.5
			30	25	30	40	50	60	80	25.0	30.0	40.0	50.0	60.0	80.0	106	H+24	40	10	66	86	9	M8						6.6	11	6.5	
			35	25	30	40	50	60	80	25.0	30.0	40.0	50.0	60.0	80.0	110	H+30	35	10	70	90	6.6	14						9			
			40	30	40	50	60	80	30.0	40.0	50.0	60.0	80.0	116	H+40	40	10	66	86	9	M8	6.6	11						6.5			
50	40	50	60	80	40.0	50.0	60.0	80.0	154	H+40	50	15	102	128	11	16	14	20	13													

Ordering Example
 Référence pièce - H
 SHPTBN8 - 25
 SHPTMN8 - 25.6
 SHPTMN25 - 40

Des combinaisons de ces exemples d'application sont disponibles sur notre site Web. Infos concernant la procédure de sélection P.87

