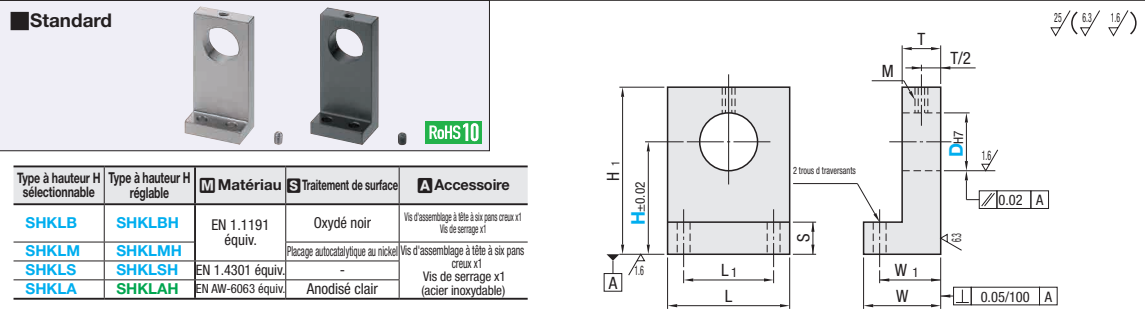


# Supports d'arbre En L (usiné)

## Standard / Avec fente

**Caractéristiques** : Adapté en cas d'espace restreint en diagonale. Le type standard offre le prix le plus économique. Pour le type avec fente, les arbres peuvent être fixés sans dommages.



Type	D	H	L	H1	T	S	W	W1	L1	d	E	M	T/2	Prix unitaire	
														Type à hauteur H sélectionnable	Type à hauteur H réglable
Hauteur H sélectionnable	3	10 15 20	10.0-20.0	20	H+5	6	4	14	10	M3	10	3.6			
Type	4	10 15 20	10.0-20.0		H+6										
SHKLB	5	15 20 25	15.0-25.0		H+7										
SHKLM	6	15 20 25	15.0-40.0		H+8										
SHKLS	8	15 20 25 30 40	15.0-40.0	25	H+9	8	6	18	13	M4	13	4.5			
SHKLA	10	20 25 30 40	20.0-40.0		H+10										
	12	20 25 30 40	20.0-40.0		H+11										
	13	20 25 30 40	20.0-40.0		H+12										
	16	20 25 30 40	20.0-40.0		H+13										
Hauteur H configurable	20	25 30 40 50 60	25.0-60.0	40	H+18	10	8	26	18	M6	24	6.6			
Type	25	30 40 50 60	30.0-60.0		H+20										
SHKLBH	30	35 40 50 60	35.0-60.0		H+23	12	10	32	22	M6	30	9			
SHKLMH	35	40 50 60	40.0-60.0	50	H+25										
SHKLSH	40	40 50 60 80	40.0-80.0		H+30										
SHKLAH	60	50 60 80	50.0-80.0	65	H+38	15	15	40	28	M8	40	14			



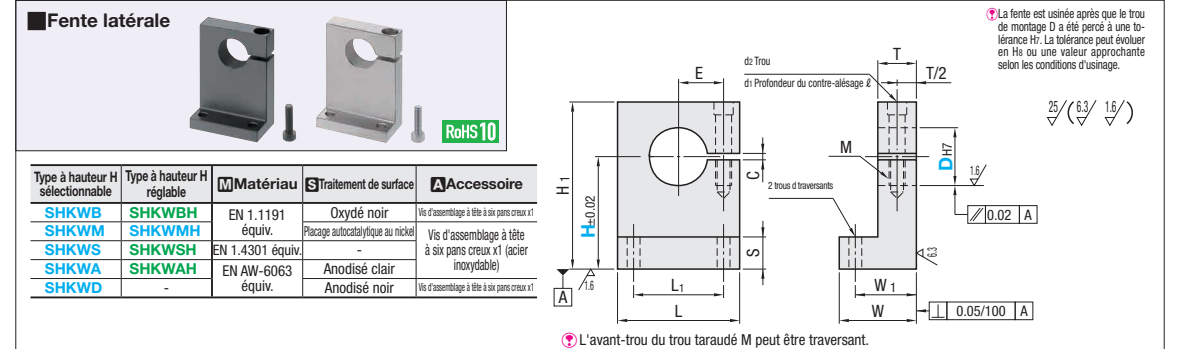
Type	D	H	L	H1	T	S	W	W1	L1	d	E	M	T/2	Prix unitaire	
														Type à hauteur H sélectionnable	Type à hauteur H réglable
Hauteur H sélectionnable	3	10 15 20	10.0-20.0	20	H+11	8	4	16	12	3.5	7	M3	3.5	3.5	1.5
Type	4	10 15 20	10.0-20.0		Profondeur 6										
SHKSB	5	15 20 25	15.0-25.0		H+12										
SHKSM	6	15 20 25	15.0-40.0		H+16										
SHKSS	8	15 20 25 30 40	15.0-40.0	25	H+18	10	6	20	15	4.5	11	M4	4.5	8	4.5
SHKSA	10	20 25 30 40	20.0-40.0		Profondeur 8										
SHKSD	12	20 25 30 40	20.0-40.0		H+20										
	13	20 25 30 40	20.0-40.0		H+22										
	16	20 25 30 40	20.0-40.0		H+26										
Hauteur H configurable	20	25 30 40 50 60	25.0-60.0	40	H+28	16	8	32	24	6.6	18	M6	6.6	11	6.5
Type	25	30 40 50 60	30.0-60.0		Profondeur 12										
SHKSBH	30	35 40 50 60	35.0-60.0		H+33	20	10	40	30	9	24	M8	9	14	9
SHKSMH	35	40 50 60	40.0-60.0	50	H+36										
SHKSSH	40	40 50 60 80	40.0-80.0		H+38										
SHKSAH	60	50 60 80	50.0-80.0	65	H+51	25	15	50	38	14	38	M12	14	20	13

Ordering Example: Réf. pièce - H  
 SHKLM8 - 25  
 SHKLMH8 - 25.6

# Supports d'arbre En L (usiné)

## Fente latérale / En 2 parties

**Caractéristiques** : Adapté en cas d'espace restreint en diagonale. Le type avec fente latérale permet de fixer chaque vis par le dessus. Le type en 2 parties facilite la maintenance.



Type	D	H	L	H1	T	S	W	W1	L1	d	E	M	T/2	C	Prix unitaire	
															Type à hauteur H sélectionnable	Type à hauteur H réglable
Hauteur H sélectionnable	8	15 20 25 30 40	15.0-40.0	22	H+8	10	6	22	16	4.5	11	M4	4.5	8	4.5	
Type	10	20 25 30	20.0-30.0		H+9											
SHKWB	12	20 25 30	20.0-30.0		H+10											
SHKWM	13	20 25 30	20.0-30.0		H+11											
SHKWS	16	20 25 30 40	20.0-40.0	25	H+13	16	8	32	24	6.5	17	M6	6.6	11	6.5	
SHKWA	20	25 30 40 50 60	25.0-60.0	40	H+15	16	8	32	24	36	18	M8	6.6	11	6.5	
SHKWD	25	30 40 50 60	30.0-60.0		H+18											
	30	40 50 60	30.0-60.0		H+21											
	35	40 50 60	40.0-60.0	50	H+24	20	10	38	29	55	9	26	9	14	9	
	40	40 50 60 80	40.0-80.0	73	H+27	20	10	38	29	55	9	26	9	14	9	



Type	D	H	L	H1	T	S	W	W1	L1	d	E	M	T/2	C	Prix unitaire	
															Type à hauteur H sélectionnable	Type à hauteur H réglable
Hauteur H sélectionnable	3	10 15 20	10.0-20.0	22	H+6	8	4	16	12	3.5	13	M3	3.5	6.5	3.5	1.5
Type	4	10 15 20	10.0-20.0		Profondeur 6											
SHKPB	5	15 20 25	15.0-25.0		H+7											
SHKPM	6	15 20 25	15.0-25.0		H+10											
SHKPS	8	15 20 25 30 40	15.0-40.0	30	H+12	10	6	20	15	4.5	20	M4	4.5	8	4.5	
SHKPA	10	20 25 30	20.0-30.0		Profondeur 8											
SHKPD	12	20 25 30	20.0-30.0		H+10											
	13	20 25 30	20.0-30.0		H+12											
	16	20 25 30 40	20.0-40.0		H+17											
Hauteur H configurable	20	25 30 40 50 60	25.0-60.0	40	H+20	16	8	32	24	36	6.6	36	6.6	11	6.5	
Type	25	30 40 50 60	30.0-60.0		Profondeur 12											
SHKPBH	30	30 40 50 60	30.0-60.0		H+17	20	10	40	30	48	9	48	9	14	9	
SHKPMH	35	40 50 60	40.0-60.0	50	H+20											
SHKPSH	40	40 50 60 80	40.0-80.0		H+24											
SHKPAH	60	50 60 80	50.0-80.0	100	H+40	25	15	50	38	76	14	76	14	20	13	

Ordering Example: Réf. pièce - H  
 SHKWS20 - 30  
 SHKPSH20 - 30.6

**ex** Example  
 Des combinaisons de ces exemples d'application sont disponibles sur le Web.  
 Infos concernant la procédure de sélection **P.87**

