

Collier d'arbre Vis de serrage

Standard/Large

Standard

Large

Type	Standard	Type	Matériau	Traitement de surface	Accessoire
SCCN	SCC	EN 1.1191 Equiv.	Revêtement oxydé noir	Vis de serrage x2	MEN 1.7220 Equiv.
PSCCN	PSCC	EN 1.4301 Equiv.	Placage autocatalytique au nickel		
SSCCN	SSCC	EN 1.4301 Equiv.			
SCCA	-	Alliage d'aluminium série 2000		Anodisé clair	MEN 1.4301 Equiv.
SCCAW	-			Anodisé noir	
SCCAB	-				

Référence pièce		Sélection B	D1	d1	C	Vis de serrage M x Longueur	Prix unitaire					
Type	D						SCCN	PSCCN	SSCCN	SCCA	SCCAW	SCCAB
(standard) SCCN PSCCN SSCCN SCCA SCCAW SCCAB	3	*6 8	7	4.5	0.2	M3x3						
	4	*6 8	8	5.5								
	5	*6 8 10	11	10								
	6	*6 8 10	12	11								
	8	*6 8 10	14	12								
	10	*6 8 10	16	13								
	12	6 8 *10 12	20	15	0.5	M5x4 (M4x3 pour B6 uniquement)						
	13	*8 10 12	22	18		M4x3						
	15	*8 10 12	24	20		M6x5 (M5x4 pour B8 uniquement)						
	16	*8 10 12 15	26	22		M4x3						
	18, 20	*10 12 15	32	27		M5x4						
	25	*12 15 18	38	31		M8x6						
	30	*15 18 20	46	38	1	M10x8						
	35	*15 18 20	50	40								
	40	*20 22	60	45								
50	*20 22 25	70	55									

Référence pièce		Sélection B	D1	d1	C	Vis de serrage M x Longueur	Prix unitaire			
Type	DH7						SCC	PSCC	SSCC	
(Large) SCC PSCC SSCC	5	6 *8	14	14	0.5	M4x4				
	6	6 *8	15	15						
	8	*10	16	16						
	10	8 10	18	13						
	12	8 10	20	16						
	13	8 10 12	22	20			M5x5			
	15	*8 10	26	26	M4x4					
	20	*12	25	24	M5x5					
	25	10 12 15	28	24	M6x6					
	30	12 15 *18	32	29	M6x6					
	35	16	45	42	1	M8x8				
	40	*20	49	47						
	50	*20 22	59	47						
		*20 22	72	55						
		*25	79	65		M10x10				

Ordering Example: Référence pièce - B
SCCN12 - 10

Alterations: Référence pièce - B - (KB · WKB)
SCCN12 - 10 - KB

Modifications	Avec bouton moleté (Type à serrage manuel)
Code	KB (1 pce) / WKB (2 pcs)
Spéc.	<p>Un bouton moleté est inclus.</p> <p>* Pour les dimensions détaillées, se reporter à droite.</p> <p>Une vis de réglage est également incluse.</p> <p>Code de commande: KB (ou WKB)</p> <p>3 ≤ D ≤ 25</p> <p>8 ≤ B ≤ 18</p>

Caractéristiques

- Remplacer les vis de serrage à six pans creux par des boutons moletés permet de faciliter le montage et le retrait manuels du collier d'arbre.
- Les vis de serrage sont fournies avec un traitement frein-filet (pour plus de détails, voir P.275). Le bouton correspondant aux dimensions « sélection B » et « M (normal) » est fourni.
- Ex.) Lorsqu'un bouton est spécifié pour SCCN10-8, les boutons moletés de B8 et M4 sont fournis.

Détails de bouton moleté

Sélection B	M (normal)	D	L	T
8	3	7.5	6	3
	4		8	
	5		6	
10	4	9.5	8	4
	5		10	
	6		11.5	
12	5	11.5	10	5
	6		14.5	
15	6	14.5	10	5
	6		15.5	

Composant principal : même nylon
Plage de températures de fonctionnement : -40 - 150°C
Matériau : EN 1.4301 Equiv.

Collier d'arbre Vis de serrage

Compact

Caractéristiques : réduction jusqu'à 25% de la largeur (dimension B) et 15% du D.E. (dimension D1) par rapport au type standard P.267.

Compact

Type	Matériau	Traitement de surface	Accessoire
SCCJ	EN 1.1191 Equiv.	Revêtement oxydé noir	Vis de serrage x2
PSCCJ	EN 1.4301 Equiv.	Placage autocatalytique au nickel	MEN 1.7220 Equiv.
SSCCJ	EN 1.4301 Equiv.		MEN 1.4301 Equiv.

Référence pièce		Sélection B	D1	d1	C	Vis de serrage M x Longueur	Prix unitaire					
Type	D						SCCJ	PSCCJ	SSCCJ			
(compact) SCCJ PSCCJ SSCCJ	3	5	7	-	0.2	M3x3						
	4		8									
	5		11									
	6		12									
	8		14									
	10		16									
	12		19		0.5	M4x3						
	13		20									
	15		22									
	20		27				22.5					
	25		32				27.5					
	30		39				32.5	1	M5x4			
	35		44				37.5		M6x5			
	40		51				42.5		M5x4			
			18				53		M6x5			

Ordering Example: Référence pièce - B
SCCJ15 - 5
SSCCJ25 - 10

ex Example

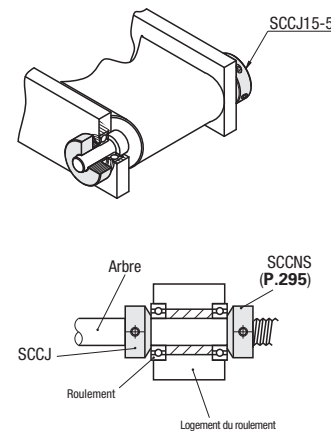


Tableau comparatif des tailles

D	Différences de taille		Compact		Standard (P.267)	
	B (épaisseur)	D1 (D.E.)	B (épaisseur)	D1 (D.E.)	B (épaisseur)	D1 (D.E.)
3	-1	0	5	7	6	7
4	-1	0	5	8	6	8
5	-1	0	5	11	6	11
6	-1	0	5	12	6	12
8	-1	0	5	14	6	14
10	-1	0	5	16	6	16
12	-1	-1	5	19	6	20
13	-3	-2	5	20	8	22
15	-3	-2	5	22	8	24
20	-4	-5	6	27	10	32
25	-4	-6	8	32	12	38
30	-5	-7	10	39	15	46
35	-5	-6	10	44	15	50
40	-5	-9	15	51	20	60