


Collier d'arbre Type standard avec levier de serrage / Type compact avec levier de serrage

Type à serrage / Type à coupe en D / Type à trou de montage latéral


Caractéristiques : la position du collier se change facilement car il ne nécessite aucun outil de serrage. Le levier peut être de type standard ou miniature.

Standard Serrage




RoHS10

Standard Coupe en D



RoHS10

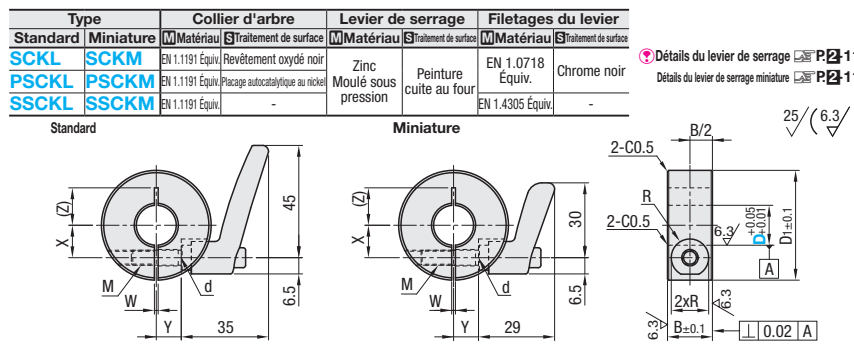
Standard Trou de montage latéral



RoHS10

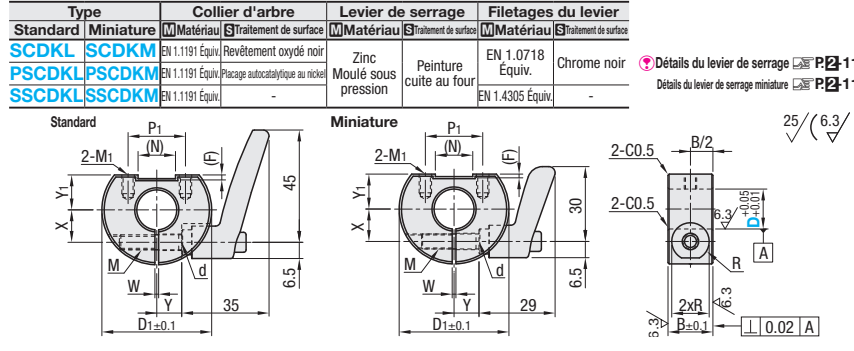
Type	Collier d'arbre	Levier de serrage	Filetages du levier
Standard	Miniature	Matériau	Matériau
SCKL	SCKM	EN 1.1191 Equiv. Revêtement oxydé noir	Zinc Moulé sous pression
PSCKL	PSCKM	EN 1.1191 Equiv. Placage autocatalytique au nickel	Peinture cuite au four
SSCKL	SSCKM	EN 1.1191 Equiv. -	EN 1.0718 Equiv. Chrome noir

Ⓢ Détails du levier de serrage : P2-1139
Ⓢ Détails du levier de serrage miniature : P2-1141



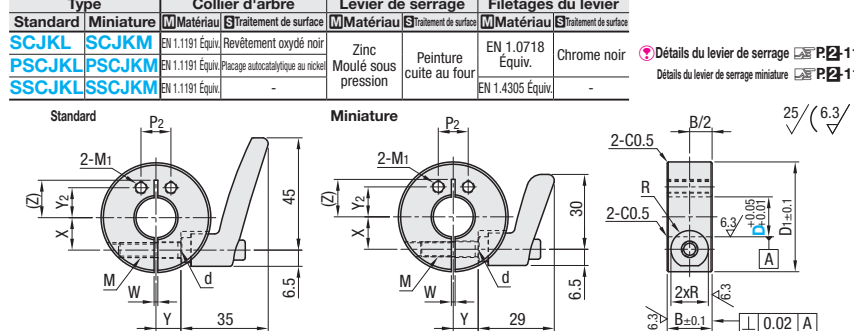
Type	Collier d'arbre	Levier de serrage	Filetages du levier
Standard	Miniature	Matériau	Matériau
SCDKL	SCDKM	EN 1.1191 Equiv. Revêtement oxydé noir	Zinc Moulé sous pression
PSCDKL	PSCDKM	EN 1.1191 Equiv. Placage autocatalytique au nickel	Peinture cuite au four
SSCDKL	SSCDKM	EN 1.1191 Equiv. -	EN 1.0718 Equiv. Chrome noir
			EN 1.4305 Equiv. -

Ⓢ Détails du levier de serrage : P2-1139
Ⓢ Détails du levier de serrage miniature : P2-1141



Type	Collier d'arbre	Levier de serrage	Filetages du levier
Standard	Miniature	Matériau	Matériau
SCJKL	SCJKM	EN 1.1191 Equiv. Revêtement oxydé noir	Zinc Moulé sous pression
PSCJKL	PSCJKM	EN 1.1191 Equiv. Placage autocatalytique au nickel	Peinture cuite au four
SSCKL	SSCKM	EN 1.1191 Equiv. -	EN 1.0718 Equiv. Chrome noir
			EN 1.4305 Equiv. -

Ⓢ Détails du levier de serrage : P2-1139
Ⓢ Détails du levier de serrage miniature : P2-1141




D	B	D1	M	M1	d	P1	P2	(F)	(N)	Y1	Y2	R	W	X	Y	(Z)	Levier					
6	18	35	M3	M4	6.6	15	8	1.5	10	7	8	7.5	1.5	10	7	13-15	CLDM□6-16-M/B/S (CLMS□6-16-M/B/S)					
8																	10	9	9.5	10	10-13	CLDM□6-16-M/B/S (CLMS□6-16-M/B/S)
10																	20	14	11	13-15	CLDM□6-16-M/B/S (CLMS□6-16-M/B/S)	
12																	23	15	13	12	16-17	CLDM□6-20-M/B/S (CLMS□6-20-M/B/S)
15																	26	18	16	14	15-16	CLDM□6-20-M/B/S (CLMS□6-20-M/B/S)
16																	30	22	19.5	21	17-18	CLDM□6-25-M/B/S (CLMS□6-25-M/B/S)
20		44	35	20	25	23	25	22-24	CLDM□6-32-M/B/S (CLMS□6-32-M/B/S)													
25		48							CLDM□6-32-M/B/S (CLMS□6-32-M/B/S)													
30		60							CLDM□6-32-M/B/S (CLMS□6-32-M/B/S)													
30		70							CLDM□6-32-M/B/S (CLMS□6-32-M/B/S)													

Ⓢ Ne pas serrer le levier sans avoir inséré l'arbre. Le collier d'arbre peut être déformé et devenir inutilisable.
 Ⓢ Les leviers entre () sont applicables aux références SSCKSSCK□, SSCDK□ et SSCJK□ (produits en acier inoxydable).
 Ⓢ La tolérance D1 pour D25 et 30 est de ±0.3. Ⓢ C (chanfreins D.E./D.I.) sera de 1.0 pour D30.

Référence pièce	Type	Couleur du levier	Standard, type à levier de serrage : Prix unitaire						Miniature, type à levier de serrage : Prix unitaire								
			Serrage		Coupe en D		Trou de montage latéral		Serrage		Coupe en D		Trou de montage latéral				
			SCKL	PSCKL	SCKL	SCDKL	PSCDKL	SSCDKL	SCJKL	PSCJKL	SSCKL	SCDKM	PSCDKM	SSCDKM	SCJKM	PSCJKM	SSCKM
Levier standard	(Serrage en D)	M (orange)	-	-	-	-	-	-	-	-	-	-	-	-	-	-	-
Levier miniature	(Trou de montage latéral)	B (noir)	-	-	-	-	-	-	-	-	-	-	-	-	-	-	-
		S (gris argenté)	-	-	-	-	-	-	-	-	-	-	-	-	-	-	-


Caractéristiques : réduction jusqu'à 33% de la largeur (dimension B) et 22% du D.E. (dimension D1) par rapport au type standard avec levier de serrage (P287).

Compact Coupe en D



RoHS10

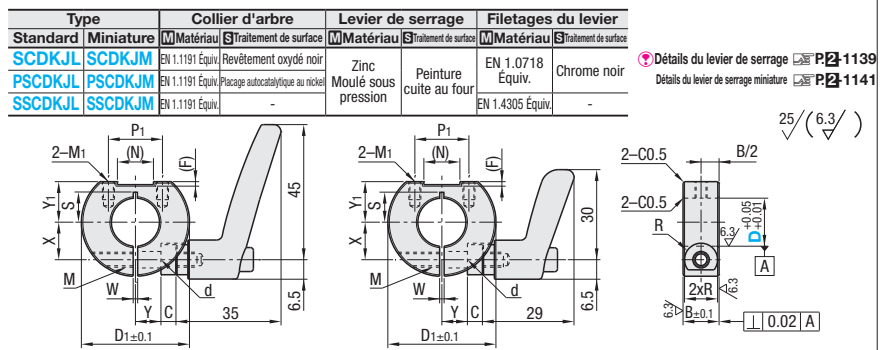
Compact Trou de montage latéral



RoHS10

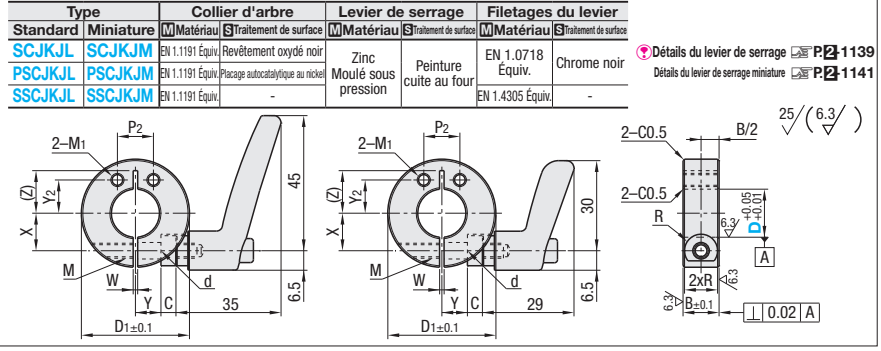
Type	Collier d'arbre	Levier de serrage	Filetages du levier
Standard	Miniature	Matériau	Matériau
SCDKJL	SCDKJM	EN 1.1191 Equiv. Revêtement oxydé noir	Zinc Moulé sous pression
PSCDKJL	PSCDKJM	EN 1.1191 Equiv. Placage autocatalytique au nickel	Peinture cuite au four
SSCDKJL	SSCDKJM	EN 1.1191 Equiv. -	EN 1.0718 Equiv. Chrome noir
			EN 1.4305 Equiv. -

Ⓢ Détails du levier de serrage : P2-1139
Ⓢ Détails du levier de serrage miniature : P2-1141



Type	Collier d'arbre	Levier de serrage	Filetages du levier
Standard	Miniature	Matériau	Matériau
SCJKJL	SCJKJM	EN 1.1191 Equiv. Revêtement oxydé noir	Zinc Moulé sous pression
PSCJKJL	PSCJKJM	EN 1.1191 Equiv. Placage autocatalytique au nickel	Peinture cuite au four
SSCKJL	SSCKJM	EN 1.1191 Equiv. -	EN 1.0718 Equiv. Chrome noir
			EN 1.4305 Equiv. -

Ⓢ Détails du levier de serrage : P2-1139
Ⓢ Détails du levier de serrage miniature : P2-1141



D	B	D1	M	M1	d	P1	P2	(F)	(N)	Y1	Y2	R	W	X	Y	(Z)	C	S						
8	12	28	5	M4 Profondeur 6	5.5	18	10	0.5	12	7	10	5.5	1.5	9.5	5.5	11.5	5	5						
10																			32	14	8.5	10.5	12.5	13.5
12																			34	16	11	12	14.5	17
15																			36	18	14	14	18	19
20																			42	22	16.5	16	20.5	22
25																			48	23	20	20		
30		55	30	25	25																			

Ⓢ Ne pas serrer le levier sans avoir inséré l'arbre. Le collier d'arbre peut être déformé et devenir inutilisable.
 Ⓢ Les leviers entre () sont applicables aux références SSCDKJ□ et SSCJKJ□ (produits en acier inoxydable).
 Ⓢ La tolérance D1 pour D25 et 30 est de ±0.3. Ⓢ C (chanfreins D.E./D.I.) sera de 1.0 pour D30.

Référence pièce	Type	Couleur du levier	Prix unitaire						Levier
			Compact à coupe en D			Trou de montage latéral			
			SCDKJL	PSCDKJL	SSCDKJL	SCJKJL	PSCJKJL	SSCKJL	
Levier standard	(coupe en D) (Trou de montage latéral)	M (orange)	-	-	-	-	-	-	CLDM□(CLMS□)5-20-M/B/S
Levier miniature		B (noir)	-	-	-	-	-	-	CLDM□(CLMS□)5-25-M/B/S
		S (gris argenté)	-	-	-	-	-	-	CLDM□(CLMS□)5-32-M/B/S

Ordering Example : Référence pièce - Couleur du levier
 SCKL12 - B
 SCDKJM16 - M
 SCDKM10 - S

