

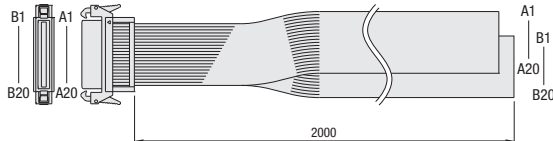
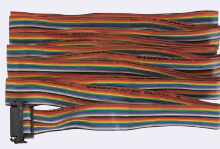
Options

Borne de combiné

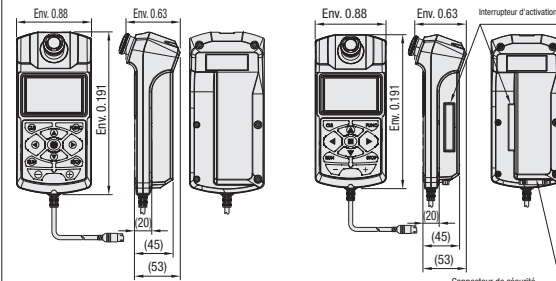


Référence pièce		
Bouton d'arrêt d'urgence	Entrée normalement fermée (avec verrouillage)	
Commutateur d'homme mort	Aucun	Fourni Interrupteur d'activation à 3 positions
Plage de temp.	0°C-40°C	
Humidité de fonctionnement	35% ~ 85%HR (sans condensation)	
Poids du corps	Env. 450g	
Longueur des câbles	3.5m	
Contrôleur applicable	EXRS-C1/C21/C22	
Référence pièce	Prix unitaire 1 pièce	Remise sur volume 2-3 pièces 4-5 pièces

Câble d'E/S



Référence pièce		
Longueur des câbles	2m	2m
Contrôleur applicable	EXRS-C1/C21/C22	EXRS-P1
Référence pièce	Prix unitaire 1 pièce	Remise sur volume 2-3 pièces 4-5 pièces



N° broche	Simple	Couleur de câble	N° de la broche	Simple	Couleur de câble	N° de la broche	Simple	Couleur de câble	N° broche	Simple	Couleur de câble
A1	+COM	BR	A11	PIN6	BR	B1	POUT0	BR	B11	OUT2	BR
A2	+COM	R	A12	PIN7	R	B2	POUT1	R	B12	OUT3	R
A3	(NC)	OR	A13	JOG+	OR	B3	POUT2	OR	B13	BUSY	OR
A4	(NC)	Y	A14	JOG-	Y	B4	POUT3	Y	B14	END	Y
A5	PIN0	G	A15	MANUAL	G	B5	POUT4	G	B15	/ALM	G
A6	PIN1	BL	A16	ORG	BL	B6	POUT5	BL	B16	SRV-S	BL
A7	PIN2	V	A17	/LOCK	V	B7	POUT6	V	B17	(NC)	V
A8	PIN3	GY	A18	START/TEACH	GY	B8	POUT7	GY	B18	(NC)	GY
A9	PIN4	W	A19	RESET	W	B9	OUT0	W	B19	-COM	W
A10	PIN5	BL	A20	SERVO	BL	B10	OUT1	BL	B20	-COM	BL

* Extrémité de connexion à l'appareil externe sans terminaison.

Logiciel d'assistance (avec câble de communication USB/câble de communication RS232C)



Spécifications de communication : RS232C (EXRS-ST1/ST2)

Référence pièce	Longueur des câbles de communication	Contrôleur applicable	Prix unitaire 1 pièce	Remise sur volume 2-3 pièces 4-5 pièces
	5m	EXRS-C1/P1/C21/C22		

*Les câbles sont destinés aux communications entre le contrôleur et le PC. * Non compatible avec Windows 7 (SE).

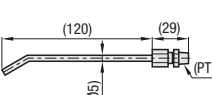
Câble de guirlande



Référence pièce		
Longueur des câbles	300mm	
Contrôleur applicable	EXRS-C1/P1/C21/C22	
Référence pièce	Prix unitaire 1 pièce	Remise sur volume 2-3 pièces 4-5 pièces

*Un câble pour connecter plusieurs contrôleurs. Il peut connecter 16 contrôleurs maximum.

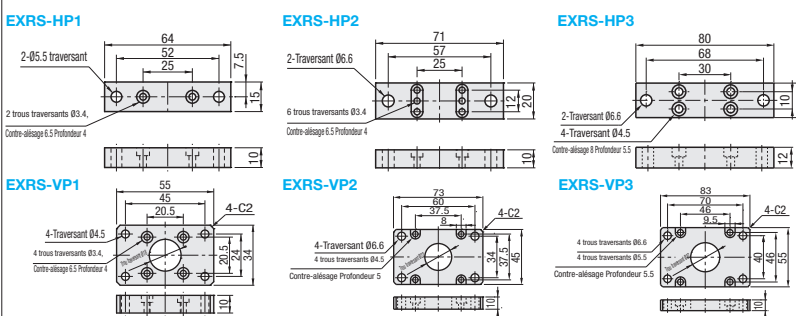
Buse de lubrification



Référence pièce	EXRS-NZ1	
Applications	Pour le remplissage de graisse pour vis à billes	
Modèles utilisables	RSD1/RSDG1 (Moteur monté en haut : U)	
Référence pièce	Prix unitaire 1 pièce	Remise sur volume 2-3 pièces 4-5 pièces
EXRS-NZ1		

*Produit recommandé. Il peut être utilisé avec des pistolets à graisse disponibles dans le commerce.

Pieds et embases dédiés pour le type à tige



Référence pièce	Modèle applicable	Spécifications	Composants (1 jeu)
EXRS-HP1	RSD1 RSDG1	Pied	Plaque de montage (x2)
EXRS-VP1	RSD1	Embase	Plaque de montage (x1)
EXRS-HP2	RSD2 RSDG2	Pied	Plaque de montage (x2) Ecrus carrés 12 pcs
EXRS-VP2	RSD2	Embase	Plaque de montage (x1)
EXRS-HP3	RSD3 RSDG3	Pied	Plaque de montage (x2) Ecrus carrés 8 pcs
EXRS-VP3	RSD3	Embase	Plaque de montage (x1)
Référence pièce	Prix unitaire		
EXRS-HP1	1 jeu	2 jeux	3 jeux
EXRS-VP1			
EXRS-HP2			
EXRS-VP2			
EXRS-HP3			
EXRS-VP3			

Manuel d'instructions



Référence pièce	Langue	Type	Modèle applicable	Prix unitaire 1 volume	Remise sur volume 2-3 exemplaires 4-5 exemplaires
	Japonais	Actionneur (standard)	RSD1/2/3 RSDG1/2/3 RSH1/2/3/4/5 RSF4		
		Actionneur (Spéc. de type propre)	RSD1/2/3 RSDG1/2/3/3C RSH1/2/3/4/5 RSF4		
		Contrôleur	EXRS-C1/C21/C22 EXRS-P1		
	Anglais	Actionneur (standard)	RSD1/2/3 RSDG1/2/3 RSH1/2/3/4/5 RSF4		
		Actionneur (Spéc. de type propre)	RSD1/2/3 RSDG1/2/3/3C RSH1/2/3/4/5 RSF4		
		Contrôleur	EXRS-C1/C21/C22 EXRS-P1		

Les manuels de l'opérateur peuvent également être téléchargés sur notre site Web.

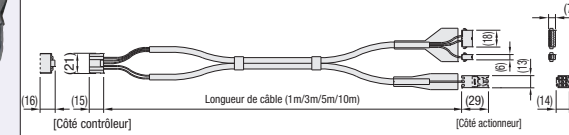
Produits de maintenance

Câbles électriques/de signal intégré (rigides)

(Contrôleur EXRS-C1/P1)



Référence pièce	Longueur du câble (m)	Prix unitaire 1 pièce	Remise sur volume 2-3 pièces 4-5 pièces
	1		
	3		
	5		
	10		



Batterie de stockage des données

Référence pièce	Prix unitaire 1 pièce	Remise sur volume 2-3 pièces 4-5 pièces



*Batterie de sauvegarde des données absolues. (Contrôleurs applicables : EXRS-C21/C22)
*Incluse de série sur les contrôleurs de type absolu. Le cycle de remplacement est d'environ un an.
*Ce produit est en dehors du champ de la directive RoHS.
*Cette photographie est une illustration. Noter que l'apparence peut être différente de la photographie.

Câbles électriques/de signal

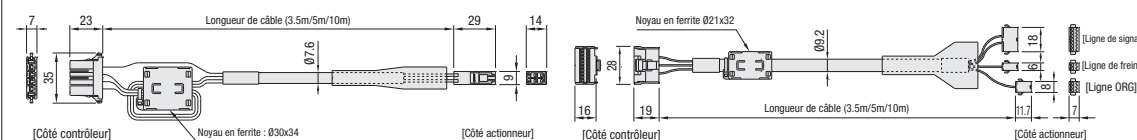
(Contrôleur EXRS-C21/C22)



Câble d'alimentation

Câble d'interface

Référence pièce	Type	Longueur des câbles	Prix unitaire 1 pièce	Remise sur volume 2-3 pièces 4-5 pièces
(standard)	Source	3.5m : 3		
		5m : 5		
		10m : 10		
		3.5m : 3		
		5m : 5		
		10m : 10		
(souple)	Simple	3.5m : 3		
		5m : 5		
		10m : 10		

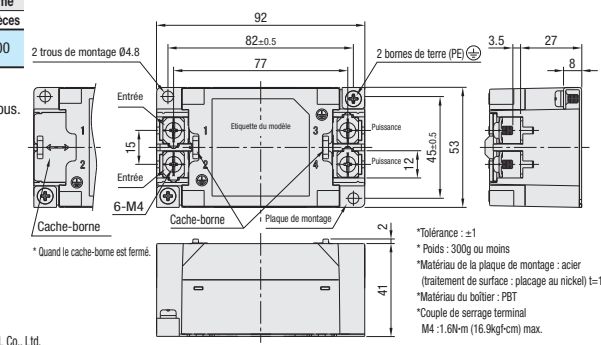
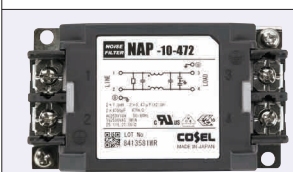


Filtre de bruit

Référence pièce	Tension théorique	Courant nominal	Prix unitaire 1 pièce	Remise sur volume 2-3 pièces 4-5 pièces
	250V CA/250V CC	10A	4,300	3,900 3,600

Comme ce produit utilise un bornier à pousser, il est expédié de la manière illustrée ci-dessous.

* Le cache-borne est stocké.
*Les vis du bornier sont laissées sur la partie supérieure.



* Ces produits répertoriés sont fabriqués par COSEL Co., Ltd.
* Autres produits recommandés : référence NF2010A-UP de fabrication SOSHIN ELECTRIC