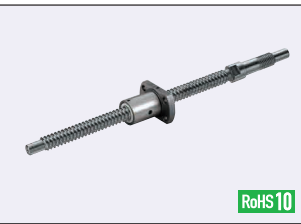


Vis à billes de précision, écrou standard - Diam. d'arbre 8 ; pas 2

Niveau de précision C5

Points de comparaison entre des produits similaires La capacité de charge, le jeu axial et les dimensions de l'écrou des pièces économique diffèrent de ceux des pièces similaires. (Pour plus de détails, voir P.677- P.679) Pour choisir les pièces économique appropriées, comparer leurs spécifications à celles des pièces similaires.

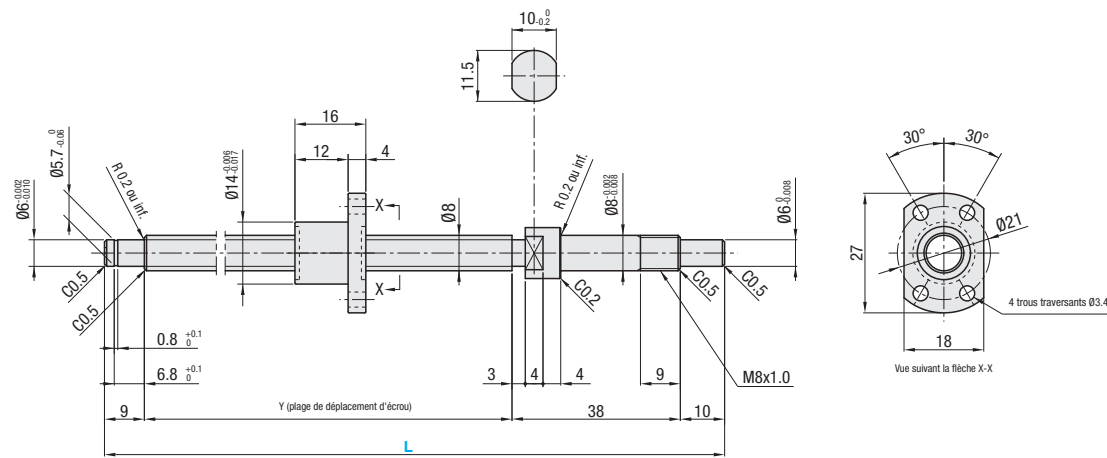
Liste des pièces similaires P.729, 730



RoHS 10

Type à écrou	Type	Niveau de précision	Diam. de l'arbre	Pas	Arbre de vis		Écrou	
					M Matériau	H Dureté	M Matériau	H Dureté
Ecou standard	C-BSS	C5	8	2	EN 1.1203 équiv.	Tempage par induction S1-62HRC	EN 1.7242 équiv.	Cémenté 58-62HRC

C-BSS0802



Écrou Type	Précision Qualité	Référence pièce			Incément de 1mm L	Y	Diam. bille	Diam. centre bille	Diam. int. de la vis	Nombre de circuits	Capacité de charge de base		Tolérance Jeu	Couple de précharge N-cm	Sens de torsion
		Type	D.E. de l'arbre de vis	Pas							C (dynamique) kN	Co (statique) kN			
Ecou standard	C5	C-BSS	08	02	100-210	L-57	1.2	8.41	(7.21)	1 tour 3 ran- gées	1.4	1.8	0.008 ou moins	0,5 ou inf.	Droite

kgf=Nx0.101972

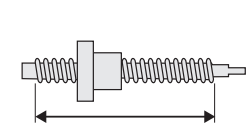
Type à écrou	Niveau de précision	Référence pièce	Prix unitaire 1 à 4 pièce(s).
Ecou standard	C5	C-BSS0802	L100-210

Ordering Example
Référence pièce - L
C-BSS0802 - 150

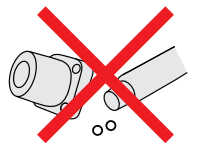
Remarques

- Remplie de graisse au savon de lithium (graisse Alvania S2 fabriquée par Showa Shell Sekiyu K.K).
- Pour connaître la précision des vis à billes, voir P.2223 et P.2224.
- Pour plus de détails sur les unités de soutien, voir P.753 - P.778.
- Utiliser l'un des colliers accessoires de l'unité de soutien du côté de l'écrou de fixation.
- Attention : ne pas laisser les écrous dépasser et ne pas déposer les écrous des arbres de vis. Les billes risquent sinon de tomber ou les pièces de recirculation des billes risquent de s'abîmer.
- Ne pas incliner l'ensemble de vis à billes car l'écrou risquerait de tomber de l'arbre, entraîné par son propre poids.

<Ne pas laisser les écrous dépasser>



<Ne pas retirer les écrous>

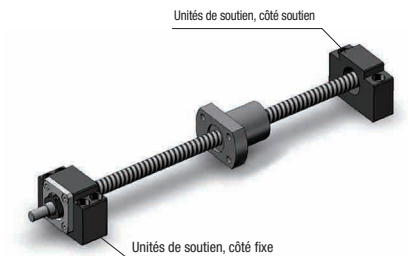


Altérations Référence pièce - L - (FC, KC--etc.)
C-BSS0802 - 182 - KC3

Modifications	Code	Spéc.
Pas d'usinage sur l'extrémité de l'arbre côté soutien.	NC	Pas d'usinage ajouté sur l'extrémité de l'arbre côté soutien. Code de commande NC
Orientation de l'écrou à bille inversée (côté soutien) / Révisé (côté fixe)	RLC	Change le sens de l'écrou. Code de commande RLC
Pas de rainure de bague de retenue sur l'extrémité de l'arbre côté soutien	RNC	Pas de rainure de bague de retenue sur l'extrémité de l'arbre côté soutien Code de commande RNC Combinaison avec FC non disponible.
Changer longueur de l'extrémité de l'arbre côté soutien	FC	Change la longueur de l'extrémité de l'arbre côté soutien. FC=Incément de 1mm Code de commande EN-JL 1030 équiv. 10<FC<20 Dimension Y raccourcie.

Modifications	Code	Spéc.
Rainure sur l'extrémité de l'arbre, côté fixe / Dimensions détaillées de la rainure P.684	KC	Ajoute une rainure sur l'extrémité de l'arbre, côté fixe. KC=Incément de 1mm Code de commande KC6 3<KC<9
Rainure sur l'extrémité de l'arbre, côté fixe	KLC	Ajoute une rainure à une zone spécifiée par le client sur l'extrémité de l'arbre, côté fixe. (Les dim. de la rainure sont les mêmes que pour KC.) K, S=Incément de 1mm Code de commande KLC-K5-S1 4<K+S<9
Méplat usiné sur l'extrémité de l'arbre, côté fixe	SC	Ajoute un méplat sur l'extrémité de l'arbre, côté fixe. SC=Incément de 1mm Code de commande SC7 5<SC<9
2 méplats usinés sur l'extrémité de l'arbre côté fixe / SWC, SGC	SWC, SGC	Ajoute deux méplats sur l'extrémité de l'arbre, côté fixe. JIS-SWC : position 90° SGC : position 120° Incément de 1mm Code de commande SWC6 5<SWC, SGC<9

Périphériques : une combinaison des pièces suivantes est disponible.



Combinaison avec unités de soutien

Type	D.E. de l'arbre de vis	Pas	Unités de soutien recommandées				Page
			Référence pièce Type	N°	Forme	Côté fixe / Côté soutien	
C-BSS	08	02	C-BSW	8	Carré	○	P.763
			C-BUN	8		○	P.762
			C-BRW	8	Rond	○	P.767
			C-BUR	6		○	P.768

Un large choix d'unités de soutien est disponible en plus des références présentées ci-dessus. (P.761-P.778)